

Capteur de déplacement à câble

Interface CANopen®

Longueur de la mesure absolu jusqu'à 3,4 m

BMMS K34 CANopen® - MAGRES



BMMS K34 CANopen® avec embase mâle M12

Points forts

- Détection magnétique
- Résolution: 0,1 mm/pas
- Interface CANopen®
- Longueur de la mesure 3,4 m
- Bouchons amovibles pour l'écoulement de l'eau
- Faible poids grâce au boîtier en plastique et aluminium
- Disponible avec version redondantes

Caractéristiques électriques

Alimentation	10...30 VDC
Courant de service typ.	50 mA (24 VDC, sans charge)
Temps d'initialisation	≤500 ms (non redondante) ≤800 ms (redondante)
Interface	CANopen®
Fonction	Mesure linéaire de position
Profil	CANopen® CiA DSP 301, DSP 305, DS 406
Résolution	0,1 mm/pas
Linéarité	±0,52 % plage de mesure (p.d.m.)
Précision absolue	±0,93 % p.d.m. (+25 °C) ±1,02 % p.d.m. (-40...+85 °C)
Principe de détection	Magnétique
Code	Binaire
Sens d'évolution du code	Programmable
Immunité	DIN EN 61000-6-2
Emission	DIN EN 61000-6-4
Paramètres programmables	Mode de fonctionnement Résolution totale Mise à l'échelle
Fonction de diagnostic	Défauts de paramétrage Défaut multitour

Caractéristiques mécaniques

Protection DIN EN 60529	IP 65 (codeur)
Matières	Bâtiment du codeur: aluminium Boîtier du mécanisme à câble: PA6 GF30 Câble: inox recouvert de polyamide
Température d'utilisation	-40...+85 °C (sans redondante) -40...+65 °C (redondante)
Durée de vie	Typ. courses >500000
Mesure de longueur	3,4 m
Accélération	≤50 m/s ²
Diamètre du câble	0,8 mm
Force d'enroulement	>3 N
Force de déroulement	≤9 N
Humidité relative	95 % condensation de courte durée
Résistance	DIN EN 60068-2-6 Vibrations 10 g, 10-2000 Hz DIN EN 60068-2-27 Choc 50 g, 11 ms
Poids	400 g
Raccordement	Embase mâle M12, 5 points Câble 2 m
Rayon de courbure	Câble: >55 mm
Caractéristiques spéciales	Circuit électronique laqué
Indication	Veuillez observer les instructions de montage

Capteur de déplacement à câble

Interface CANopen®

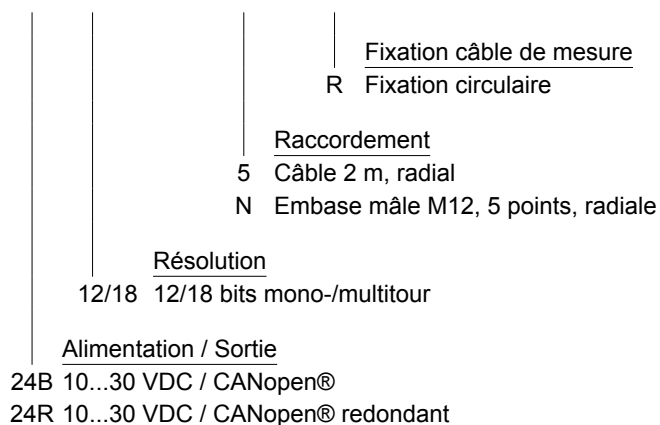
Longueur de la mesure absolu jusqu'à 3,4 m

BMMS K34 CANopen® - MAGRES

Références de commande

BMMS K345N

	12/18	00		.	R	5
--	-------	----	--	---	---	---



Accessoires

Connecteurs et câbles

10153968	Connecteur femelle M12, 5 points, droit, sans câble
11046266	Connecteur femelle M12, 5 points, droit, blindé, 5 m
10156842	Câble avec connecteur mâle/femelle M12, 5 points, coudé, codage A, 5 m
11144306	Câble avec connecteur mâle/femelle M12, 5 points, droit, codage A, 5 m
10146775	Connecteur femelle M12, 8 points, droit, sans câble

Capteur de déplacement à câble

Interface CANopen®

Longueur de la mesure absolu jusqu'à 3,4 m

BMMS K34 CANopen® - MAGRES

Description du raccordement

+U et 0V alim.	Alimentation du codeur.
CAN_L	Signal CAN-Bus, entrée négative.
CAN_H	Signal CAN-Bus, entrée positive.
CAN_GND	Signal 0V CAN-Bus.

Caractéristiques CANopen®

Protocole	CANopen® ISO /DIS 11898
Profil	CANopen® - CiA DSP 406, V 3.0 (Device Class 2, CAN 2.0B)
Mode de communication	- Event-triggered / Time-triggered - Remotely-requested - Sync (cyclic) / Sync (acyclic)
Preset	Cette fonction permet de positionner le capteur de déplacement à câble à une valeur spécifique correspondante par exemple à la position. La valeur de décalage entre zéro codeur et zéro mécanique est mémorisée par le capteur de déplacement à câble.
Sens	Sélection du sens de rotation de l'axe capteur de déplacement à câble pour lequel les valeurs de position fournies par le codeur sont croissantes.
Scaling	Programmation de la résolution.
Diagnostic	Messages d'erreur transmis par le capteur de déplacement à câble: - Erreur de position de système redondante - Erreur de position ou de paramétrage - Surveillance de la pile Lithium (fonction multitour)
Surveillance de l'adresse du nœud	Heartbeat
Valeurs par défaut	Vitesse 50 kbit/s, adresse n° 1

Affectation des bornes

Câble

Référence de raccordement -5

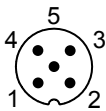
Câble	Description
blanc	0 V alimentation
brun	+U alimentation
vert	CAN_H
jaune	CAN_L
gris	CAN_GND
rose	n.c.
bleu	Réservé
rouge	Réservé

Blindage: Relié au boîtier
Câble: 8 x 0,14 mm²

Embase mâle M12, 5 points

Référence de raccordement -N

Borne	Non redondante	Redondante
1	n.c.	CAN_GND
2	+U alimentation	+U alimentation
3	CAN_GND	0 V
4	CAN_H	CAN_H
5	CAN_L	CAN_L



Capteur de déplacement à câble

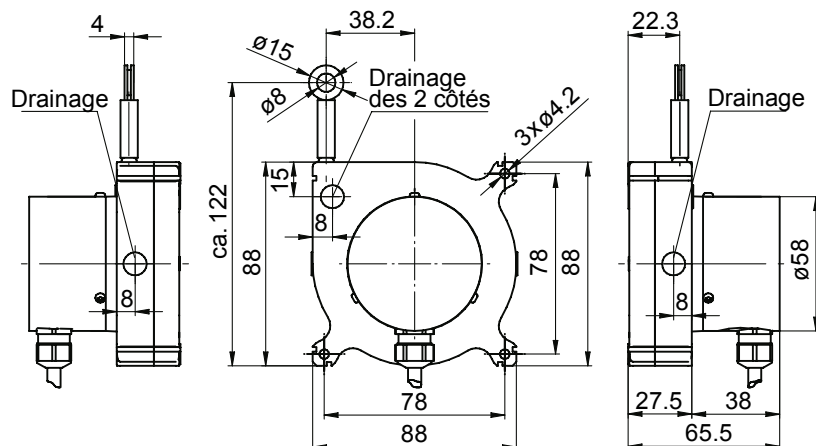
Interface CANopen®

Longueur de la mesure absolu jusqu'à 3,4 m

BMMS K34 CANopen® - MAGRES

Dimensions

BMMS K34 câble radial



BMMS K34 embase mâle M12

