

Seilzug-Wegsensor

Schnittstelle SSI

Messlänge absolut bis 5 m

BMMS K50 SSI - MAGRES



BMMS K50 SSI mit Flanschdose M12

Technische Daten - elektrisch

Betriebsspannung	10...30 VDC
Betriebsstrom ohne Last	≤60 mA (24 VDC)
Initialisierungszeit	≤170 ms nach Einschalten
Schnittstelle	SSI
Funktion	Lineare Positionsmessung
Auflösung	0,0591 mm/Schritt
Linearität	±0,61 % des Messbereichs (d.M.)
Absolute Genauigkeit	±1,03 % d.M. (+25 °C) ±1,11 % d.M. (-40...+85 °C)
Abtastprinzip	Magnetisch
Code	Gray oder binär
Eingänge	SSI-Takt Nullsetzeingang
Ausgangsstufen	SSI-Daten: Linedriver RS422
Störfestigkeit	DIN EN 61000-6-2
Störaussendung	DIN EN 61000-6-4

Merkmale

- Magnetisches Abtastprinzip
- Auflösung: 0,0591 mm/Schritt
- Schnittstelle SSI
- Messlänge bis 5 m
- Entfernbare Verschlüsse zum Abfluss von Wasser
- Geringes Gewicht dank Kunststoff- und Aluminium-Gehäuse

Technische Daten - mechanisch

Schutzart DIN EN 60529	IP 65 (Drehgeber)
Werkstoffe	Drehgeber-Gehäuse: Aluminium Seilzug-Gehäuse: PA6 GF30 Seil: Nichtrostender Edelstahl mit Polyamid ummantelt
Betriebstemperatur	-40...+85 °C
Lebensdauer	Typ. >500000 Hübe
Messlänge	5 m
Weg/Umdrehung	242 ±1 mm
Seilbeschleunigung	≤50 m/s ²
Seildurchmesser	0,61 mm
Einzugskraft	>3 N
Auszugskraft	≤9 N
Relative Luftfeuchte	95 % kurzzeitig betauend
Widerstandsfähigkeit	DIN EN 60068-2-6 Vibration 10 g, 10-2000 Hz DIN EN 60068-2-27 Schock 50 g, 11 ms
Masse ca.	600 g
Anschluss	Flanschdose M12, 8-polig Kabel 2 m
Biegeradius	Kabel: >55 mm
Besondere Eigenschaften	Lackierte Elektronik
Hinweis	Bitte beachten Sie zusätzlich die Montageanleitung

Seilzug-Wegsensor

Schnittstelle SSI

Messlänge absolut bis 5 m

BMMS K50 SSI - MAGRES

Bestellbezeichnung

BMMS K505

	24C	12/13	00		.	R	3
--	-----	-------	----	--	---	---	---

Messseil-Befestigung

R Ringbefestigung

Anschluss

5 Kabel 2 m, radial

N Flanschdose M12, 8-polig, radial

Auflösung

12/13 12/13 Bit Single-/Multiturn

Betriebsspannung / Signale

24C 10...30 VDC / SSI

Code

G Gray Code

N Binär Code

Zubehör

Stecker und Kabel

10146775 Kabeldose M12, 8-polig, gerade, ohne Kabel

Seilzug-Wegsensor

Schnittstelle SSI

Messlänge absolut bis 5 m

BMMS K50 SSI - MAGRES

Beschreibung der Anschlüsse

+Vs	Betriebsspannung des Drehgebers.
0 V	Masseanschluss des Drehgebers bezogen auf +Vs.
Data+	Positiver SSI-Datenausgang.
Data-	Negativer SSI-Datenausgang.
Clock+	Positiver SSI-Takteingang.
Clock-	Negativer SSI-Takteingang.
Zero	Nullsetzeingang zum Setzen eines Nullpunktes an jeder beliebigen Stelle. Der Nullsetzvorgang wird durch einen Low-Impuls ausgelöst. Für max. Störfestigkeit nach dem Nullsetzen an +Vs legen. Impulsdauer >2 ms.
Hinweis	Steuerungsseitig Terminierungswiderstand R=120 Ohm zwischen Data+ und Data- vorsehen.

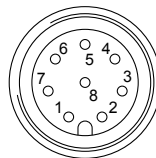
Anschlussbelegung

Kabel und Flanschdose M12
für Anschlusskennziffern **-5** und **-N**

Pin	Aderfarbe	Signale	Beschreibung
1	weiss	0 V	Betriebsspannung
2	braun	+Vs	Betriebsspannung
3	grün	Clock+	Taktleitung
4	gelb	Clock-	Taktleitung
5	grau	Data+	Datenleitung
6	rosa	Data-	Datenleitung
7	blau	Zero	Nullsetzeingang
8	rot	d.u.	nicht benutzen

Kabelschirm: Schirm mit Gehäuse verbunden

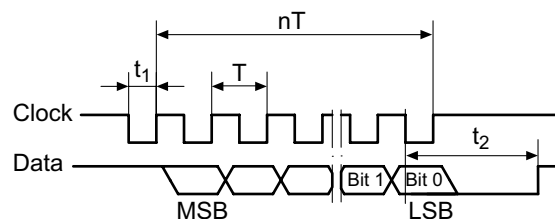
Kabeldaten: 8 x 0,14 mm²



Schaltpegel

Steuereingänge	Eingangsschaltung
Eingangspegel Low	<0,3 V x +Vs
Eingangspegel High	>0,7 V x +Vs

Datenübertragung



$T = 1 \dots 10 \mu\text{s}$ $t_1 = 0.5 \dots 5 \mu\text{s}$

$t_2 \leq 12 \dots 26 \mu\text{s}$ $f \text{ max. } 1 \text{ MHz}$

Seilzug-Wegsensor

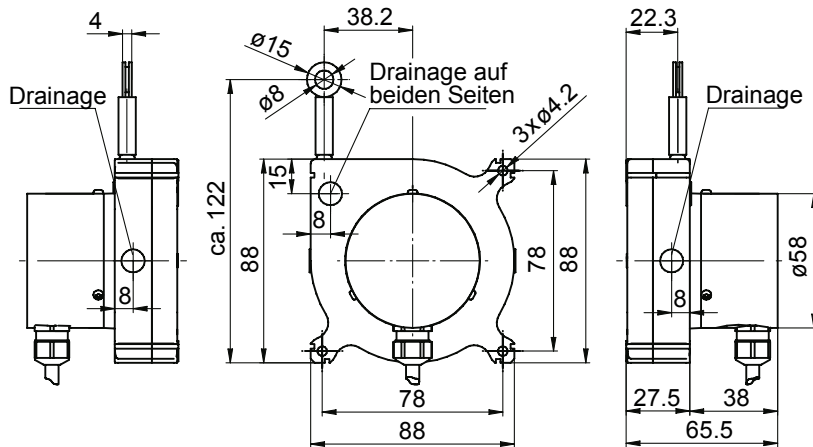
Schnittstelle SSI

Messlänge absolut bis 5 m

BMMS K50 SSI - MAGRES

Abmessungen

BMMS K50 Kabel radial



BMMS K50 Flanschdose M12

