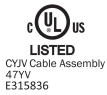


Auf einen Blick

- M12, Buchse, A-kodiert, 8-polig; PUR, 2000 cm, geschirmt, freies Kabelende
- Geeignet für Schleppkette
- Kopf A: IP65, IP66K, IP67
- Kabel: Gute Resistenz gegen Chemikalien, Flammen und Öle
- Halogenfrei


Technische Daten

| Seite A | | Kabel | |
|---|---------------------------|---------------------------------------|---|
| Kopf A: Anschluss | M12 | Adernzahl mit Querschnitt | 8x0,25 |
| Kopf A: Winkel Kabelabgang | 90° | Längentoleranz | ± 30 cm |
| Kopf A: Geschlecht | Weiblich | Leitungslänge | 2000 cm |
| Kopf A: Kodierung | A | Zulässige Beschleunigung | max. 5 m/s ² |
| Kopf A: Polzahl | 8 | AWG | 24 |
| Kopf A: LED | Nein | Biegeradius (ortsfeste Verlegung) | min. 5 × Außendurchmesser |
| Kopf A: Sechskantschlüsselweite | SW13 | Torsionsgeschwindigkeit | max. 35 Zyklen/min |
| Kopf A: Anzugsdrehmoment | 0,6 Nm | Biegeradius (flexibler Einsatz) | min. 10 × Außendurchmesser |
| Kopf A: Rändelschraube Material | Zinkdruckguss, vernickelt | Leitungstyp | 3 |
| Kopf A: Griffkörper Farbe | Schwarz | Leitungsgewicht | ca. 66 g/m |
| Kopf A: Dichtung Material | FKM | Farbe: Ader 1 | WH |
| Beschriftungstülle Seite A | Ja | Farbe: Ader 2 | BN |
| Seite B | | Farbe: Ader 3 | GN |
| Kopf B: Anschluss | Offenes Kabelende | Farbe: Ader 4 | YE |
| Beschriftungstülle Seite B | Ja | Farbe: Ader 5 | GY |
| Leitungen | | Farbe: Ader 6 | PK |
| Leitungslänge | 2000 cm | Farbe: Ader 7 | BU |
| Längentoleranz | ± 30 cm | Farbe: Ader 8 | RD |
| Abmantellänge | 60 mm | Leiteraufbau | 32 × 0,1 mm |
| Schirmung | Ja | Leitungsdurchmesser | 7 mm ± 5% |
| Leiteraufbau | 32 × 0,1 mm | Kabelleiter: Material | Kupfer, blank |
| AWG | 24 | Mantel: Material | PUR |
| Mantel: Material | PUR | Aderisolierung: Material | PP |
| Mantel: Farbe | Schwarz | Schirmung: Material | Kupfer, verzinkt |
| Leitungsdurchmesser | 7 mm ± 5% | Biegezyklen | ca. 5000000 Zyklen |
| Aderquerschnitt | 0,25 mm ² | Nennspannung | 300 V |
| Kabel | | Torsionszyklen | ca. 2000000 Zyklen |
| Leitung: Umgebungstemperatur (in Bewegung) | - 25 ...+ 80 °C | Paarverseilung | Nein |
| Leitung: Umgebungstemperatur (ruhender Zustand) | - 40 ...+ 80 °C | Einzeldraht Durchmesser | 0,1 mm |
| Betriebsspannung (UL) | 30 V AC/DC | Leitung: Prüfspannung | 2 kV AC Leiter-Leiter ; 2 kV AC Leiter-Schirm |
| Schirmung | Ja | Torsionsbeanspruchung in ° | ± 30 °/m |
| Schirmung: Abdeckung | ca. 80 % | Gesamtverseilung | 8 Adern um Kernfüller verseilt |
| Biegeradius (statisch) | 35 mm | Zulässige Verfahrensgeschwindigkeit | max. 3,3 m/s |
| Adernzahl | 8 | Zulässiger Verfahrensweg (horizontal) | max. 5 m |

Technische Daten

| Kabel | |
|----------------------------------|----------------------|
| Aderquerschnitt | 0,25 mm ² |
| Adern Bearbeitung | Nein |
| Aderdurchmesser inkl. Isolierung | 1,2 mm ± 5% |
| Mantel: Farbe | Schwarz |

| Elektrische Daten | |
|-------------------------------|-----------------|
| Betriebsspannung | max. 30 V AC/DC |
| Betriebsspannung (UL) | 30 V AC/DC |
| Nennspannung | 300 V |
| Durchgangswiderstand | max. 30 mOhm |
| Strombelastbarkeit je Kontakt | max. 2 A |

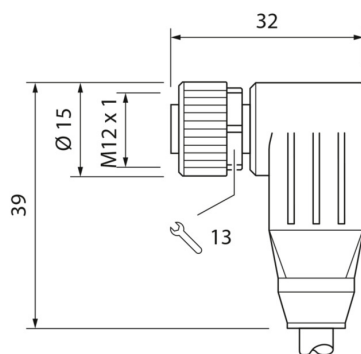
| Mechanische Daten | |
|-------------------------------------|----------------------------|
| Kopf A: Schutzklasse | IP65, IP66K, IP67 |
| Biegeradius (flexibler Einsatz) | min. 10 × Außendurchmesser |
| Biegeradius (ortsfeste Verlegung) | min. 5 × Außendurchmesser |
| Biegezyklen | ca. 5000000 Zyklen |
| Torsionsgeschwindigkeit | max. 35 Zyklen/min |
| Torsionsbeanspruchung in ° | ± 30 °/m |
| Torsionszyklen | ca. 2000000 Zyklen |
| Zulässige Beschleunigung | max. 5 m/s ² |
| Zulässige Verfahrensgeschwindigkeit | max. 3,3 m/s |

| Umgebungsbedingungen | |
|---|--|
| Umgebungstemperatur (in Bewegung) | - 25 ...+ 80 °C |
| Umgebungstemperatur (ruhender Zustand) | - 25 ...+ 80 °C |
| Leitung: Umgebungstemperatur (ruhender Zustand) | - 40 ...+ 80 °C |
| Schleppkettenfähig | Ja |
| Kopf A: Chemische Beständigkeit | Keine |
| Kopf A: Flammwidrigkeit | HB (UL 94) |
| Kopf A: Öl-Beständigkeit | ASTM 1 Öl, Mineralöle, beschränkt gegen Hydrauliköle |
| Kopf A: Säure- und laugenbeständig | Nein |
| Kopf A: Verschmutzungsgrad | 3 |
| Leitung: Chemische Beständigkeit | Gut (DIN EN 60811-404) |
| Leitung: Flammwidrigkeit | Konform UL 1581 §1090 (H), CSA FT2, IEC 60332-2-2 |
| Leitung: Ölbeständigkeit | Gut (DIN EN 60811-404) |
| Leitung: Silikonfrei | Ja |

| Kaufmännische Daten | |
|---------------------|----------|
| eclass | 27060311 |

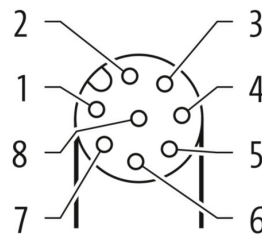
Seite A

Technische Zeichnung



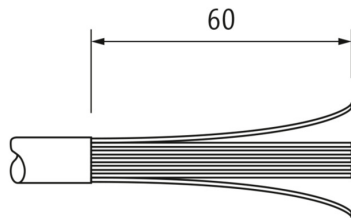
Seite A

Kodierung

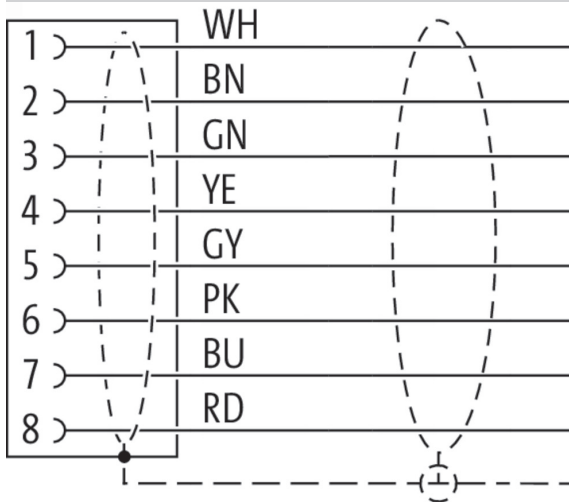


Seite B

Technische Zeichnung



Anschlussbild



Masszeichnung

