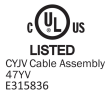
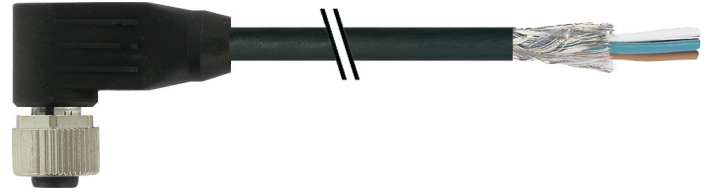


Auf einen Blick

- M12, Buchse, A-kodiert, 8-polig; PUR, 2500 cm, geschirmt, freies Kabelende
- Geeignet für Schleppkette
- Kopf A: IP65, IP66K, IP67
- Kabel: Gute Resistenz gegen Chemikalien, Flammen und Öle
- Halogenfrei


Technische Daten

Seite A		Kabel	
Kopf A: Anschluss	M12	Adernzahl mit Querschnitt	8x0,25
Kopf A: Winkel Kabelabgang	90°	Längentoleranz	± 37,5 cm
Kopf A: Geschlecht	Weiblich	Leitungslänge	2500 cm
Kopf A: Kodierung	A	Zulässige Beschleunigung	max. 5 m/s ²
Kopf A: Polzahl	8	AWG	24
Kopf A: LED	Nein	Biegeradius (ortsfeste Verlegung)	min. 5 × Außendurchmesser
Kopf A: Sechskantschlüsselweite	SW13	Torsionsgeschwindigkeit	max. 35 Zyklen/min
Kopf A: Anzugsdrehmoment	0,6 Nm	Biegeradius (flexibler Einsatz)	min. 10 × Außendurchmesser
Kopf A: Rändelschraube Material	Zinkdruckguss, vernickelt	Leitungstyp	3
Kopf A: Griffkörper Farbe	Schwarz	Leitungsgewicht	ca. 66 g/m
Kopf A: Dichtung Material	FKM	Farbe: Ader 1	WH
Beschriftungstülle Seite A	Ja	Farbe: Ader 2	BN
Seite B		Farbe: Ader 3	GN
Kopf B: Anschluss	Offenes Kabelende	Farbe: Ader 4	YE
Beschriftungstülle Seite B	Ja	Farbe: Ader 5	GY
Leitungen		Farbe: Ader 6	PK
Leitungslänge	2500 cm	Farbe: Ader 7	BU
Längentoleranz	± 37,5 cm	Farbe: Ader 8	RD
Abmantellänge	60 mm	Leiteraufbau	32 × 0,1 mm
Schirmung	Ja	Leitungsdurchmesser	7 mm ± 5%
Leiteraufbau	32 × 0,1 mm	Kabelleiter: Material	Kupfer, blank
AWG	24	Mantel: Material	PUR
Mantel: Material	PUR	Aderisolierung: Material	PP
Mantel: Farbe	Schwarz	Schirmung: Material	Kupfer, verzinkt
Leitungsdurchmesser	7 mm ± 5%	Biegezyklen	ca. 5000000 Zyklen
Aderquerschnitt	0,25 mm ²	Nennspannung	300 V
Kabel		Torsionszyklen	ca. 2000000 Zyklen
Leitung: Umgebungstemperatur (in Bewegung)	- 25 ...+ 80 °C	Paarverseilung	Nein
Leitung: Umgebungstemperatur (ruhender Zustand)	- 40 ...+ 80 °C	Einzeldraht Durchmesser	0,1 mm
Betriebsspannung (UL)	30 V AC/DC	Leitung: Prüfspannung	2 kV AC Leiter-Leiter ; 2 kV AC Leiter-Schirm
Schirmung	Ja	Torsionsbeanspruchung in °	± 30 °/m
Schirmung: Abdeckung	ca. 80 %	Gesamtverseilung	8 Adern um Kernfüller verseilt
Biegeradius (statisch)	35 mm	Zulässige Verfahrensgeschwindigkeit	max. 3,3 m/s
Adernzahl	8	Zulässiger Verfahrensweg (horizontal)	max. 5 m

Technische Daten

Kabel

Aderquerschnitt	0,25 mm ²
Adern Bearbeitung	Nein
Aderdurchmesser inkl. Isolierung	1,2 mm ± 5%
Mantel: Farbe	Schwarz

Elektrische Daten

Betriebsspannung	max. 30 V AC/DC
Betriebsspannung (UL)	30 V AC/DC
Nennspannung	300 V
Durchgangswiderstand	max. 30 mOhm
Strombelastbarkeit je Kontakt	max. 2 A

Mechanische Daten

Kopf A: Schutzklasse	IP65, IP66K, IP67
Biegeradius (flexibler Einsatz)	min. 10 × Außendurchmesser
Biegeradius (ortsfeste Verlegung)	min. 5 × Außendurchmesser
Biegezyklen	ca. 5000000 Zyklen
Torsionsgeschwindigkeit	max. 35 Zyklen/min
Torsionsbeanspruchung in °	± 30 °/m
Torsionszyklen	ca. 2000000 Zyklen
Zulässige Beschleunigung	max. 5 m/s ²
Zulässige Verfahrensgeschwindigkeit	max. 3,3 m/s

Umgebungsbedingungen

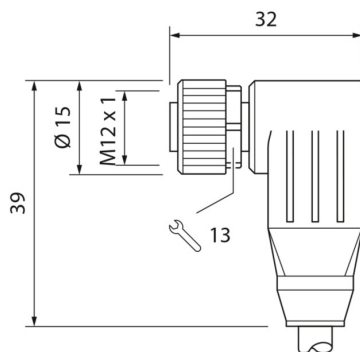
Umgebungstemperatur (in Bewegung)	- 25 ...+ 80 °C
Umgebungstemperatur (ruhender Zustand)	- 25 ...+ 80 °C
Leitung: Umgebungstemperatur (ruhender Zustand)	- 40 ...+ 80 °C
Schleppkettenfähig	Ja
Kopf A: Chemische Beständigkeit	Keine
Kopf A: Flammwidrigkeit	HB (UL 94)
Kopf A: Öl-Beständigkeit	ASTM 1 Öl, Mineralöle, beschränkt gegen Hydrauliköle
Kopf A: Säure- und laugenbeständig	Nein
Kopf A: Verschmutzungsgrad	3
Leitung: Chemische Beständigkeit	Gut (DIN EN 60811-404)
Leitung: Flammwidrigkeit	Konform UL 1581 §1090 (H), CSA FT2, IEC 60332-2-2
Leitung: Ölbeständigkeit	Gut (DIN EN 60811-404)
Leitung: Silikonfrei	Ja

Kaufmännische Daten

eclass	27060311
--------	----------

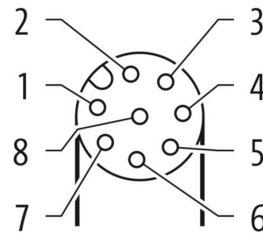
Seite A

Technische Zeichnung



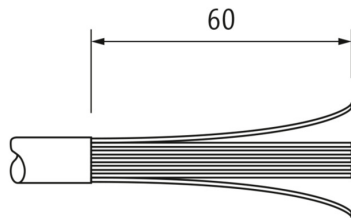
Seite A

Kodierung

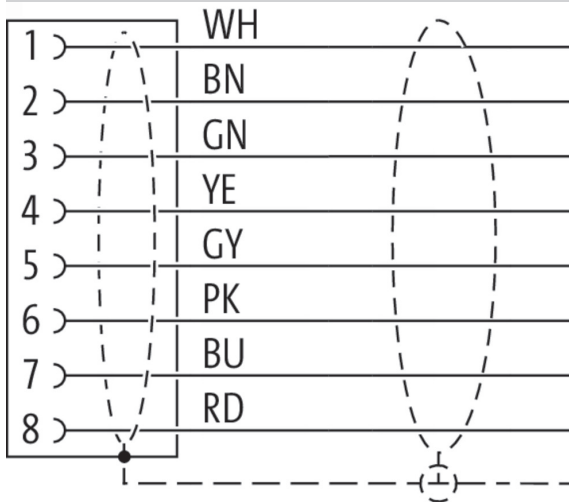


Seite B

Technische Zeichnung



Anschlussbild



Masszeichnung

