

**Auf einen Blick**

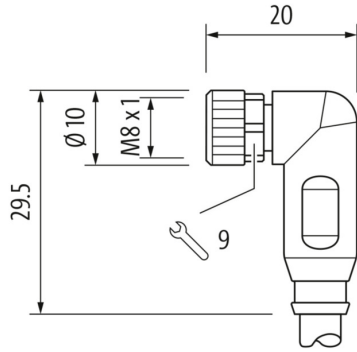
- M8, Buchse, A-kodiert, 3-polig; PUR, 200 cm, geschirmt, freies Kabelende
- Geeignet für Schleppkette
- Kopf A: IP65, IP67
- Kabel: Gute Resistenz gegen Chemikalien, Flammen und Öle
- Halogenfrei


**Technische Daten**

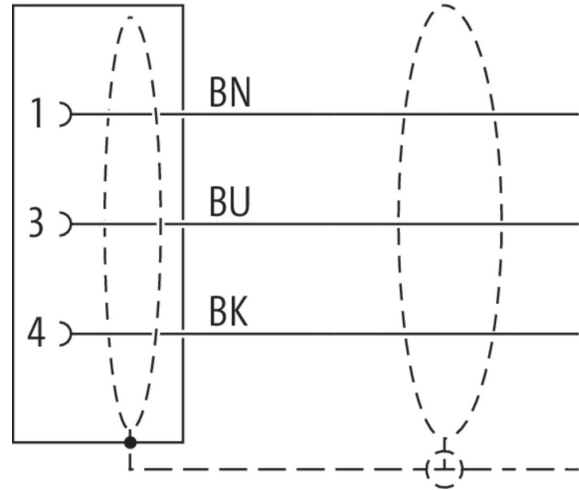
Seite A		Mechanische Daten	
Kopf A: Anschluss	M8	Kopf A: Schutzklasse	IP65, IP67
Kopf A: Winkel Kabelabgang	90°	Biegeradius (flexibler Einsatz)	min. 10 × Außendurchmesser
Kopf A: Geschlecht	Weiblich	Biegeradius (ortsfeste Verlegung)	min. 5 × Außendurchmesser
Kopf A: Kodierung	A	Biegezyklen	ca. 5000000 Zyklen
Kopf A: Polzahl	3	Torsionsgeschwindigkeit	max. 35 Zyklen/min
Kopf A: LED	Nein	Torsionsbeanspruchung in °	± 30 °/m
Kopf A: Sechskantschlüsselweite	SW9	Torsionszyklen	ca. 2000000 Zyklen
Kopf A: Anzugsdrehmoment	0,4 Nm	Zulässige Beschleunigung	max. 5 m/s <sup>2</sup>
Kopf A: Rändelschraube Material	Zinkdruckguss, vernickelt	Zulässige Verfahrgeschwindigkeit	max. 3,3 m/s
Kopf A: Griffkörper Farbe	Schwarz	<b>Umgebungsbedingungen</b>	
Kopf A: Dichtung Material	FKM	Umgebungstemperatur (in Bewegung)	- 25 ...+ 80 °C
Beschriftungstülle Seite A	Ja	Umgebungstemperatur (ruhender Zustand)	- 25 ...+ 80 °C
<b>Seite B</b>		Leitung: Umgebungstemperatur (ruhender Zustand)	- 40 ...+ 80 °C
Kopf B: Anschluss	Offenes Kabelende	Schleppkettenfähig	Ja
Beschriftungstülle Seite B	Ja	Kopf A: Chemische Beständigkeit	Keine
<b>Leitungen</b>		Kopf A: Flammwidrigkeit	HB (UL 94)
Leitungslänge	200 cm	Kopf A: Öl-Beständigkeit	ASTM 1 Öl, Mineralöle, beschränkt gegen Hydrauliköle
Längentoleranz	+ 10 cm	Kopf A: Säure- und laugenbeständig	Nein
Abmantellänge	20 mm	Kopf A: Verschmutzungsgrad	3
Schirmung	Ja	Leitung: Chemische Beständigkeit	Gut (DIN EN 60811-404)
Leiteraufbau	42 × 0,1 mm	Leitung: Flammwidrigkeit	Konform UL 1581 §1090 (H), CSA FT2, IEC 60332-2-2
AWG	22	Leitung: Ölbeständigkeit	Gut (DIN EN 60811-404)
Mantel: Material	PUR	Leitung: Silikonfrei	Ja
Mantel: Farbe	Schwarz	<b>Kaufmännische Daten</b>	
Leitungsdurchmesser	5 mm ± 5%	eclass	27060311
Aderquerschnitt	0,34 mm <sup>2</sup>		
<b>Elektrische Daten</b>			
Betriebsspannung	max. 50 V AC / 60 V DC		
Betriebsspannung (UL)	30 V AC/DC		
Nennspannung	300 V		
Durchgangswiderstand	max. 30 mOhm		
Strombelastbarkeit je Kontakt	max. 4 A		

**Seite A**

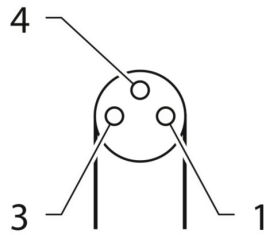
**Technische Zeichnung**



**Anschlussbild**



**Kodierung**



**Masszeichnung**



**Seite B**

**Technische Zeichnung**

