

产品一览

- 8 mm
- 推挽
- 常开
- M8引线接头 · L=200 mm
- -25 ... 75 °C
- IP 65



图片与实际产品类似



技术数据

基本参数

| | |
|-----------|-------|
| 额定感应距离 Sn | 8 mm |
| 安装方式 | 齐平 |
| 接地电极 | 无 |
| 温漂 | ±20% |
| 灵敏度调节 | 无 |
| 输出指示灯 | 红色LED |
| 测量类型 | 非接触式 |

应用领域

| | |
|----------------|---|
| 检测非导电介质 | 是 |
| 透过容器壁检测物位 | 是 |
| 直接接触液体 | 无 |
| 目标物有无检测 / 散装货物 | 是 |

电气参数

| | |
|--------------|---------------|
| 电源电压范围 +Vs | 10 ... 30 VDC |
| 最大电流消耗 (无负载) | 15 mA |
| 输出功能 | 高电平有效 |

备注

- EMC: EN 60947-5-2:2007+A1:2012

电气参数

| | |
|-------|----------|
| 输出电路 | 推挽式 |
| 输出电流 | < 100 mA |
| 压降 Vd | < 3 VDC |
| 开关频率 | 35 Hz |
| 短路保护 | 是 |
| 反极性保护 | 是 |

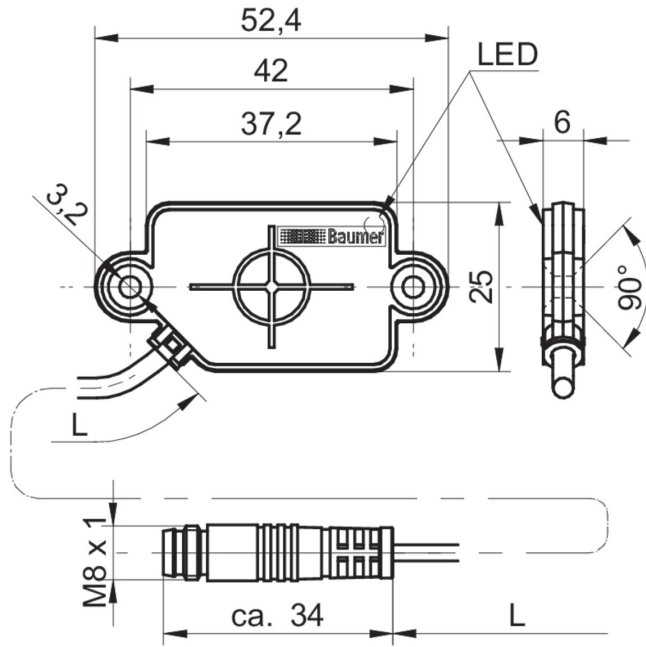
机械参数

| | |
|------|--------------------|
| 类型 | 矩形 |
| 外壳材质 | PA 12 |
| 尺寸 | 25 mm |
| 外壳长度 | 52,4 mm |
| 深度 | 6 mm |
| 连接方式 | M8 引线接头 · L=200 mm |

环境条件

| | |
|------|----------------|
| 工作温度 | -25 ... +75 °C |
| 防护等级 | IP 65 |

尺寸图



接线图

