

**Vue d'ensemble**

- Pour des forces de traction et de compression de 0 à 200 N
- Écart de linéarité < 0,2 %
- Butée unilatérale avec hexagone intégré pour un montage facile
- Corps de capteur en acier inoxydable avec indice de protection IP68
- Design de capteur entièrement soudé
- Durable avec une amplitude de vibration de 100 %


**Caractéristiques techniques**
**Données générales**

|                              |                           |
|------------------------------|---------------------------|
| Plage de mesure              | 0 ... 200 N               |
| Écart de linéarité           | < 0,2 %                   |
| Répétabilité                 | < 0,1 %                   |
| Effet de la température zéro | < 0,2 % / 10K             |
| Déviations du point zéro     | < 20 %                    |
| Type                         | Inline                    |
| Liaison mécanique            | Filetage M6 / Filetage M6 |

**Données mécaniques**

|                           |                                      |
|---------------------------|--------------------------------------|
| Surcharge                 | 150 %                                |
| Force de rupture minimale | 200 %                                |
| Force de fatigue          | >10 millions de cycles à 0...100% FS |
| Voie de mesure nominale   | 22 µm                                |
| Poids                     | 55 g                                 |
| Matériau du boîtier       | Acier inoxydable, 1.4542             |

**Données mécaniques**

|                      |                        |
|----------------------|------------------------|
| Connexion électrique | Connecteur M8, 4 pôles |
|----------------------|------------------------|

**Données électriques**

|                             |                |
|-----------------------------|----------------|
| Valeur nominale             | 1 mV/V         |
| Résistance de pont          | 1000 Ω         |
| Tension d'alimentation      | 0,5 ... 12 VDC |
| Polarité positive de signal | Tension        |

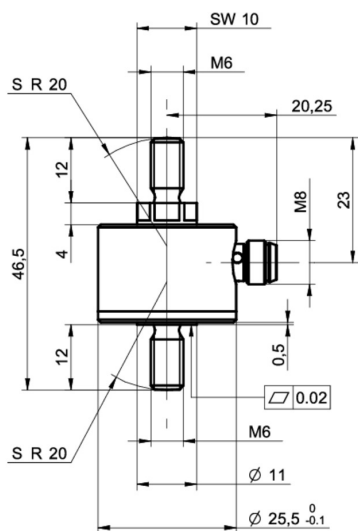
**Conditions ambiantes**

|   |               |
|---|---------------|
| Température de fonctionnement           | -40 ... 85 °C |
| Température de stockage                 | -40 ... 85 °C |
| Classe de protection EN 60529, ISO20653 | IP 68         |

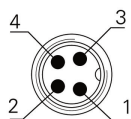
**Conformité et approbations**

|          |         |
|----------|---------|
| Listé UL | E217824 |
|----------|---------|

**Dimensions (mm)**



**Raccordements électriques**



- 1 +Vs
- 2 Sig +
- 3 -Vs
- 4 Sig -