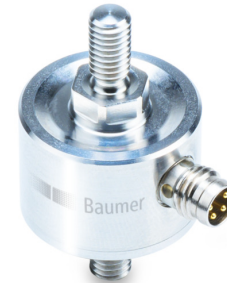


Vue d'ensemble

- Pour des forces de traction et de compression jusqu'à 5 kN
- Écart de linéarité < 0,2 %
- Butée unilatérale avec hexagone intégré pour un montage facile
- Corps de capteur en acier inoxydable avec indice de protection IP68
- Design de capteur entièrement soudé
- Durable avec une amplitude de vibration de 100 %


Caractéristiques techniques
Données générales

Plage de mesure 0 ... 5 kN

Écart de linéarité < 0,2 %

Répétabilité < 0,1 %

Effet de la température zéro < 0,2 % / 10K

Déviation du point zéro < 20 %

Type Inline

Liaison mécanique Filetage M12 / Filetage M12

Données mécaniques

Surcharge 150 %

Force de rupture minimale 200 %

Force de fatigue >10 millions de cycles à 0...100% FS

Voie de mesure nominale 40 µm

Poids 230 g

Matériau du boîtier Acier inoxydable, 1.4542

Données mécaniques

Connexion électrique Connecteur M8, 4 pôles

Données électriques

Valeur nominale 1 mV/V

Résistance de pont 1000 Ω

Tension d'alimentation 0,5 ... 12 VDC

Polarité positive de signal Tension

Conditions ambiantes

Température de fonctionnement -40 ... 85 °C

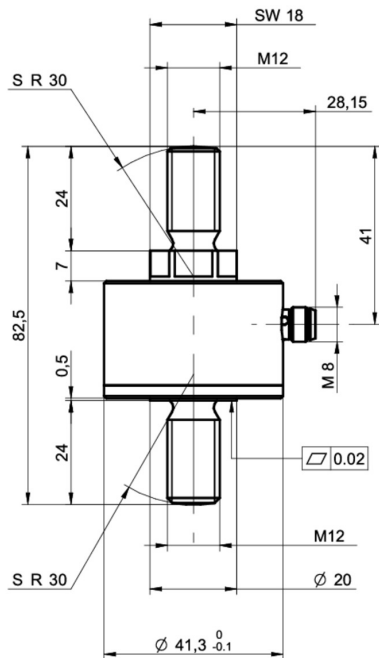
Température de stockage -40 ... 85 °C

Classe de protection EN 60529, ISO20653 IP 68

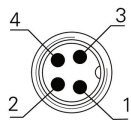
Conformité et approbations

Listé UL E217824

Dimensions (mm)



Raccordements électriques



- 1 +Vs
- 2 Sig +
- 3 -Vs
- 4 Sig -