

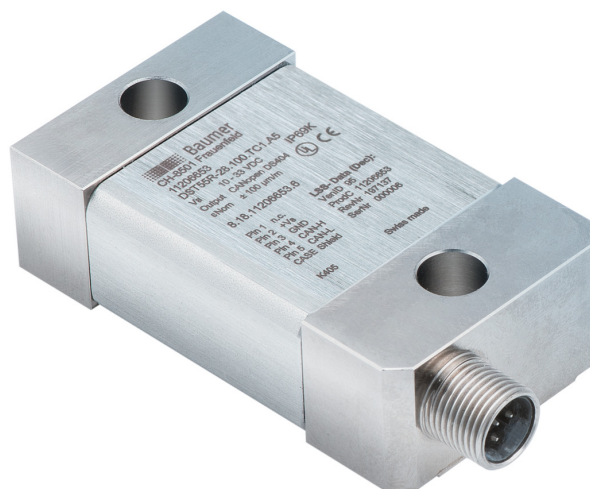
# DST55R-28.100.TC1.A5

Dehnungssensor für raue Aussenanwendungen mit CANopen Schnittstelle

Artikelnummer: 11206653

## Auf einen Blick

- Messbereich  $\pm 100 \mu\text{m/m}$
- Höchste Schutzart IP 68/69K
- Geprüfte Langzeitdichtigkeit gemäss proTect+
- Korrosionsschutzkategorie C5-M
- Ausgangssignal CANopen
- Komplett integrierte Verstärkerelektronik



## Technische Daten

### Allgemeine Daten

Nenndehnung	0 ... 100 $\mu\text{m/m}$
Linearitätsabweichung	< 0,5 %
Wiederholbarkeit	< 0,1 %
Mechanische Anbindung	2 x M8 Schrauben

### Mechanische Daten

Überlast	150 %
Sensorsteifigkeit	80 N @ 100 $\mu\text{m/m}$
Gewicht	330 g
Material Sensorkörper	1.7225, chem. vernickelt
Material Gehäuse	Edelstahl, 1.4301
Material Dichtung	NBR
Kompensiert für Wärmeausdehnungskoeffizient	$11,1 \cdot 10^{-6} \text{ 1/K}$
Elektrischer Anschluss	Stecker M12, 5-polig

### Umgebungsbedingungen

Betriebstemperaturbereich	-40 ... 85 °C
Lagertemperaturbereich	-40 ... 85 °C
Schutzart EN 60529, ISO20653	IP 68, 168h @ 1m H <sub>2</sub> O IP 69K proTect+

### Umgebungsbedingungen

Korrosionsschutz IEC 60068-2-52	C5-M (ISO 12944-5: Beschichtungssysteme)
Vibration IEC 60068-2-6	10 ... 57 Hz: 1.5 mm p-p, 58 ... 2000 Hz: 10 g
Random IEC 60068-2-64	20 ... 1000 Hz: 0.1 g <sup>2</sup> /Hz
Shock IEC 60068-2-27	50 g / 11 ms, 100 g / 6 ms

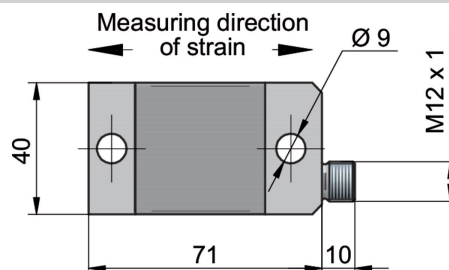
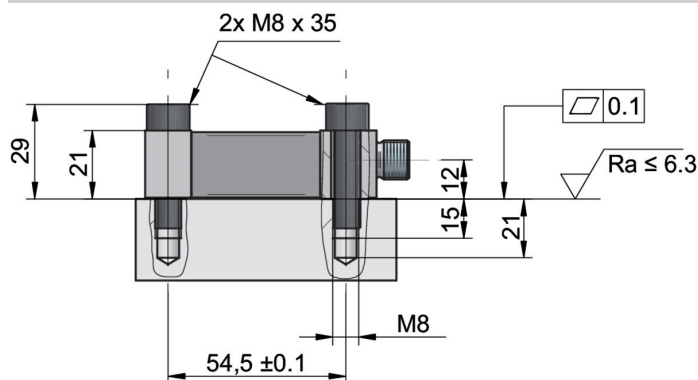
### Elektrische Daten

Ausgangssignal	CANopen DS404
Signalpolarität positiv	Zug
Brückenwiderstand	350 $\Omega$
Betriebsspannungsbereich	10 ... 33 VDC
Stromaufnahme	< 60 mA
Messaufösung	0,1 $\mu\text{m/m}$
Grenzfrequenz (-3 db)	1000 Hz

### Konformität und Zulassungen

EMV	EN 61000-6-2 EN 61000-6-3 EN 61326-2-3
UL gelistet	E217824

## Masszeichnungen (mm)



## Elektrischer Anschluss

Pin-number	Signals
1	n.c.
2	+V <sub>s</sub>
3	GND
4	CAN-H
5	CAN-L
CASE	shield

