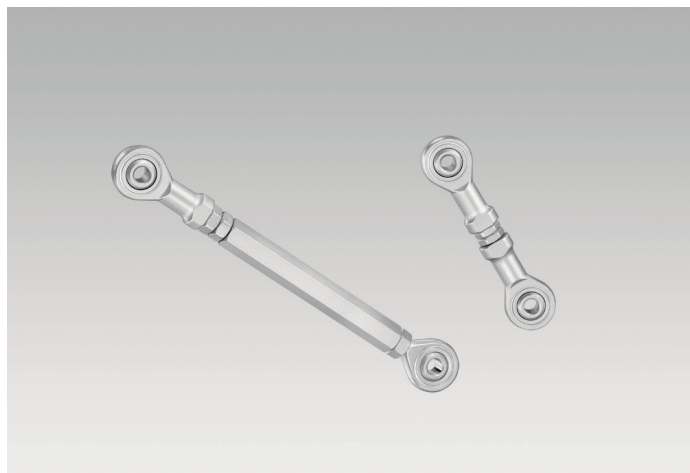


Auf einen Blick

- Drehmomentstütze für Hohlwellen-Drehgeber
- Gelenkköpfe Baugröße M6 nach DIN ISO 12240-4, Massreihe K
- Ausgleich von Anbautoleranzen der Antriebswelle in axialer Richtung
- Isolierte Version
- Länge 120...130 mm
- Kürzbar auf ≥71 mm



Beschreibung

Drehzahl-Erfassungsgeräte in der Bauform A4 (z. B. Hohlwellen-Drehgeber) werden mit ihrer Hohlwelle direkt auf die Antriebswelle geschoben und mit ihr kraftschlüssig verbunden. Das Reaktionsmoment des Gehäuses (Losbrechmoment der Kugellager, Reibung der Lager und Dichtungen, Massenträgheitsmoment) wird dann von einer Drehmomentstütze aufgenommen. Die Gelenkköpfe der Drehmomentstützen der Baugröße 6 entsprechen der DIN ISO 12240-4, Massreihe K, und sind als Kugelgelenk ausgeführt. Dadurch ermöglichen sie den Ausgleich von Anbautoleranzen der Antriebswelle in axialer Richtung (z. B. durch Wärmedehnung der Antriebswelle) und in radialer Richtung (z. B. durch Abweichungen vom Rundlauf). Für die unterschiedlichen Anwendungsfälle stehen Drehmomentstützen in normaler, isolierter und rostfreier Version zur Verfügung. Feste Längen auf Anfrage.

Abmessungen

