

## Drehmomentstütze T6

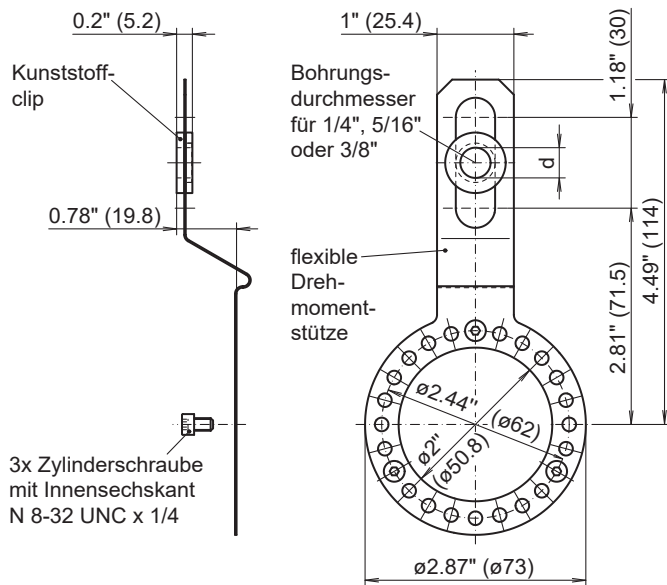
Artikelnummer: 11167978

### Auf einen Blick

- Schnelle und einfache Montage am Drehgeber. Schützt gegen Überlastung der Lager. Flexible Ausrichtung des Befestigungspunktes.
- Einstellbare Länge, Kit für Bohrungen 1/4", 5/16" und 3/8" mit Kunststoffclip, Schrauben



### Abmessungen



Drehmomentstütze T6