

## EAL580-SC - PROFINET

实心轴 · 带夹紧法兰

多圈光电编码器 · 最高18位单圈 / 16位多圈 · PROFINET IO

### 产品一览

- 绝对值多圈编码器
- 光感应原理
- 最高分辨率：单圈18位 · 多圈16位
- 夹紧法兰
- LED状态显示
- PROFINET I/O
- 超强的抗磁场干扰能力



### 技术数据

#### 技术数据 – 电气参数

电源电压	10...30 VDC
反极性保护	是
电流消耗 (无负载)	≤100 mA (24 VDC)
接口	PROFINET I/O
功能	多圈
每圈步数	≤262144 / 18位 (可调节)
圈数	≤65536 / 16位 (可调节)
总分辨率	≤ 31 位
绝对精度	±0,01° (18位单圈 / 13位多圈) ±0,025° (13位单圈 / 16位多圈)
感应原理	光电
抗干扰性	EN 61000-6-2
辐射干扰	EN 61000-6-4
状态指示灯	4个LED · 集成在外壳中
认证	UL认证 / E63076

#### 技术数据 – 机械参数

尺寸 (法兰)	ø58 mm
轴类型	ø10 x 20 mm · 实心轴带紧固面
法兰	夹紧法兰
防护等级 (EN 60529)	IP 54 IP 65 IP 67

#### 技术数据 – 机械参数

运行速度	≤10000 rpm (机械) ≤6000 rpm (电气)
启动加速度	≤1000 U/s <sup>2</sup>
启动转矩	≤0,03 Nm (+25 °C · IP 65 / IP 67) ≤0,015 Nm (+25 °C · IP 54)
转子惯量	20 gcm <sup>2</sup>
允许轴负载	≤20 N 轴向 ≤40 N 径向
材质	外壳：压铸锌 法兰：铝
工作温度	-40...+85 °C (参见“概述”)
相对湿度	95% (不结露)
耐抗性	EN 60068-2-6 抗振动±0.75 mm - 10-58 Hz, 10 g - 58-2000 Hz EN 60068-2-27 抗冲击100 g · 2 ms
近似重量	500 g
连接	3xM12 法兰接头

### 可选配件

- 预设/复位按钮

# EAL580-SC - PROFINET

实心轴 · 带夹紧法兰

多圈光电编码器 · 最高18位单圈 / 16位多圈 · PROFINET IO

## 概述

自热效应与转速、防护等级、安装方式、环境条件以及电子元器件和电源电压密切相关。在进行精确的散热设计时必须加以考虑。假定自热效应分别为每1000 rpm升温4K (IP54防护等级) 和6K (IP65/IP67防护等级)。当编码器在接近最大极限性能运行时，需要测量编码器法兰的实际温度值。

## 端子定义

### 电源电压

针脚	定义	描述
1	UB	电源电压
2	d.u.	不连接
3	0 V	0 V
4	d.u.	不连接



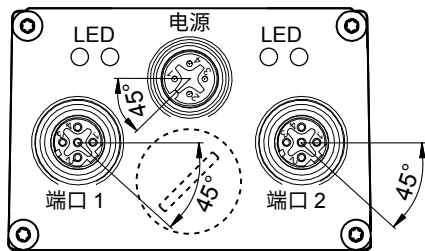
1 x M12 法兰接头，公头，A-coded

### PROFINET (数据线)

针脚	定义	描述
1	TxD+	传送数据 +
2	RxD+	接收数据 +
3	TxD-	传送数据 -
4	RxD-	接收数据 -



2 x M12 法兰接头，母头，D-coded



## PROFINET功能

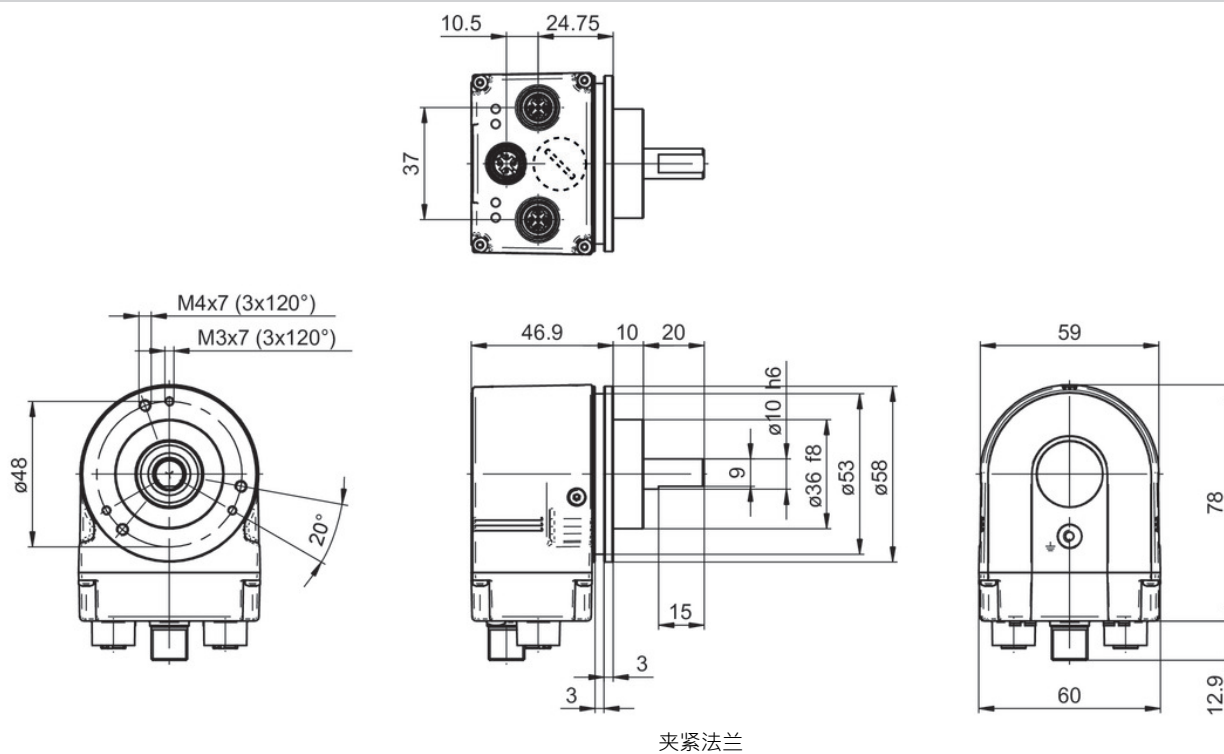
总线协议	PROFINET I/O
设备协议	编码器协议 PNO 3.162 V4.1 和 V3.1 PROFIdrive 协议 PNO 3.172 V4.1
实时性等级	1 级 RT, 3 级 IRT
发送时钟	RT: 1 ms, 2 ms, 4 ms IRT: 250 μs, 500 μs, 1 ms, 2 ms, 4 ms
更新时间	最短 500 μs
功能特征	- 100 Mbaud 快速以太网 - 设备更换时无需更换配置文件 - 媒体冗余协议 (MRP) - 齿轮系数 / 旋转轴
过程数据	- 32 位位置值输入数据，带 / 不带 16 位或 32 位转速值 - PROFIdrive 报文 81-83
LED 状态指示灯	链路 / 活动 (L/A)，状态，故障

# EAL580-SC - PROFINET

实心轴 · 带夹紧法兰

多圈光电编码器 · 最高18位单圈 / 16位多圈 · PROFINET IO

## 尺寸



# EAL580-SC - PROFINET

实心轴 · 带夹紧法兰

多圈光电编码器 · 最高18位单圈 / 16位多圈 · PROFINET IO

**订货资料**

	EAL580	-	S	C	0	#	W	PT	##	##	0	.	A
<b>Product</b>	EAL580												
<b>Shaft type</b>	Solid shaft		S										
<b>Flange (shaft)</b>	Clamping flange, centering collar ø36 x 10 mm, pitch circle diameter 48 mm - 3xM3/3xM4			C									
<b>Shaft</b>	ø10 x 20 mm, with flat				0								
<b>Protection class</b>	IP 54							4					
	IP 65							5					
	IP 67							7					
<b>Connection</b>	Flange socket radial, 2 x M12, 4-pin, female contacts, D-coded, 1 x M12, 4-pin, male contacts, A-coded									W			
<b>Voltage supply / interface</b>	10...30 VDC, PROFINET IO									PT			
<b>Resolution Singleturn</b>	13 Bit											13	
	18 Bit											18	
<b>Resolution Multiturn</b>	13 Bit												13
	16 Bit												16
<b>Resolution supplement</b>	No option												0
<b>Operating temperature</b>	-40...+85 °C												A

**附件**
**安装附件**

11101781	双环联轴器 D1=10 / D2=10
11050507	铝制/不锈钢波纹管联轴器 D1=06 / D2=10
11065923	联轴器 CPS25 L=19 d1=10/d2=10
11065922	联轴器 CPS25 L=19 d1=10/d2=06
10141132	弹簧垫圈联轴器 D1=6 / D2=10 (Z 121.C01)
10141133	弹簧垫圈联轴器 D1=10 / D2=10 (Z 121.C03)
11069337	联轴器 CPS37 L=24 d1=10/d2=06
11069340	联轴器 CPS37 L=24 d1=10/d2=10
11053277	铝制/不锈钢波纹管联轴器 10 mm
11101893	编码器弹簧臂
11177167	自攻接地螺丝 (Z 119.100)
10117669	偏心紧固件 (单件) (Z 119.006)