

Auf einen Blick

- Sender
- Einweg-Lichtschranke
- 6 m
- Rotlicht-Diode gepulst
- Kabel 3-Pol, 2 m
- -25 ... 65 °C
- IP 67



Abbildung ähnlich



Technische Daten

Allgemeine Daten

Funktion	Einweg-Lichtschranke
Sender / Empfänger	Sender
Lichtquelle	Rotlicht-Diode gepulst
Betriebsreichweite Sb	6 m
Grenzreichweite Sn	7,5 m
Wellenlänge	660 nm

Elektrische Daten

Betriebsspannungsbereich +Vs	10 ... 30 VDC
Stromaufnahme max. (ohne Last)	30 mA
Stromaufnahme mittel	18 mA

Elektrische Daten

Verpolungsfest	Ja
----------------	----

Mechanische Daten

Breite / Durchmesser	12,4 mm
Höhe / Länge	35 mm
Tiefe	35 mm
Bauform	Quaderförmig
Gehäusematerial	Zink-Druckguss
Frontscheibe	PMMA
Anschlussart	Kabel 3-Pol, 2 m

Umgebungsbedingungen

Arbeitstemperatur	-25 ... +65 °C
Schutzart	IP 67

Bemerkungen

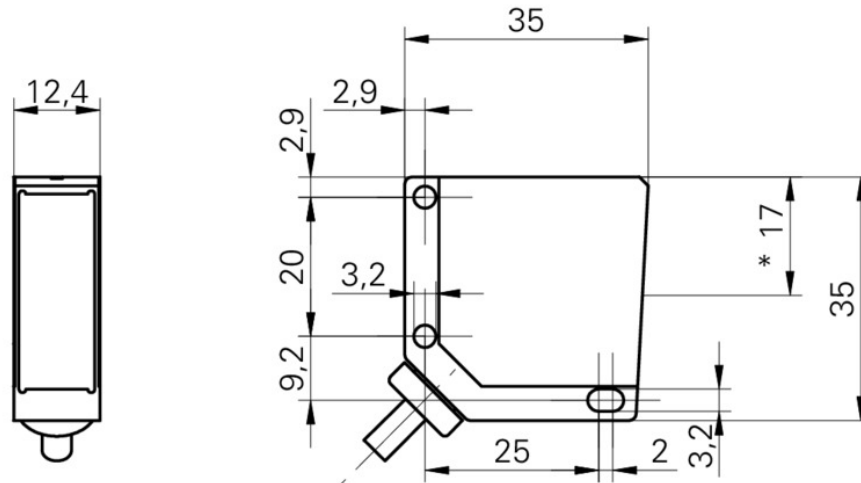
- Sender ohne LED

FSDM 12D9601

Einweg-Lichtschranken - miniature

Artikelnummer: 10234245

Technische Zeichnungen



Anschlussbild

