

Détecteurs inductifs Facteur 1.

Portée constante pour tous les métaux.

Les détecteurs inductifs Facteur 1 présentent le grand avantage de respecter la même portée de commutation pour tous les métaux, contrairement aux détecteurs standard pour lesquels ce paramètre varie en fonction du matériau. Les avantages des détecteurs Facteur 1 sont évidents : cette portée unique augmente grandement la flexibilité de construction d'un système et d'installation des détecteurs. Pour beaucoup de métaux, les portées entre le détecteur et l'objet sont plus importantes pour les détecteurs Facteur 1 que dans le cas de détecteurs conventionnels. Par conséquent, ils sont aussi parfaitement adaptés aux applications avec des objets variables.

Avantages

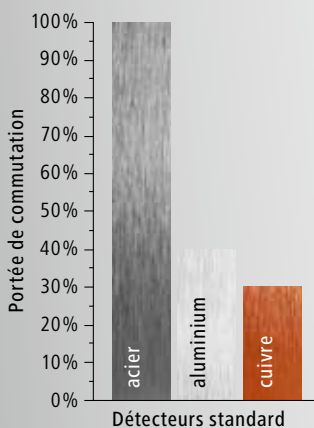
- Flexibilité élevée lors de la construction et de l'installation
- Portées de commutation importantes et constantes pour tous les métaux
- Temps de montage réduits grâce à une tâche d'adaptation minimale
- Réglage facile grâce aux grandes portées de commutation
- Moins de versions de détecteurs car un seul détecteur est adapté à toutes les applications



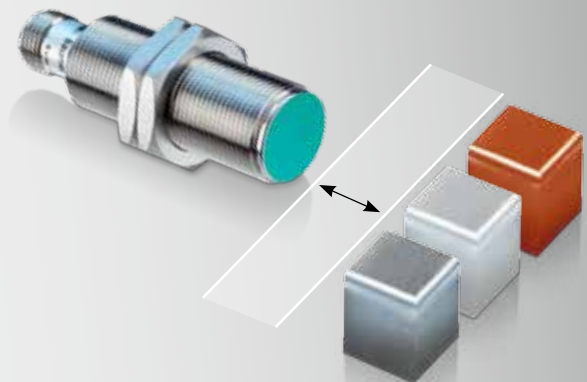
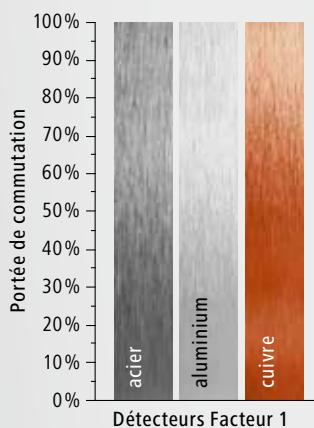
Détecteurs Facteur 1 et détecteurs standard : comparaison.

La portée de commutation entre le détecteur et l'objet en acier est identique pour les détecteurs standard et les détecteurs Facteur 1. Pour la version standard, elle est réduite de 40 % en cas d'aluminium, et même de 30 % en cas de cuivre par rapport aux détecteurs Facteur 1.

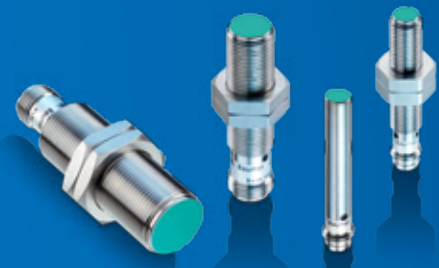
Détecteurs standard



Détecteurs Facteur 1



Aperçu du programme DéTECTEURS inductifs Facteur 1



Diamètre du boîtier	Portée nominale Sn	Type de montage	Fréquence de commutation	Plage de tension de fonctionnement	Version de raccordement	Référence de commande
6,5 mm	2 mm	noyé	< 3 kHz	5 ... 36 V CC	Connecteur M8	IR06.P02F-11117730
M8x1	2 mm	noyé	< 3 kHz	5 ... 36 V CC	Connecteur M8	IR08.P02F-11111235
M12x1	4 mm	noyé	< 2 kHz	5 ... 36 V CC	Connecteur M12	IR12.P04F-11111236
M18x1	6 mm	noyé	< 0,5 kHz	5 ... 36 V CC	Connecteur M12	IR18.P06F-11117735
M18x1	8 mm	Quasi noyé	< 0,5 kHz	5 ... 36 V CC	Connecteur M12	IR18.P08F-11111237

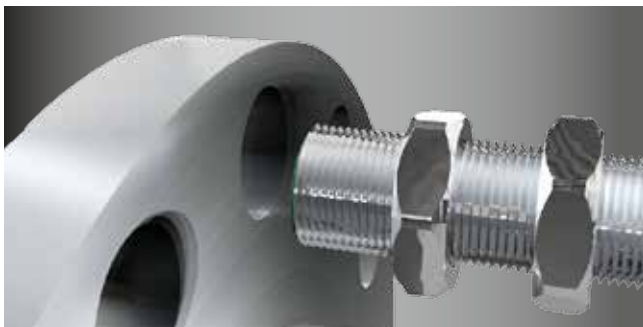
Autre variantes disponibles (Connecteur/Cable PNP/NPN NO/NC).

Plus rapides et plus indépendants.

Les détecteurs Facteur 1 de Baumer offrent bien plus que les détecteurs Facteur 1 habituels. En plus de la portée de commutation constante, ils présentent de nombreux autres points forts.

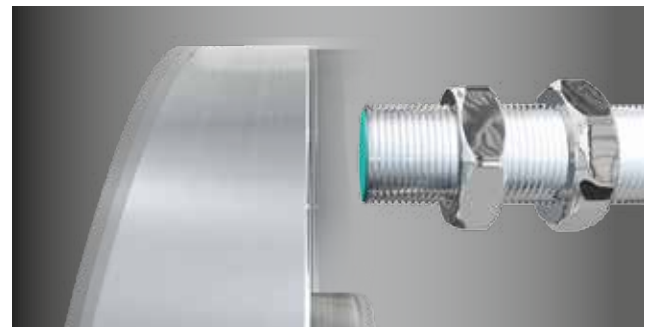
Autres avantages des détecteurs Facteur 1 Baumer :

- Portée de commutation indépendante du type de montage (noyé)
- Portées de commutation élevées même en cas de fréquences élevées
- Résistance CEM élevée
- Faible diffusion en série
- Longue durée de vie (MTTF)
- Large plage de tension de fonctionnement 5 ... 36 V



Réserves de commutation élevées.

Grâce à des réserves de commutation élevées, le détecteur assure des résultats de mesure et une sécurité parfaits, même en cas de mouvements latéraux de l'objet et de modifications de la portée de commutation.



Les plus rapides dans leur catégorie.

Les détecteurs Facteur 1 de Baumer disposent d'une vitesse de commutation très élevée (jusqu'à 3 kHz). Même à grande vitesse, ils fonctionnent à la perfection. En termes de rapport entre portée de commutation et vitesse, ils sont inégalables.

 **Baumer**
Passion for Sensors

Groupe Baumer
International Sales

P.O. Box · Hummelstrasse 17 · CH-8501 Frauenfeld
Phone +41 (0)52 728 1122 · Fax +41 (0)52 728 1144
sales@baumer.com · www.baumer.com



De plus amples informations
sont disponibles sur
www.baumer.com/factor1

Pour trouver votre partenaire Baumer local :
www.baumer.com/worldwide