

GAM900

Mit Relaisausgang zur Grenzwertüberwachung
Analog / CANopen®

Auf einen Blick

- Beschleunigungssensor für Maschinen- & Prozessmonitoring
- Grenzwertüberwachung mit Relaisausgang
- Ausgabe der Beschleunigung über Analog / CANopen®
- 3-Achsen MEMS basierte Erfassung
- Messbereich ± 2 g
- Anschluss: Stecker M12
- Geeignet für Offshore-Anwendungen



Technische Daten

Technische Daten - elektrisch

Betriebsspannung	10...30 VDC
Verpolungsfest	Ja
Betriebsstrom ohne Last	≤ 200 mA (24 VDC)
Initialisierungszeit	≤ 2000 ms nach Einschalten
Schnittstelle	CANopen® Analog 4...20 mA (0...10 V optional)
Frequenzbänder	6 (konfigurierbar)
Messbereich	± 2 g
Auflösung	< 4 mg
Genauigkeit 3σ	= 35 mg (im Bereich ± 1000 mg) = 10 mg (im Bereich ± 250 mg) (bei Bandpass-Filterung, bis -1 dB)
Störfestigkeit	DIN EN 61000-6-2 DIN EN 61326-3-1

Technische Daten - elektrisch

Störaussendung	EN 61000-6-4
Statusanzeige	DUO-LED im Gehäuse

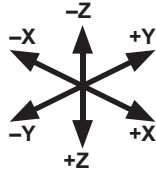
Technische Daten - mechanisch

Abmessungen B x H x L	55 x 30 x 90 mm
Schutzart EN 60529	IP 55
Werkstoff	Aluminium
Betriebstemperatur	-40...+75 °C
Widerstandsfähigkeit	DIN EN 60068-2-6 Vibration 20 g, 60-2000 Hz DIN EN 60068-2-27 Schock 100 g, 6 ms
Masse ca.	250 g
Anschluss	Stecker M12

GAM900

Mit Relaisausgang zur Grenzwertüberwachung
Analog / CANopen®

Einbaulage



Anschlussbelegung

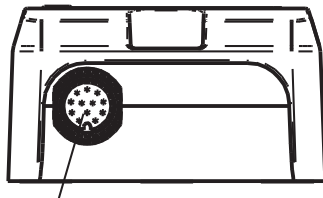
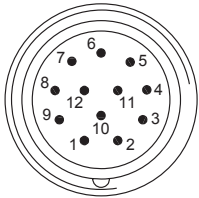
Stecker 1, Stecker M12, 12-polig

Pin	Belegung
1	GND
2	Test-Eingang (max. 30 V)
3	UB
4	Analog Masse
5	Analogausgang X
6	Analogausgang Y
7	Relais 1 / Kontakt NO*
8	CAN Ground
9	Relais 1 / Kontakt CO*
10	Relais 1 / Kontakt NC*
11	CAN Low
12	CAN High

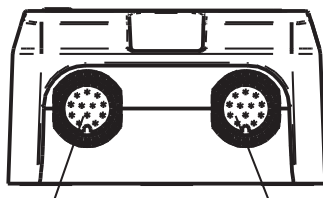
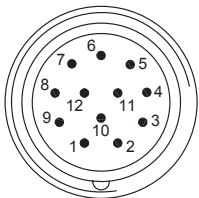
Anschlussbelegung

Stecker 2, Stecker M12, 12-polig

Pin	Belegung
1	Relais 2 / Kontakt CO*
2	n.c.
3	n.c.
4	n.c.
5	n.c.
6	n.c.
7	n.c.
8	CAN Ground
9	Relais 2 / Kontakt NO*
10	Relais 2 / Kontakt NC*
11	CAN Low
12	CAN High



Stecker 1



Stecker 1

Stecker 2

* Relaiskonfiguration kundenspezifisch möglich

GAM900

Mit Relaisausgang zur Grenzwertüberwachung

Analog / CANopen®

Konfigurationseinstellungen

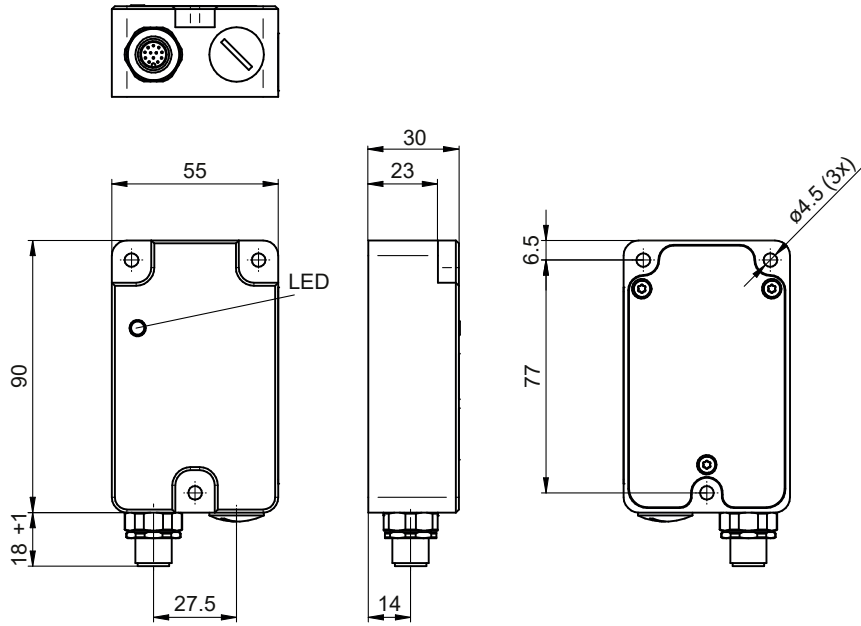
Band	CANopen® 1	CANopen® 2	CANopen® 3	CANopen® 4	Analog 1	Analog 2
Richtung	X	Y	Z	X,Y	X	Y
Bereich	±2 g	±2 g	±2 g	±2 g	±0,5 g	±0,5 g
Auflösung	1,00 mg	1,00 mg	1,00 mg	1,00 mg	0,244 mg	0,244 mg
Filter	Bandpass	Bandpass	Bandpass	Bandpass	Bandpass	Bandpass
Filter-Ordnung	4	4	4	4	4	4
Bandbreite	0,05...10 Hz	0,05...10 Hz	0,05...10 Hz	0,05...10 Hz	0,05...10 Hz	0,05...10 Hz
Relais ID	2	2	–	1	–	–
Relais-Ansprechwelle	s. Bestellbez.	s. Bestellbez.	–	s. Bestellbez.	–	–
Relais-Ansprechzeit	0 s	0 s	–	0 s	–	–
Relais-Abfallschwelle	100 %	100 %	–	100 %	–	–
Relais-Abfallzeit	1 s	1 s	–	1 s	–	–

Abweichende Konfigurationen auf Anfrage.

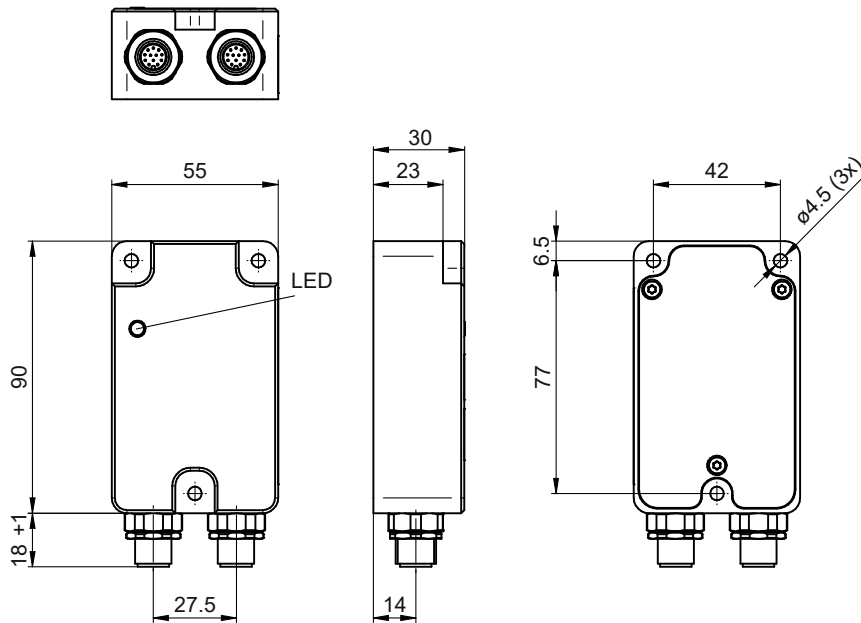
GAM900

Mit Relaisausgang zur Grenzwertüberwachung
Analog / CANopen®

Abmessungen



Stecker 1x M12



Stecker 2x M12

GAM900

Mit Relaisausgang zur Grenzwertüberwachung

Analog / CANopen®

Typenschlüssel

	GAM900	-	M	3	2G	#	.	##	AC	A	...
Produkt	GAM900										
Gehäusematerial	Aluminium		M								
Anzahl Achsen	Drei Achsen			3							
Messbereich	±2 g				2G						
Anschluss / Ausgang	1 x Stecker M12, 12-polig / 1 x Relais					J					
	2 x Stecker M12, 12-polig / 4 x Relais					2					
Betriebsspannung / Schnittstelle	10...30 VDC / CANopen® und analog (4...20 mA)							CC			
	10...30 VDC / CANopen® und analog (0...+10 V) ⁽¹⁾							VC			
Auflösung	12 Bit (OUT 1), 16 Bit (OUT 2)								AC		
Auflösung Zusatz	1-kanalige Architektur, 1 Relais									A	
Relais-Ansprehschwelle	Codierwert 05...99 bitte auswählen Ansprechschwelle = Codierwert x 10 mg (z.B. 80 mg = 08 x 10 mg) Codierwert 00: Bei unterschiedlichen Schaltschwellen										...

(1) Auf Anfrage