

GCA3-PM - CANopen® jusqu'à 4,7 m

Interface CANopen®

Longueur de la mesure absolu 2,3 m et 4,7 m

Vue d'ensemble

- Interface CANopen®
- Détection magnétique
- Température d'utilisation -40...+85 °C
- Classe de protection IP 67
- Embase mâle M12 ou câble
- Longueur de la mesure 2,3 m et 4,7 m
- Utilisation dans des conditions extrêmes
- Bouchons amovibles pour l'écoulement de l'eau
- Capteur d'inclinaison intégré



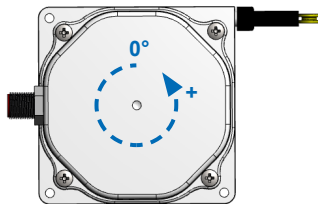
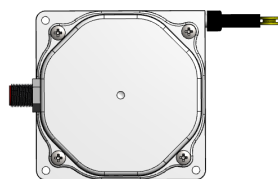
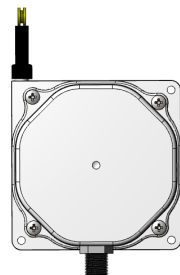
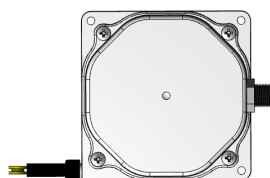
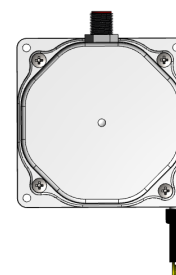
Caractéristiques techniques

Caractéristiques électriques

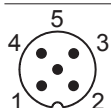
Alimentation	8...36 VDC
Protection contre l'inversion de polarité	Oui
Protection court-circuit	Oui
Courant de service typ.	30 mA (24 VDC, sans charge) 60 mA (24 VDC, sans charge, redondante)
Temps d'initialisation typ.	≤ 500 ms après mise tension
Interface	CANopen®
Fonction	Mesure linéaire de position
Profil	CANopen® CiA Profil DS 301, LSS Profil DSP 305, DS 406
Plage de mesure	Jusqu'à 4,7 m (position linéaire) 0...360° (Inclinomètres)
Résolution	0,1 mm (position linéaire) 0,1 ° (angle d'inclinaison)
Coefficient de température	0,04 °/K (inclinaison angle)
Linéarité typ.	±0,5 % FS (Longueur de la mesure 2,3 m) ±0,3 % FS (Longueur de la mesure 4,7 m) ±0,2° (angle d'inclinaison)
Précision absolue typ.	±0,6 % FS (+25 °C / Longueur de la mesure 2,3 m) ±1 % FS (-40...+85 °C / Longueur de la mesure 2,3 m) ±0,8 % FS (-40...+85 °C / Longueur de la mesure 4,7 m)
Principe de détection	Magnétique
Code	Programmable
Load dump protection	ISO 7637-2 Test Level 4, 12 V/24 V systèmes
Immunité	EN 61000-6-2
Emission	EN 61000-6-3
Paramètres programmables	Mode de fonctionnement Sens de rotation Mise à l'échelle Position zéro

Caractéristiques mécaniques

Protection EN 60529	IP 67 (boîtier, orifices d'évacuation obturés) IP 54 (Sortie câble)
Matière	Câble: inox AISI 316 recouvert de nylon PA12 Boîtier: matière plastique
Température d'utilisation	-40...+85 °C
Durée de vie	Typ. courses 500 000 (la durée de vie dépend du type de charge. Elle est affectée par les conditions environnementales, l'installation l'emplacement, la plage de mesure utilisée, la vitesse de déplacement et l'accélération)
Mesure de longueur	2,3 m 4,7 m
Accélération	≤ 1 m/s ²
Diamètre du câble	0,7 mm
Fixation de câble	Œillet Hauteur: 5 mm Diamètre intérieur: 8 mm Diamètre extérieur: 15 mm
Force d'enroulement	>1,5 N (+25 °C, force de traction réduite avec des température basse)
Force de déroulement	≤ 8 N (+25 °C)
Humidité relative	95 % sans condensation
Résistance	EN 60068-2-6 Vibrations 20 g, 58-2000 Hz EN 60068-2-27 Choc 50 g, 11 ms
Poids	440 g
Raccordement	Embase mâle M12, 5 points Câble 2 m, radial
Indication	Veillez observer les instructions de montage

Montage

 Position 1: **0/360°**

 Position 2: **+90°**

 Position 3: **+180°**

 Position 4: **+270°**

Affectation des bornes
Embase mâle M12, 5 points, codifié A

Borne	Signaux	Description
1	CAN_GND	Signal 0 V CAN-Bus
2	+Vs	Alimentation
3	GND	Alimentation
4	CAN_H	Signal CAN-Bus, entrée positive
5	CAN_L	Signal CAN-Bus, entrée négative


Câble

Câble	Signaux	Description
blanc	GND	Alimentation
brun	+Vs	Alimentation
vert	CAN_H	Signal CAN-Bus, entrée positive
jaune	CAN_L	Signal CAN-Bus, entrée négative
gris	CAN_GND	Signal 0 V CAN-Bus

 Câble: 5 x 0,5 mm², 2 m

Les terminaux GND et CAN_GND sont connectés en interne et fonctionnellement identiques.

Caractéristiques CANopen®

Modes de fonctionnement	Timer-driven (Event-Time) Synchronously triggered (Sync)
Surveillance de l'adresse du noeud	Heartbeat (par défaut : désactivée)
Paramètres programmables	Mode de fonctionnement Sens de rotation Mise à l'échelle Position zéro
Valeurs par défaut	Baud rate 250 kbit/s Canal A: Adresse n° 4 (04h) Canal B: Adresse n° 5 (05h) Timer-driven: 100 ms

Diagramme SSI
PDO Mapping / ID 4
PDO 1 (position linéaire)

LSB	MSB
Byte 0	1	2	3	4	5	6	7
Position linéaire 0 → 23000\47000 _{dec} par pas de 0,1 mm Position ascendante de la taille et de la valeur							

PDO 2 (angle d'inclination)

LSB	MSB
Byte 0	1	2	3	4	5	6	7
Angle d'inclination 0 → 3600 _{dec} par pas de 0,1° Angle ascendant de la taille et de la valeur							

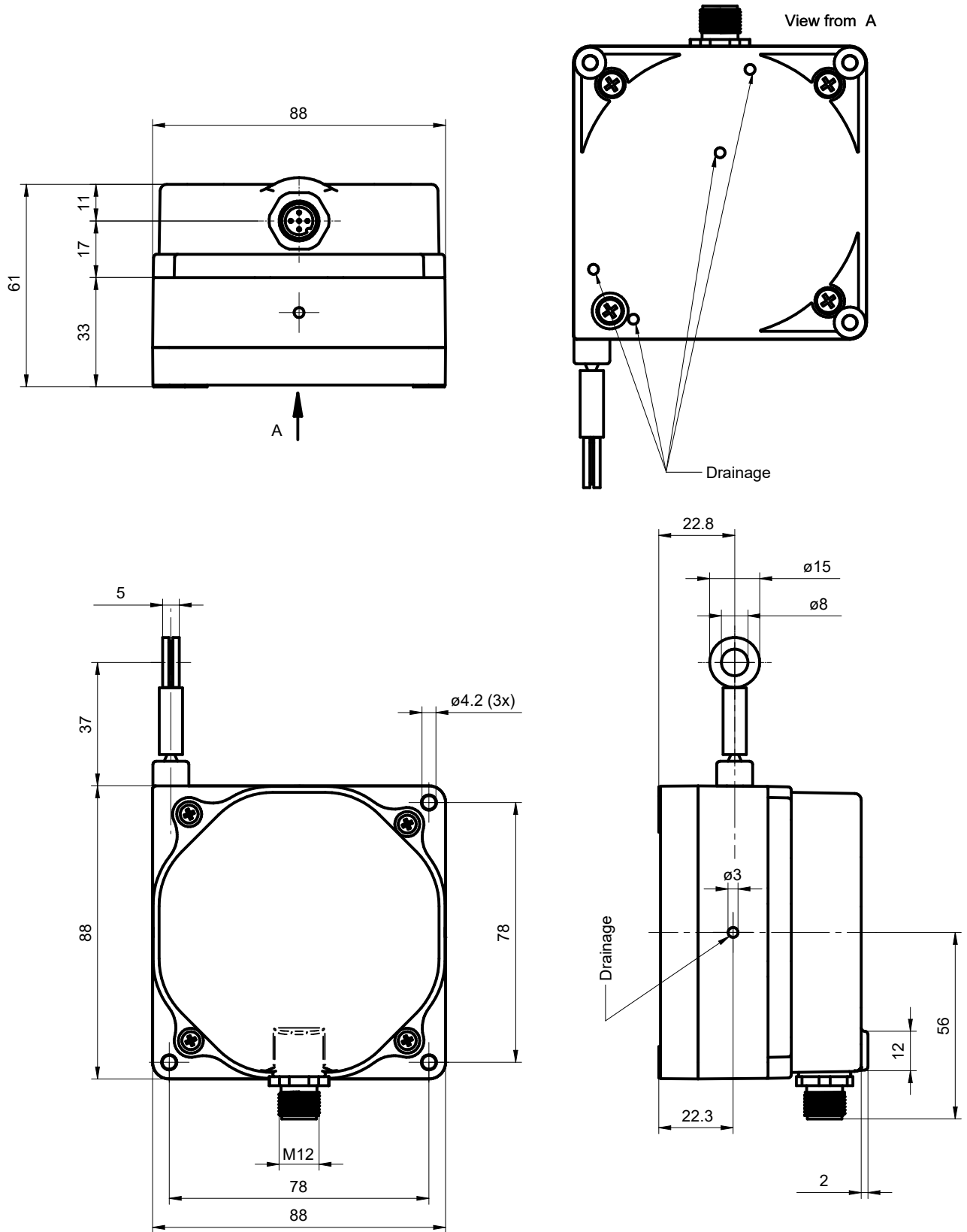
PDO Mapping / ID 5
PDO 1 (position linéaire)

LSB	MSB
Byte 0	1	2	3	4	5	6	7
Position linéaire 0 → 23000\47000 _{dec} par pas de 0,1 mm Position ascendante de la taille et de la valeur							

PDO 2 (angle d'inclination)

LSB	MSB
Byte 0	1	2	3	4	5	6	7
Angle d'inclination 0 → 3600 _{dec} par pas de 0,1° Angle ascendant de la taille et de la valeur							

Dimensions



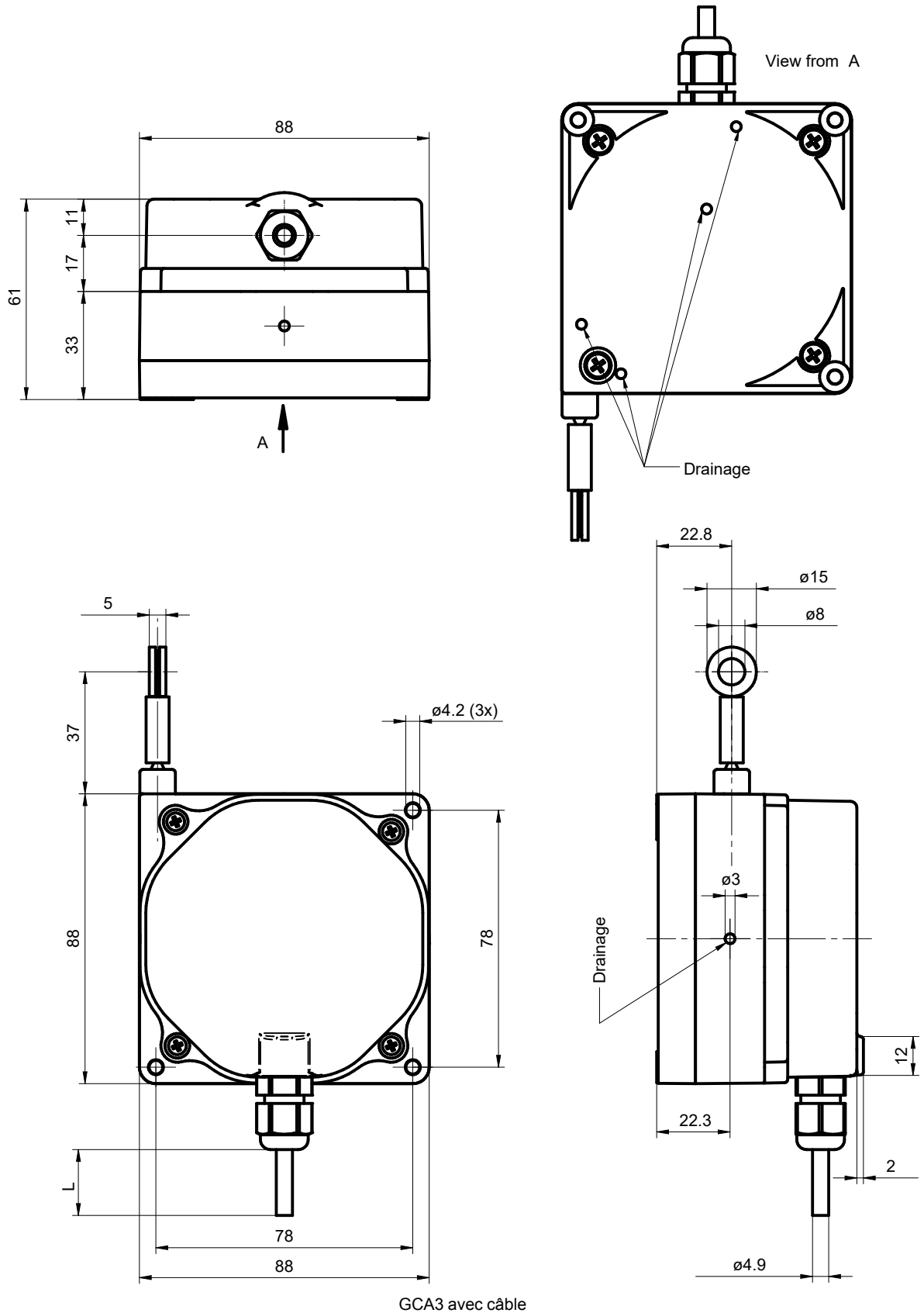
GCA3 avec embase mâle M12

GCA3-PM - CANopen® jusqu'à 4,7 m

Interface CANopen®

Longueur de la mesure absolu 2,3 m et 4,7 m

Dimensions



GCA3-PM - CANopen® jusqu'à 4,7 m

Interface CANopen®

Longueur de la mesure absolu 2,3 m et 4,7 m

Référence de commande

	GCA3-	P	M	###	.	R	C	#	.	##	0	.	A	###	####
Produit	GCA3-														
Type															
Plastique		P													
Technologie															
Magnétique			M												
Plage de mesure															
2.3 m				023											
4.7 m				047											
Fixation câble de mesure															
œillet						R									
Diamètre du câble de mesure															
0.70 mm							C								
Raccordement															
Câble radial, 2 m															L
Embase M12 radiale, 5 points, mâle, codifié A															N
Alimentation / sortie															
8...36 VDC, CANopen (DS 406)															CA
8...36 VDC, CANopen (DS 406) redondant (version 2 canaux)															CC
Résolution supplément															
No option															0
Température d'utilisation															
-40...+85 °C															A
Option inclinomètre															
1-dimensionnel / 0...360°															136
Pas d'option															
Option résistance terminaison															
Avec résistance terminale intégrée															4816
Pas d'option															