

# GCA3-PM - analogique jusqu'à 4,7 m

Sortie analogique

Longueur de la mesure absolu 2,3 m et 4,7 m

## Preliminary

### Vue d'ensemble

- Interface analogique
- Détection magnétique
- Température d'utilisation -40...+85 °C
- Classe de protection IP 67
- Embase mâle M12 ou câble
- Longueur de la mesure 2,3 m et 4,7 m
- Utilisation dans des conditions extrêmes
- Bouchons amovibles pour l'écoulement de l'eau



### Caractéristiques techniques

#### Caractéristiques électriques

Alimentation	8...30 VDC 12...30 VDC
Protection contre l'inversion de polarité	Oui
Protection court-circuit	Oui
Courant de service typ.	30 mA (24 VDC, sans charge, sortie courant) 10 mA (24 VDC, sans charge, sortie de tension)
Temps d'initialisation	≤ 500 ms après mise tension
Interface	Analogique 0...10 V / 0,5...4,5 V / 4...20 mA
Résistance de charge	Entre Out/0 V ≥3 kΩ / sortie tension 270 Ω / 10 VDC (500 Ω / 15 VDC) Sortie courant
Fonction	Mesure linéaire de position
Plage de mesure	Jusqu'à 4,7 m
Résolution	12 bits
Linéarité typ.	±0,5 % FS (Longueur de la mesure 2,3 m) ±0,4 % FS (Longueur de la mesure 4,7 m)
Précision absolue typ.	±0,6 % FS (+25 °C / Longueur de la mesure 2,3 m) ±1 % FS (-40...+85 °C / Longueur de la mesure 2,3 m) ±0,5 % FS (+25 °C / Longueur de la mesure 4,7 m) ±0,9 % FS (-40...+85 °C / Longueur de la mesure 4,7 m)
Principe de détection	Magnétique
Immunité	EN 61000-6-2
Emission	EN 61000-6-3

#### Caractéristiques mécaniques

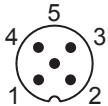
Protection EN 60529	IP 67 (boîtier, orifices d'évacuation obturés) IP 54 (Sortie câble)
---------------------	--

#### Caractéristiques mécaniques

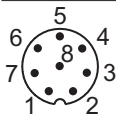
Matière	Câble: inox AISI 316 recouvert de nylon PA12 Boîtier: matière plastique
Température d'utilisation	-40...+85 °C
Durée de vie	Typ. courses 500 000 (la durée de vie dépend du type de charge. Elle est affectée par les conditions environnementales, l'installation l'emplacement, la plage de mesure utilisée, la vitesse de déplacement et l'accélération)
Mesure de longueur	2,3 m 4,7 m
Accélération	≤1 m/s <sup>2</sup>
Diamètre du câble	0,7 mm
Fixation de câble	Œillet Hauteur: 5 mm Diamètre intérieur: 8 mm Diamètre extérieur: 15 mm
Force d'enroulement	>1,5 N (+25 °C, force de traction réduite avec des température basse)
Force de déroulement	≤8 N (+25 °C)
Humidité relative	95 % sans condensation
Résistance	EN 60068-2-6 Vibrations 20 g, 58-2000 Hz EN 60068-2-27 Choc 50 g, 11 ms
Poids	440 g
Raccordement	Embase mâle M12, 5 points Embase mâle M12, 8 points Câble 2 m, radial
Indication	Veillez observer les instructions de montage

**Preliminary**
**Affectation des bornes**
**Embase mâle M12, 5 points, codifié A**

Borne	Signaux	Description
1	0 V	Alimentation
2	+Vs	Alimentation
3	Uout/lout	Sortie
4	n.c.	Réservé
5	n.c.	Réservé


**Embase mâle M12, 8 points, codifié A, redondante version**

Borne	Signaux	Description
1	0 V1	Alimentation 1
2	+Vs1	Alimentation 1
3	Uout1/lout1	Sortie 1
4	0 V2	Alimentation 2
5	+Vs2	Alimentation 2
6	Uout2/lout2	Sortie 2
7	n.c.	Réservé
8	n.c.	Réservé


**Câble**

Câble	Signaux	Description
blanc	0 V	Alimentation
brun	+Vs	Alimentation
vert	Uout/lout	Sortie

Données de câbles: 3 x 0,5 mm<sup>2</sup>, 2 m

**Câble redondante version**

Câble	Signaux	Description
blanc	0 V1+2	Alimentation 1 et 2
brun	+Vs1	Alimentation 1
vert	Uout1/lout1	Sortie 1
jaune	+Vs2	Alimentation 2
gris	Uout2/lout2	Sortie 2

Données de câbles: 5 x 0,5 mm<sup>2</sup>, 2 m

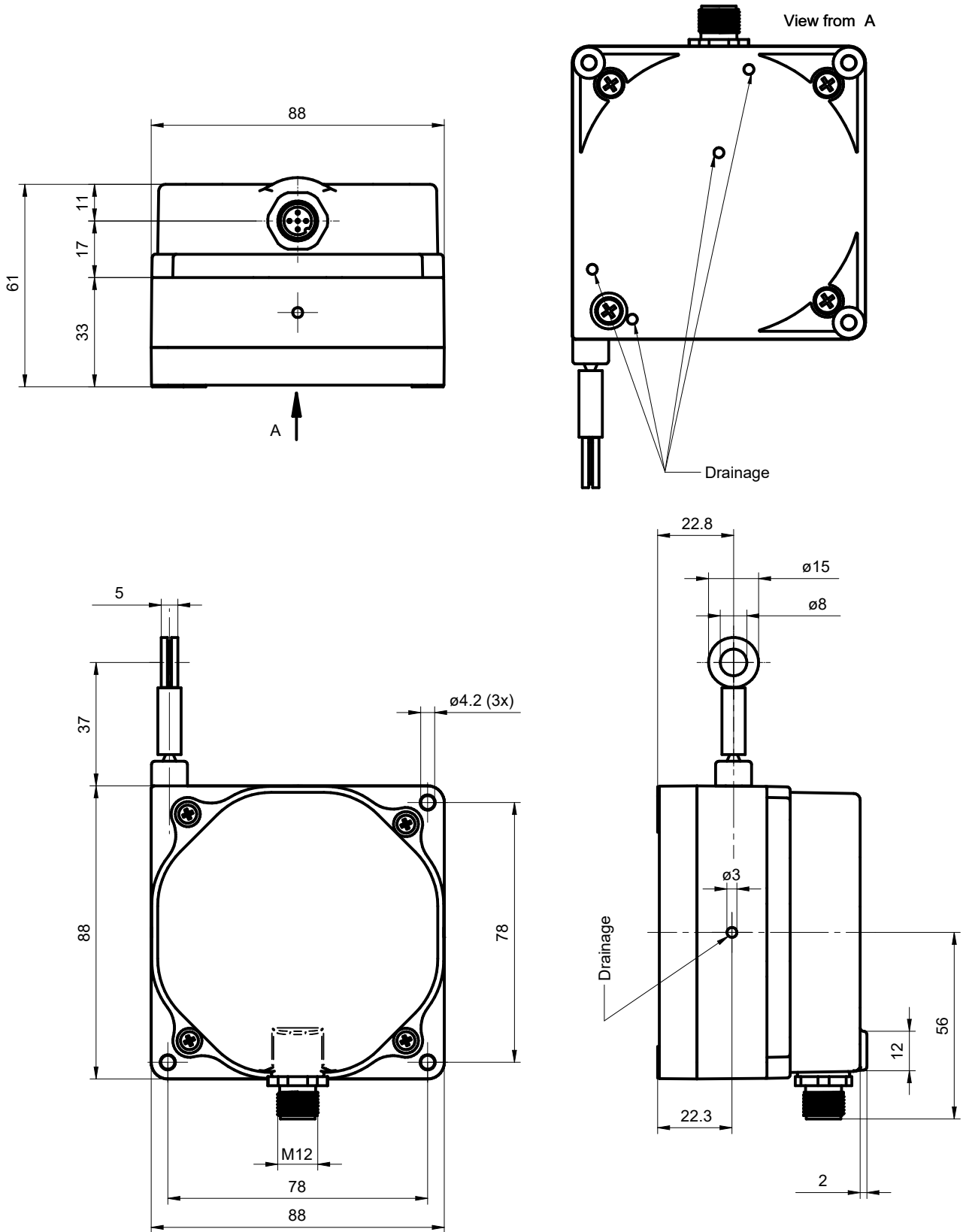
# GCA3-PM - analogique jusqu'à 4,7 m

Sortie analogique

Longueur de la mesure absolu 2,3 m et 4,7 m

Preliminary

## Dimensions



GCA3 avec embase mâle M12

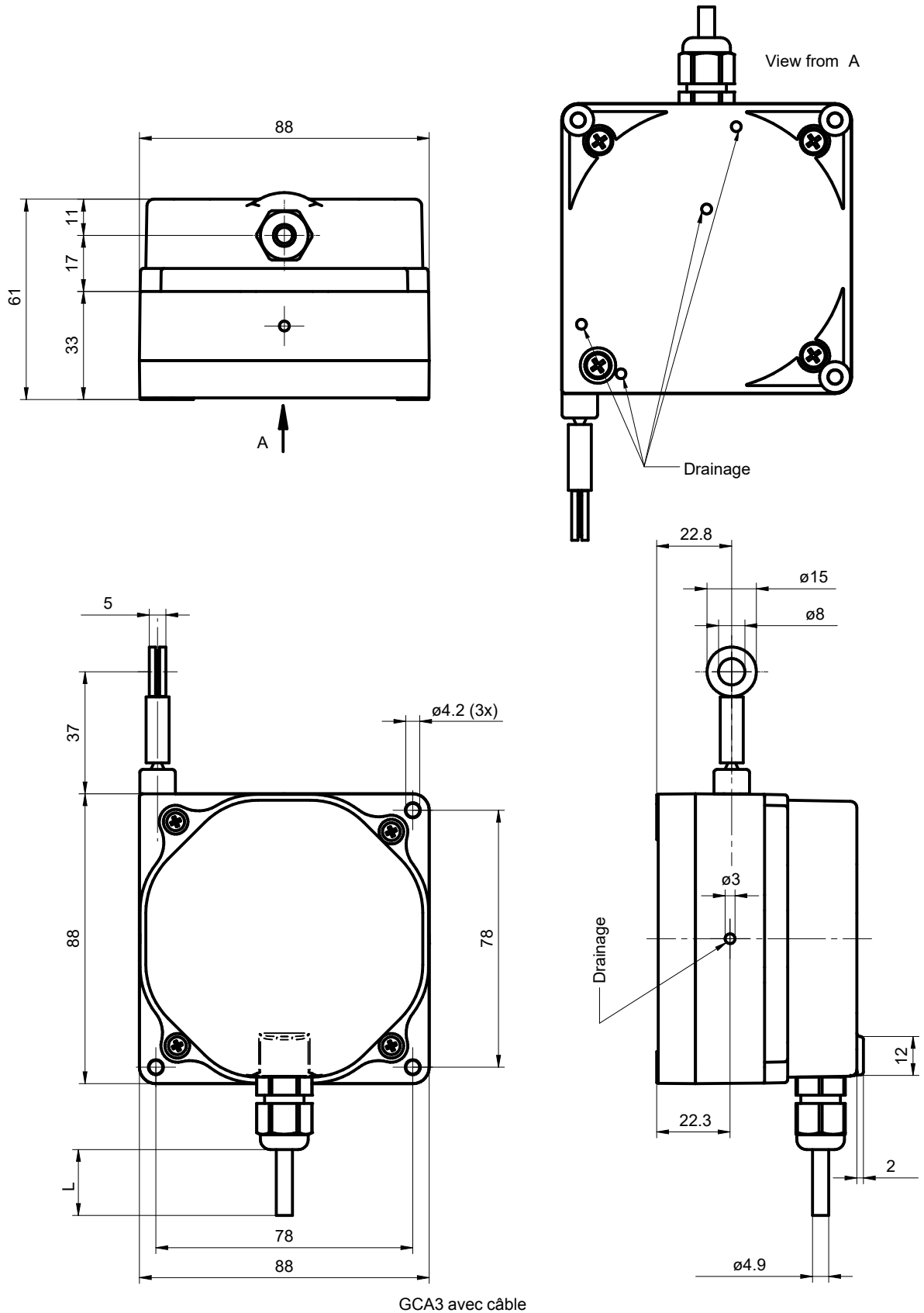
# GCA3-PM - analogique jusqu'à 4,7 m

Sortie analogique

Longueur de la mesure absolu 2,3 m et 4,7 m

Preliminary

## Dimensions



# GCA3-PM - analogique jusqu'à 4,7 m

Sortie analogique

Longueur de la mesure absolu 2,3 m et 4,7 m

Preliminary

**Référence de commande**

	GCA3-	P	M	###	.	R	C	#	.	##	0	.	A
<b>Produit</b>	GCA3-												
<b>Type</b>		P											
Plastique		P											
<b>Technologie</b>			M										
Magnétique			M										
<b>Plage de mesure</b>													
2.3 m				023									
4.7 m				047									
<b>Fixation câble de mesure</b>													
œillet						R							
<b>Diamètre du câble de mesure</b>													
0.70 mm							C						
<b>Raccordement</b>													
Câble radial, 2 m												L	
Embase M12 radiale, 5 points, mâle, codifié A													N
Embase M12 radiale, 8 points, mâle, CCW													B
<b>Alimentation / Liaison série</b>													
8...30 VDC / Analogique 0,5...4,5 VDC													V3
12...30 VDC / Analogique 0...10 VDC													V6
12...30 VDC / Analogique 4...20 mA													C0
8...30 VDC / Analogique 0,5...4,5 VDC redondante													R3
12...30 VDC / Analogique 0...10 VDC redondante													R6
12...30 VDC / Analogique 4...20 mA redondante													R0
<b>Résolution supplément</b>													
No option													0
<b>Température d'utilisation</b>													
-40...+85 °C													

A