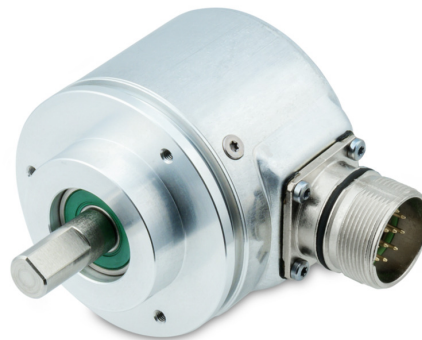


Auf einen Blick

- Drehgeber Multiturn / SSI
- Optisches Abtastprinzip
- Auflösung: Max. Singleturn 14 Bit, Multiturn 16 Bit
- Klemmflansch
- Elektronische Nullpunkteinstellung
- Zählrichtungseingang
- Mit zusätzlichen Inkremental-Ausgängen lieferbar
- Maximale Magnetfeldresistenz



Technische Daten

Technische Daten - elektrisch

Betriebsspannung	10...30 VDC 5 VDC ±10 %
Verpolungsfest	Ja (10...30 VDC) / Nein (5 VDC)
Betriebsstrom ohne Last	≤50 mA (24 VDC) ≤80 mA (5 VDC)
Initialisierungszeit typ.	20 ms nach Einschalten
Schnittstelle	SSI Inkremental A 90° B (optional)
Funktion	Multiturn
Schrittzahl pro Umdrehung	≤16384 / 14 Bit
Anzahl der Umdrehungen	≤65536 / 16 Bit
Absolute Genauigkeit	±0,025 °
Abtastprinzip	Optisch
Code	Gray oder binär
Codeverlauf	CW/CCW über Anschluss codierbar
Eingänge	SSI-Takt Steuersignale V/R inv. und Null
Ausgangsstufen	SSI-Daten: Linedriver RS422 Diagnoseausgänge Gegentakt
Inkremental-Ausgang	512, 1024, 2048 Impulse + invertiert
Störfestigkeit	EN 61000-6-2
Störaussendung	EN 61000-6-4
Diagnosefunktion	Eigendiagnose Multiturn-Abtastung
Zulassung	UL-Zulassung / E63076

Technische Daten - mechanisch

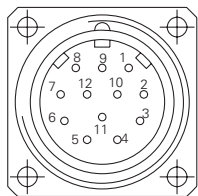
Baugröße (Flansch)	ø58 mm
Wellenart	ø10 mm Vollwelle
Flansch	Klemmflansch
Schutzart EN 60529	IP 54 (ohne Wellendichtung) IP 65 (mit Wellendichtung)
Betriebsdrehzahl	≤10000 U/min (mechanisch) ≤6000 U/min (elektrisch)
Anlaufbeschleunigung	≤1000 U/s ²
Anlaufdrehmoment	≤0,015 Nm (+25 °C, IP 54) ≤0,03 Nm (+25 °C, IP 65)
Trägheitsmoment Rotor	20 gcm ²
Zulässige Wellenbelastung	≤20 N axial ≤40 N radial
Werkstoff	Gehäuse: Aluminium Flansch: Aluminium
Betriebstemperatur	-25...+85 °C -40...+85 °C (optional)
Relative Luftfeuchte	95 % nicht betauend
Widerstandsfähigkeit	EN 60068-2-6 Vibration ±0,75 mm - 10-58 Hz, 10 g - 58-2000 Hz EN 60068-2-27 Schock 200 g, 6 ms
Masse ca.	400 g
Anschluss	Stecker M23, 12-polig Stecker M12, 8-polig Kabel 1 m

Optional

- Ausführung in Edelstahl
- Korrosionsschutz für Offshore-Anwendungen

Anschlussbelegung
Kabel oder Stecker M23

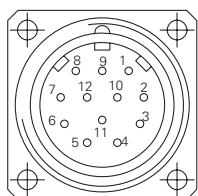
Pin	Aderfarben	Belegung
1	braun	UB
2	schwarz	GND
3	blau	Takt+
4	beige	Daten+
5	grün	Nullsetzen
6	gelb	Daten-
7	violett	Takt-
8	braun/gelb	DATAVALID inv.
9	rosa	V/R inv.
10	schwarz/gelb	DATAVALID MT inv.
11-12	–	–



Für Verlängerungskabel ab 10 m paarweise (z.B. Takt+ / Takt-) verdrehte Leitungen verwenden.

Kabel oder Stecker M23 mit Inkremental-Spuren

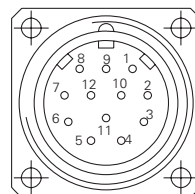
Pin	Aderfarben	Belegung
1	braun	UB
2	weiss	GND
3	blau	Takt+
4	grün	Daten+
5	grau	Nullsetzen
6	gelb	Daten-
7	rot	Takt-
8	rot/blau	Spur B inv.
9	rosa	V/R inv.
10	violett	Spur A inv.
11	schwarz	Spur A
12	grau/rosa	Spur B



Für Verlängerungskabel ab 10 m paarweise (z.B. Takt+ / Takt-) verdrehte Leitungen verwenden.

Anschlussbelegung
Kabel oder Stecker M23 mit SinCos

Pin	Aderfarben	Belegung
1	braun	UB
2	weiss	GND
3	blau	Takt+
4	grün	Daten+
5	grau	Nullsetzen
6	gelb	Daten-
7	rot	Takt-
8	rot/blau	Cosinus inv.
9	rosa	V/R inv.
10	violett	Sinus inv.
11	schwarz	Sinus
12	grau/rosa	Cosinus



Für Verlängerungskabel ab 10 m paarweise (z.B. Takt+ / Takt-) verdrehte Leitungen verwenden.

Stecker M12

Pin	Belegung
1	GND
2	UB
3	Takt+
4	Takt-
5	Daten+
6	Daten-
7	Nullsetzen
8	V/R inv.



Für Verlängerungskabel ab 10 m paarweise (z.B. Takt+ / Takt-) verdrehte Leitungen verwenden.

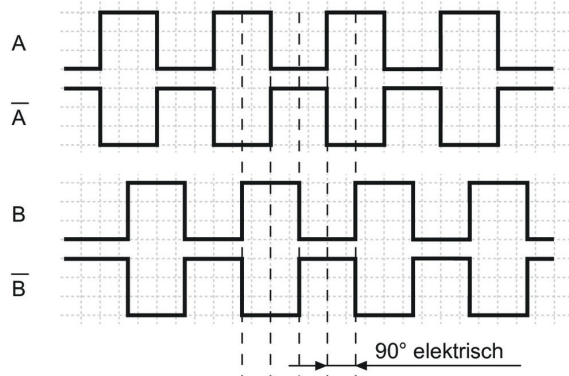
Beschreibung der Anschlüsse

UB	Betriebsspannung des Drehgebers.
GND	Masseanschluss des Drehgebers bezogen auf UB.
Daten+/Daten-	Differentieller SSI-Datenausgang.
Takt+/Takt-	Differentieller SSI-Takteingang. Optokoppler- oder RS422-Eingang.
Nullsetzen	Nullsetzeingang zum Setzen eines Nullpunktes an jeder beliebigen Stelle innerhalb der Geberauflösung. Der Nullsetzvorgang wird durch ein High-Impuls ausgelöst und muss nach der Drehrichtungsauswahl (V/R inv.) erfolgen. Für max. Störfestigkeit nach dem Nullsetzen an GND legen. Impulsdauer ≥ 100 ms.
DATAVALID inv.	Diagnoseausgang. Bei Low-Pegel wird ein Fehler angezeigt.
DATAVALID MT inv.	Diagnoseausgang. Überwachung der Multiturn Sensorversorgungs-Einheit. Bei Unterschreiten eines festgesetzten Spannungspegels wird der DV MT inv.-Ausgang auf Low gesetzt.
V/R inv.	Vor-/Rück-Zählrichtungseingang. Unbeschaltet liegt dieser Eingang auf High. V/R inv.-High bedeutet steigende Ausgangsdaten bei Drehrichtung der Welle im Uhrzeigersinn bei Blick auf den Flansch. V/R inv.-Low bedeutet steigende Werte bei Drehung der Welle gegen den Uhrzeigersinn bei Blick auf den Flansch.
Inkremental-Ausgänge	Inkremental-Spuren A 90° B und invertierte Signale.

Ausgangssignale

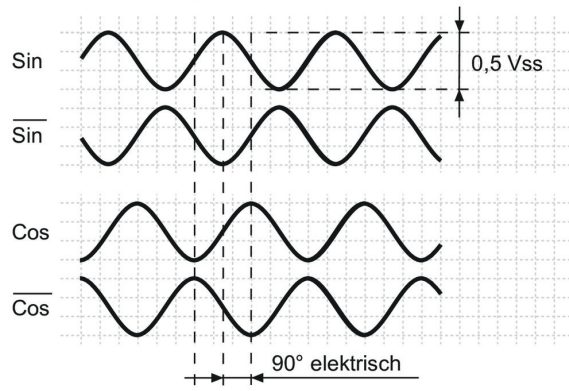
Gegentakt und RS422

A voreilend B bei Drehung der Welle im Uhrzeigersinn und Blick auf den Flansch.



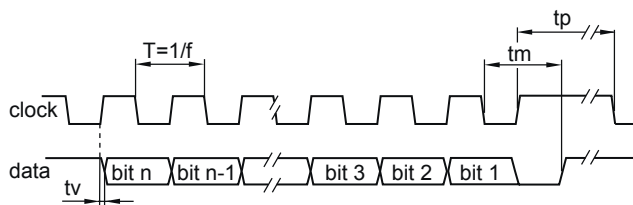
SinCos

Sin voreilend Cos bei Drehung der Welle im Uhrzeigersinn und Blick auf den Flansch.



Schaltpegel

SSI	Schaltung
SSI-Takt	Optokoppler mit ca. 7 mA Schaltstrom oder RS422 mit Abschlusswiderstand
SSI-Daten	Linedriver RS422 oder RS485
Steuereingänge	Eingangsschaltung
Eingangsspiegel High	>0,7 UB
Eingangsspiegel Low	<0,3 UB
Eingangswiderstand	10 kΩ
Diagnoseausgänge oder Inkremental-Ausgänge	Ausgangsschaltung Gegentakt kurzschlussfest
Ausgangspegel High	>UB -3,5 V (I = -20 mA)
Ausgangspegel Low	<0,5 V (I = 20 mA)
Belastung High / Low	<20 mA
Inkremental-Ausgänge	Linedriver RS422
Ausgangspegel High	>2,5 V (I = -20 mA)
Ausgangspegel Low	<0,5 V (I = 20 mA)
Belastung High / Low	<20 mA
Ausgänge	SinCos
Ausgangspegel	0,5 V _{ss} ±10 % (Ausgangssignale vor Differenzbildung)
Belastung	<10 mA

Datenübertragung


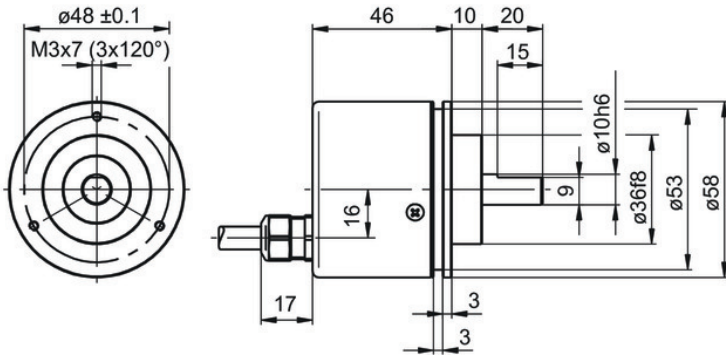
Taktfrequenz f	62,5...1500 kHz
Tastverhältnis von T	40...60 %
Verzögerungszeit tv	150 ns
Monoflopzeit tm	26 μs + T/2
Taktpause tp	30 μs

GM400

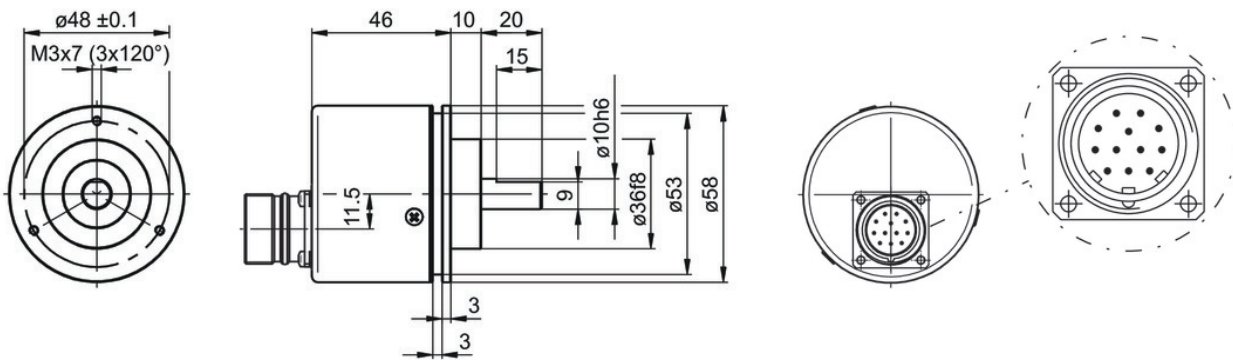
Vollwelle mit Klemmflansch

Optische Multiturn-Drehgeber max. 14 Bit ST / 16 Bit MT

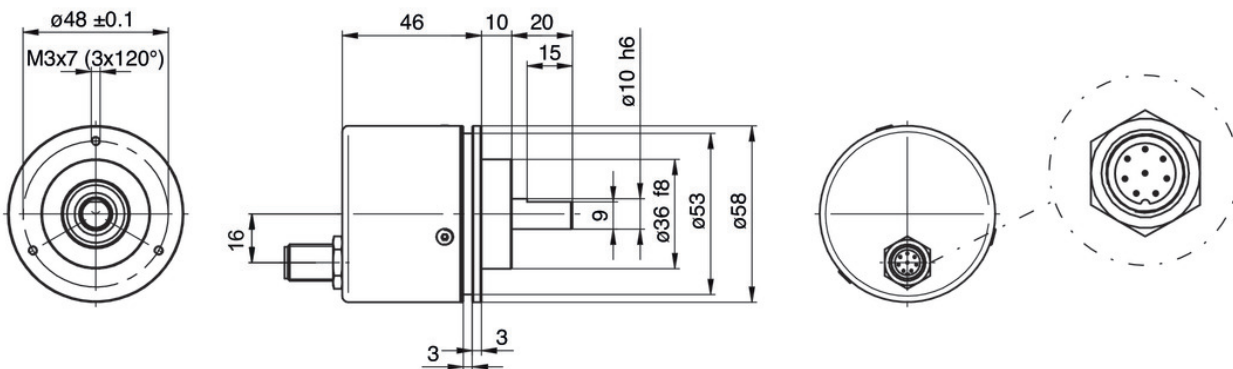
Abmessungen



Kabel, axial

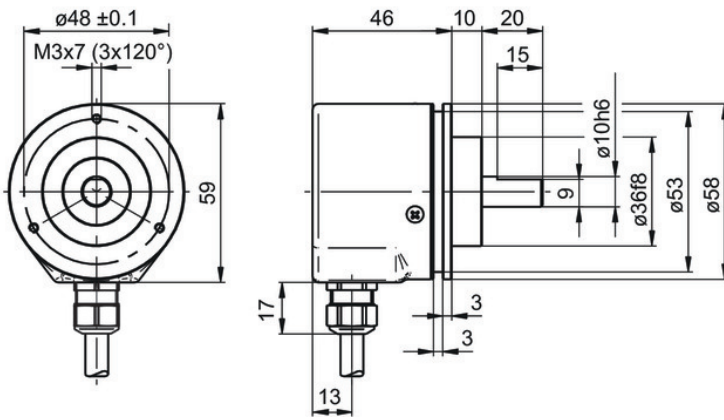


Stecker M23, axial

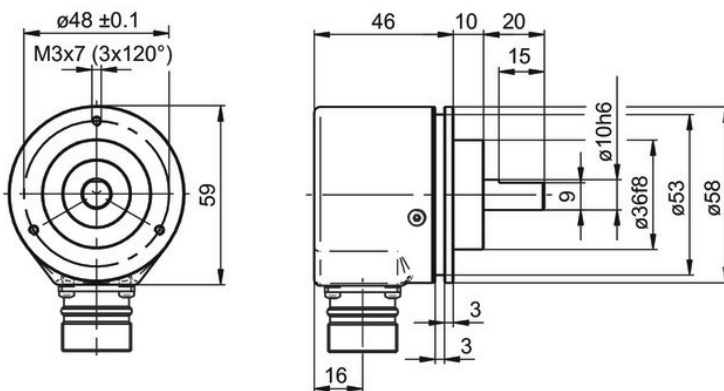
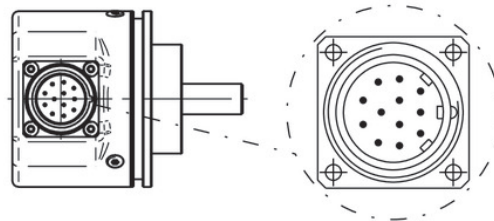


Stecker M12, axial

Abmessungen

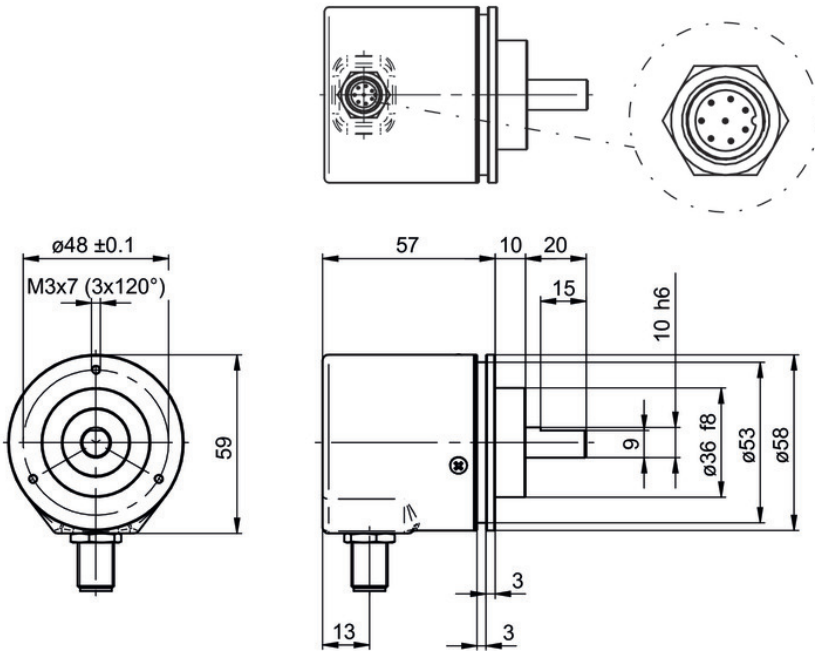


Kabel, radial

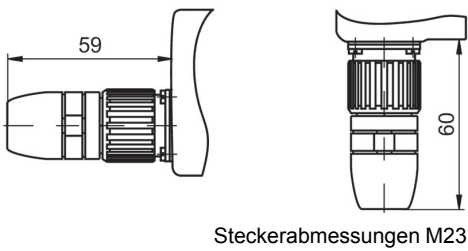


Stecker M23, radial

Abmessungen



Stecker M12, radial



Steckerabmessungen M23

Typenschlüssel

	GM400.	#	###	##	##
Produkt	GM400.				
Flansch / Vollwelle					
Klemmflansch, ø10 mm, IP 54		0			
Klemmflansch, ø10 mm, IP 65		A			
Betriebsspannung / Signale					
10...30 VDC, Gray Code 25 Bit (ST 13 + MT 12)			10		
5 VDC, Gray Code 25 Bit (ST 13 + MT 12)			11		
10...30 VDC, Binär Code 25 Bit (ST 13 + MT 12)			12		
5 VDC, Binär Code 25 Bit (ST 13 + MT 12)			13		
10...30 VDC, Gray Code 24 Bit (ST 12 + MT 12)			20		
10...30 VDC, Gray Code 25 Bit (ST 13 + MT 12) + Parity Bit			30		
10...30 VDC, Gray Code 24 Bit (ST 12 + MT 12) + DV Bit			40		
10...30 VDC, Gray Code 26 Bit (ST 14 + MT 12)			90		
10...30 VDC, Binär Code 26 Bit (ST 14 + MT 12)			92		
10...30 VDC, Gray Code 29 Bit (ST 13 + MT 16)			A0		
Anschluss					
Kabel axial, 1 m					11
Kabel radial, 1 m					21
Kabel 1 m, axial, für Inkremental-Ausgang					31
Kabel 1 m, radial, für Inkremental-Ausgang					41
Flanschdose M23, axial, 12-polig, Stiftkontakte, CW					A0
Flanschdose M23, radial, 12-polig, Stiftkontakte, CW					A1
Flanschdose M23, axial, 12-polig, Stiftkontakte, CW, für Inkremental-Ausgang					A2
Flanschdose M23, radial, 12-polig, Stiftkontakte, CW, für Inkremental-Ausgang					A3
Flanschdose M12, axial, 8-polig, Stiftkontakte, A-codiert					M4
Flanschdose M12, radial, 8-polig, Stiftkontakte, A-codiert					M5
Impulse/Inkrementalausgang					
Ohne Inkremental-Ausgang					02
2048 Impulse, Gegentakt					04
2048 Impulse, RS422					06
2048 Perioden, SinCos 1 Vss ⁽¹⁾					07
1024 Impulse, Gegentakt ⁽¹⁾					24
1024 Impulse, RS422 ⁽¹⁾					26
1024 Perioden, SinCos 1 Vss ⁽²⁾					27
512 Impulse, Gegentakt ⁽²⁾					34
512 Impulse, RS422 ⁽²⁾					36
512 Perioden, SinCos 1 Vss ⁽²⁾					37

(1) Variante mit 5 VDC auf Anfrage

(2) Auf Anfrage

Zubehör
Montagezubehör

11065545	Befestigungsexzenter-Set Form A	11065923	Kupplung CPS25 (L=19, D1=10 / D2=10)
10141255	Adapterplatte für Klemmflansch zum Umrüsten auf Servoflansch	11065922	Kupplung CPS25 (L=19, D1=10 / D2=06)
11101781	Doppelschlaufen-Kupplung (D1=10 / D2=10)	10141132	Federscheiben-Kupplung (D1=6 / D2=10)
11050507	Faltenbalg-Kupplung (D1=06 / D2=10)	10141133	Federscheiben-Kupplung (D1=10 / D2=10)
		11069337	Kupplung CPS37 (L=24, D1=10 / D2=06)
		11069340	Kupplung CPS37 (L=24, D1=10 / D2=10)
		11053277	Faltenbalg-Kupplung (D1=10 / D2=10)

GM400

Vollwelle mit Klemmflansch

Optische Multiturn-Drehgeber max. 14 Bit ST / 16 Bit MT

Zubehör

Montagezubehör

11101893	Drehgeberfederarm
10125051	Montagewinkel