

GM401

Axe sortant avec bride synchro

Codeur optique multitour jusqu'à 14 bits ST / 16 bits MT

Vue d'ensemble

- Codeur multitour / SSI
- Détection optique
- Résolution: Max. monotour 14 bits, multitour 16 bits
- Bride synchro
- Positionnement électrique du zéro
- Entrée sens de comptage
- Sorties incrémentales en option
- Résistant magnétique maximale



Caractéristiques techniques

Caractéristiques électriques

Alimentation	10...30 VDC 5 VDC $\pm 10\%$
Protection contre l'inversion de polarité	Oui (10..30 VDC) / Non (5 VDC)
Courant de service à vide	≤ 50 mA (24 VDC) ≤ 80 mA (5 VDC)
Temps d'initialisation typ.	20 ms après mise tension
Interface	SSI Sorties incrémentales A 90° B (Option)
Fonction	Multitour
Nombre de pas par tour	≤ 16384 / 14 bits
Nombre de tours	≤ 65536 / 16 bits
Précision absolue	$\pm 0,025^\circ$
Principe de détection	Optique
Code	Gray ou binaire
Sens d'évolution du code	CW/CCW, sélection via connexion externe
Entrées	SSI Clock V/R inv., ZERO
Etage de sortie	SSI: Linedriver RS422 Sorties diagnostiques: Push-pull
Sorties incrémentales	512, 1024, 2048 impulsions + compléments
Immunité	EN 61000-6-2
Emission	EN 61000-6-4
Fonction de diagnostic	Auto test Défaut multitour
Certificat	Certification UL/E63076

Caractéristiques mécaniques

Taille (bride)	$\varnothing 58$ mm
Type d'axe	$\varnothing 6$ mm axe
Bride	Bride synchro
Protection EN 60529	IP 54 (sans joint) IP 65 (avec joint)
Vitesse de rotation	≤ 10000 t/min (mécanique) ≤ 6000 t/min (électrique)
Accélération	≤ 1000 U/s ²
Couple de démarrage	$\leq 0,015$ Nm (+25 °C, IP 54) $\leq 0,03$ Nm (+25 °C, IP 65)
Moment d'inertie rotor	20 gcm ²
Charge	≤ 20 N axiale ≤ 40 N radiale
Matière	Boîtier: aluminium Bride: aluminium
Température d'utilisation	-25...+85 °C -40...+85 °C (Option)
Humidité relative	95 % sans condensation
Résistance	EN 60068-2-6 Vibrations $\pm 0,75$ mm - 10-58 Hz, 10 g - 58-2000 Hz EN 60068-2-27 Choc 200 g, 6 ms
Poids	400 g
Raccordement	Embase mâle M23, 12 points Embase mâle M12, 8 points Câble 1 m

Option

- Version INOX
- Protection contre corrosion pour application offshore

GM401

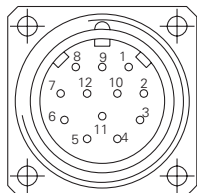
Axe sortant avec bride synchro

Codeur optique multitour jusqu'à 14 bits ST / 16 bits MT

Repérage du connecteur

Câble ou connecteur M23

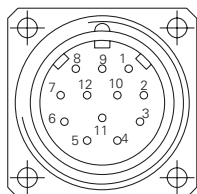
Borne	Câble	Désignation
1	brun	+U alimentation
2	noir	0 V alimentation
3	bleu	Clock+
4	beige	Data+
5	vert	ZERO
6	jaune	Data-
7	violet	Clock-
8	brun/jaune	DATAVALID inv.
9	rose	V/R inv.
10	noir/jaune	DATAVALID MT inv.
11-12	-	-



Utiliser des câbles à paires torsadées pour les rallonges à partir de 10 m (clock+ / clock-).

Câble ou connecteur M23 avec sorties incrémentales

Borne	Câble	Désignation
1	brun	+U alimentation
2	blanc	0 V alimentation
3	bleu	Clock+
4	vert	Data+
5	gris	ZERO
6	jaune	Data-
7	rouge	Clock-
8	rouge/bleu	Voie B inv.
9	rose	V/R inv.
10	violet	Voie A inv.
11	noir	Voie A
12	gris/rose	Voie B

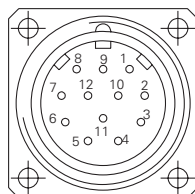


Utiliser des câbles à paires torsadées pour les rallonges à partir de 10 m (clock+ / clock-).

Repérage du connecteur

Câble ou connecteur M23 avec sorties SinCos

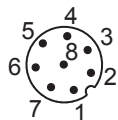
Borne	Câble	Désignation
1	brun	+U alimentation
2	blanc	0 V alimentation
3	bleu	Clock+
4	vert	Data+
5	gris	ZERO
6	jaune	Data-
7	rouge	Clock-
8	rouge/bleu	Cosinus inv.
9	rose	V/R inv.
10	violet	Sinus inv.
11	noir	Sinus
12	gris/rose	Cosinus



Utiliser des câbles à paires torsadées pour les rallonges à partir de 10 m (clock+ / clock-).

Connecteur M12

Borne	Désignation
1	0 V alimentation
2	+U alimentation
3	Clock+
4	Clock-
5	Data+
6	Data-
7	ZERO
8	V/R inv.



Utiliser des câbles à paires torsadées pour les rallonges à partir de 10 m (clock+ / clock-).

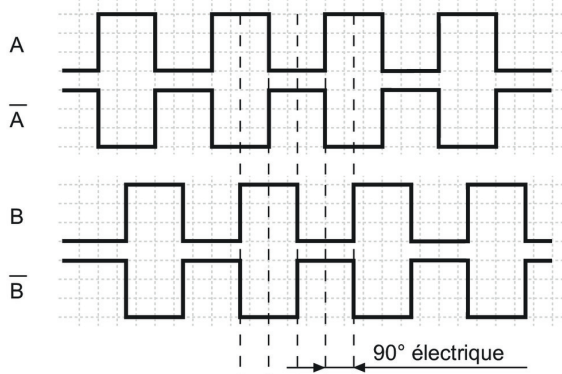
Description du raccordement

+U et 0V alim.	Alimentation du codeur.
Data + et -	Sorties donnée SSI, Emetteur de ligne selon la norme RS422.
Clock + et -	Entrées SSI Clock, selon norme RS422, courant de 7 mA sous 5 V. Fréquence d'horloge comprise entre 62,5 kHz et 1 MHz en fonction de la longueur du câble de liaison : f < 400 kHz pour L > 50 m, f < 100 kHz pour L > 400 m. Temps de pause entre 2 cycles de lecture > 20 ms.
ZERO	Permet le calage à zéro du codeur. Entrée reliée par une résistance de rappel de 10 kΩ. Le calage à zéro du codeur est réalisé en envoyant une impulsion +U alim sur l'entrée ZERO. En fonctionnement normal cette entrée doit être impérativement reliée au 0V. Le temps de réponse de l'entrée est de 50 ms à l'activation et au relâchement.
DATAVALID inv.	Signale un défaut de détection monotour. Sortie NPN, charge 40 mA max.
DATAVALID MT inv.	Signale un défaut de détection multitour. Sortie NPN, charge 40 mA max.
V/R inv.	Sélection du sens d'évolution du code. Entrée reliée par une résistance de rappel interne de 10 kΩ à +U alim : code croissant pour la rotation de l'axe en sens horaire. En reliant l'entrée au 0V : code croissant pour la rotation de l'axe en sens antihoraire. L'entrée V/R inv. doit être définitivement positionnée avant le calage à zéro par l'entrée ZERO.
Sorties incrémentales	Sorties 2 voies A 90° B avec compléments.

Signaux de sortie

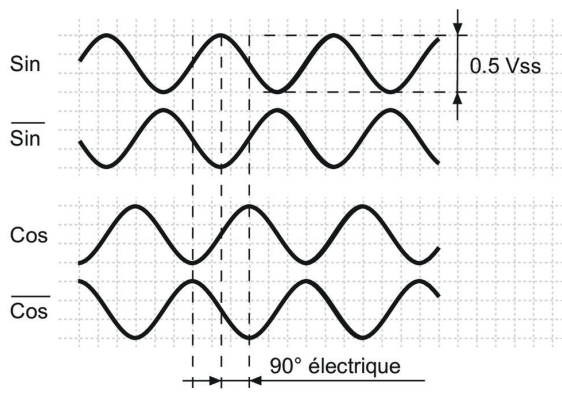
Push-pull et RS422

A avant B pour une rotation sens horaire et vue sur l'axe.



SinCos

Sin avant Cos pour une rotation sens horaire et vue sur l'axe.



Niveaux électriques
SSI

Clock SSI	Entrées sur photocoupleur avec courant de commutation environ 7 mA ou RS422 avec résistance terminale
Data SSI	Sorties sur driver RS422 ou RS485

Entrées

Niveau haut	$>0,7 U$ alimentation
Niveau bas	$<0,3 U$ alimentation
Impédance d'entrée	10 k Ω

Sorties défauts ou Sorties incrémentales
Totem pôle

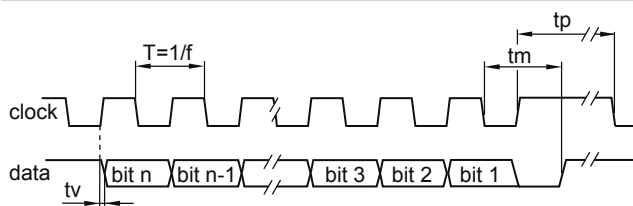
Niveau haut	$>U$ alim. -3,5 V (I = -20 mA)
Niveau bas	$<0,5 V$ (I = 20 mA)
Charge max.	20 mA

Sorties
Emetteur de ligne

Niveau haut	$>2,5 V$ (I = -20 mA)
Niveau bas	$<0,5 V$ (I = 20 mA)
Charge max.	20 mA

Sorties
SinCos

Niveau	$0,5 V_{cc} \pm 10 \%$ (Signaux de sortie avant la formation de différence)
Charge max.	10 mA

Diagramme SSI


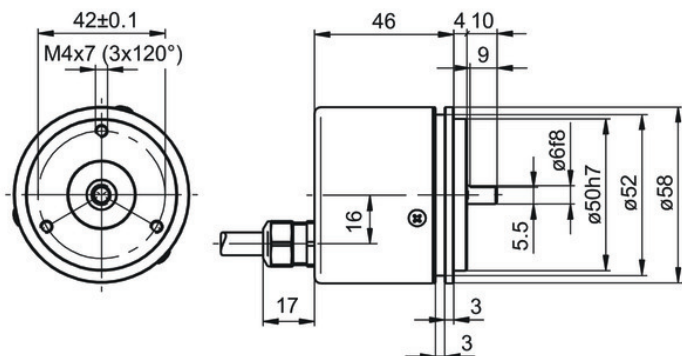
Fréquence d'horloge f	62,5...1500 kHz
Période T	40...60 %
Temporisation tv	150 ns
Temps monostable tm	$26 \mu s + T/2$
Temps de pause tp	30 μs

GM401

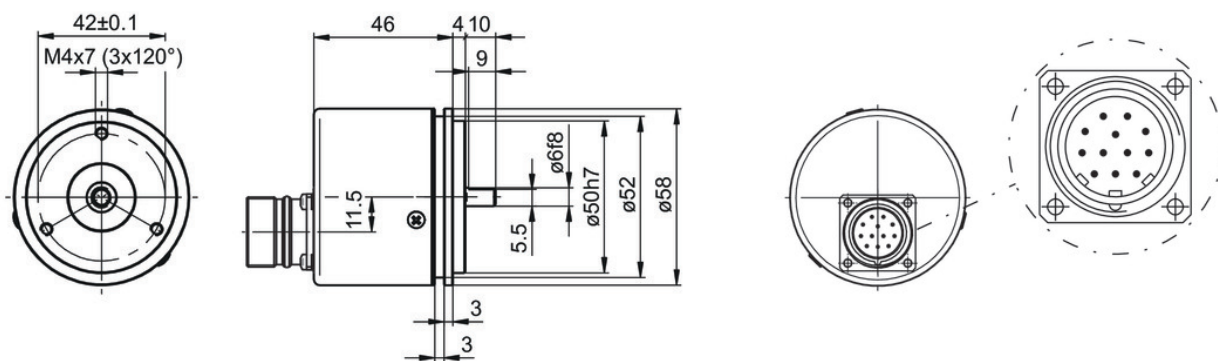
Axe sortant avec bride synchro

Codeur optique multitour jusqu'à 14 bits ST / 16 bits MT

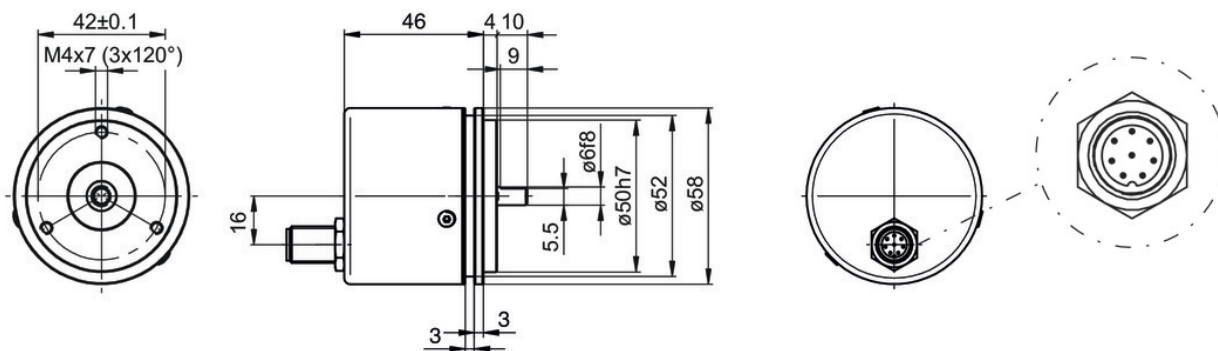
Dimensions



Câble, axial



Embase mâle M23, axial



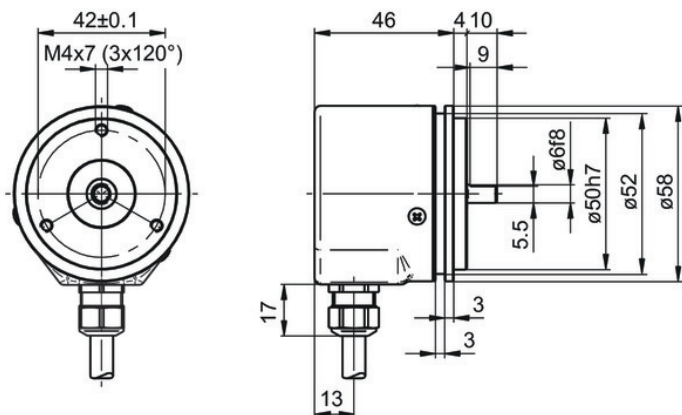
Embase mâle M12, axial

GM401

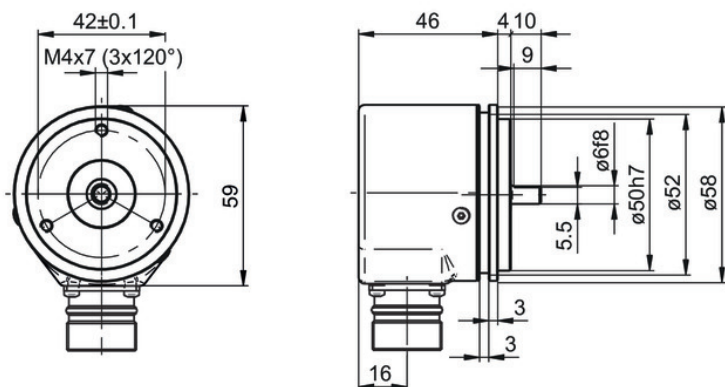
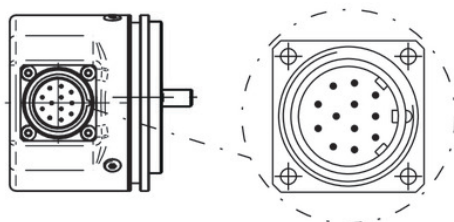
Axe sortant avec bride synchro

Codeur optique multitour jusqu'à 14 bits ST / 16 bits MT

Dimensions



Câble, radial



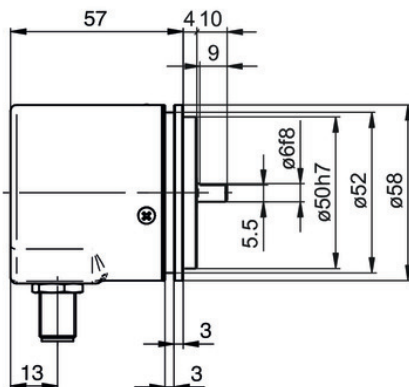
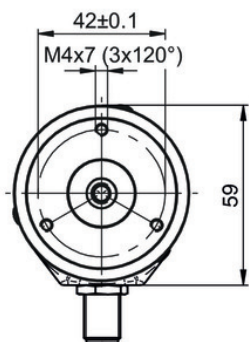
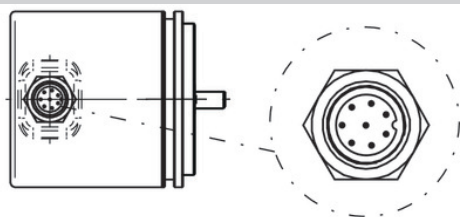
Embase mâle M23, radial

GM401

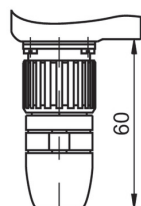
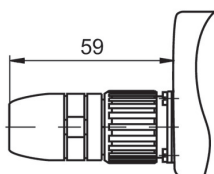
Axe sortant avec bride synchro

Codeur optique multitour jusqu'à 14 bits ST / 16 bits MT

Dimensions



Embase mâle M12, radial



Connecteur M23

GM401

Axe sortant avec bride synchro

Codeur optique multitour jusqu'à 14 bits ST / 16 bits MT

Référence de commande

	GM401.	#	###	##	##
Produit	GM401.				
Bride / Axe plein					
Synchro, ø6 mm, IP 54		1			
Synchro, ø6 mm, IP 65		B			
Alimentation / Sortie					
10...30 VDC, code Gray 25 bits (ST 13 + MT 12)			10		
5 VDC, code Gray 25 bits (ST 13 + MT 12)			11		
10...30 VDC, code binaire 25 bits (ST 13 + MT 12)			12		
5 VDC, code binaire 25 bits (ST 13 + MT 12)			13		
10...30 VDC, code Gray 24 bits (ST 12 + MT 12)			20		
10...30 VDC, code Gray 25 bits (ST 13 + MT 12) + parité bit			30		
10...30 VDC, code Gray 24 bits (ST 12 + MT 12) + DV bit			40		
10...30 VDC, code Gray 26 bits (ST 14 + MT 12)			90		
10...30 VDC, code binaire 26 bits (ST 14 + MT 12)			92		
10...30 VDC, code Gray 29 bits (ST 13 + MT 16)			A0		
Raccordement					
Câble axiale, 1 m					11
Câble radiale, 1 m					21
Câble 1 m, radial, sorties incrémentales					31
Câble 1 m, radial, sorties incrémentales					41
Embase M23 axiale, 12 points, contacts mâles, CW					A0
Embase M23 radiale, 12 points, contacts mâles, CW					A1
Embase M23 axiale, 12 points, contacts mâles, CW, sorties incrémentales,					A2
Embase M23 radiale, 12 points, contacts mâles, CW, sorties incrémentales					A3
Embase M12 axiale, 8 points, contacts mâles, codifié A					M4
Embase M12 radiale, 8 points, contacts mâles, codifié A					M5
Impulsions / Sortie incrémentale					
Sans sortie incrémentale					02
2048 impulsions, push-pull					04
2048 impulsions, RS422					06
2048 périodes, SinCos 1 Vpp ⁽¹⁾					07
1024 impulsions, push-pull ⁽¹⁾					24
1024 impulsions, RS422 ⁽¹⁾					26
1024 périodes, SinCos 1 Vpp ⁽²⁾					27
512 impulsions, push-pull ⁽²⁾					34
512 impulsions, RS422 ⁽²⁾					36
512 périodes, SinCos 1 Vpp ⁽²⁾					37

(1) Variante avec 5 VDC sur demande

(2) Sur demande

GM401

Axe sortant avec bride synchro

Codeur optique multitour jusqu'à 14 bits ST / 16 bits MT

Accessoires

Accessoires de montage

10158124	Enroulement pour codeur $\varnothing 58$ mm à bride synchro (Z 119.035)
11050507	Accouplement flexible (D1=06 / D2=10)
11065922	Accouplement CPS25 (L=19, D1=10 / D2=06)
11065916	Accouplement CPS25 (L=19, D1=06 / D2=06)
10141132	Accouplement flexible (D1=6 / D2=10)
10141131	Accouplement flexible (D1=6 / D2=6)
11069333	Accouplement CPS37 (L=24, D1=06 / D2=06)
11069337	Accouplement CPS37 (L=24, D1=10 / D2=06)
11065545	Jeu de 3 excentriques type A
10117667	Embase de fixation
10117668	Jeu d'excentriques pour l'embase de fixation (10117667)