

HEAG 159

Multiplicateur sinus de précision

Transformation de signaux de codeurs SinCos en plusieurs signaux de sortie SinCos

Vue d'ensemble

- Transformation de signaux SinCos en plusieurs signaux SinCos
- Facteur de multiplication 1...128
- Processus de régulation d'Offset et d'amplitude
- Oversampling avec 24 MHz
- Préfiltrage numérique
- Haute fiabilité des sorties



Caractéristiques techniques

Caractéristiques électriques

Alimentation	5 VDC ±5 % 10...30 VDC
Courant	≤500 mA (5 VDC) ≤300 mA (10...30 VDC)
Entrées	SinCos 2x SinCos
Signaux d'entrée	A+, A-, B+, B-, R+, R-
Sorties	SinCos Sortie défaut
Signaux de sortie	A+, B+, R+, A-, B-, R- Option: A+, B+, R+, A-, B-, R-, Erreur-
Fréquence de sortie	≤600 kHz
Résolution de l'amplitude	12 bits
Facteur d'interpolation pour sortie SinCos ((multiplication))	1...128

Caractéristiques électriques

Certificat CE

Caractéristiques mécaniques

Dimensions L x H x P	122 x 122 x 80 mm
Protection EN 60529	IP 65
Température d'utilisation	0...+50 °C
Résistance	IEC 60068-2-6 Vibrations 1 g, 50-2000 Hz IEC 60068-2-27 Choc 30 g, 11 ms
Poids	1 kg
Raccordement	Embase mâle M23, 12 points Embase mâle, 3 points, externe en courant

Option

- Amplificateur intégré
- Deux entrées sinus pour la compensation de l'excentricité du codeur raccordé
- Sortie faute, alimentation en courant externe

HEAG 159

Multiplicateur sinus de précision

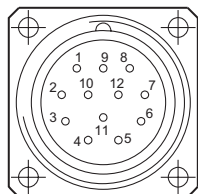
Transformation de signaux de codeurs SinCos en plusieurs signaux de sortie SinCos

Affectation des bornes

Vue A (voir dimension)

Entrées signaux codeur

Affectation des bornes embase



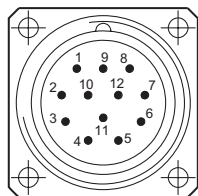
Embase femelle M23,
12 points,
rotation vers la gauche (CCW)

Borne	Désignation
1	B-
2	5 VDC
3	R+
4	R-
5	A+
6	A-
7	dnu
8	B+
9	dnu
10	0V (⊥)
11	0V (⊥)
12	5 VDC

Vue B (voir dimension)

Sortie SinCos

Affectation des bornes embase



Embase mâle M23,
12 points,
rotation vers la gauche (CCW)

Borne	Désignation
1	B- _{MULT}
2	5 VDC (avec d'alimentation externe: dnu)
3	R+ _{MULT}
4	R- _{MULT}
5	A+ _{MULT}
6	A- _{MULT}
7	dnu (avec sortie d'erreur: Err-)
8	B+ _{MULT}
9	dnu
10	0V (⊥)
11	0V (⊥)
12	5 VDC (avec d'alimentation externe: dnu)

Affectation des bornes

Vue C (voir dimension)

Alimentation externe



3 points,
rotation vers la gauche (CCW)

Borne	Désignation
1	10...30 VDC
3	⊥ (0 V)
4	Blindage

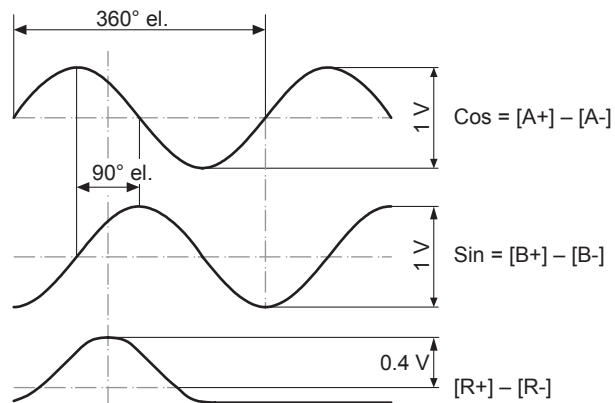
Description du raccordement

... VDC	Alimentation
0V (⊥)	Borne de masse
A+	Signal de sortie voie 1
A-	Signal de sortie voie 1 inversé
B+	Signal de sortie voie 2 (90° angulairement décalée voie 1)
B-	Signal de sortie voie 2 inversé
R+	Top zéro (signal de référence)
R-	Top zéro inversé
Err-	Sortie d'erreur
dnu	Non utilisé

Signaux de sortie

SinCos

Signaux sinus amplifiés

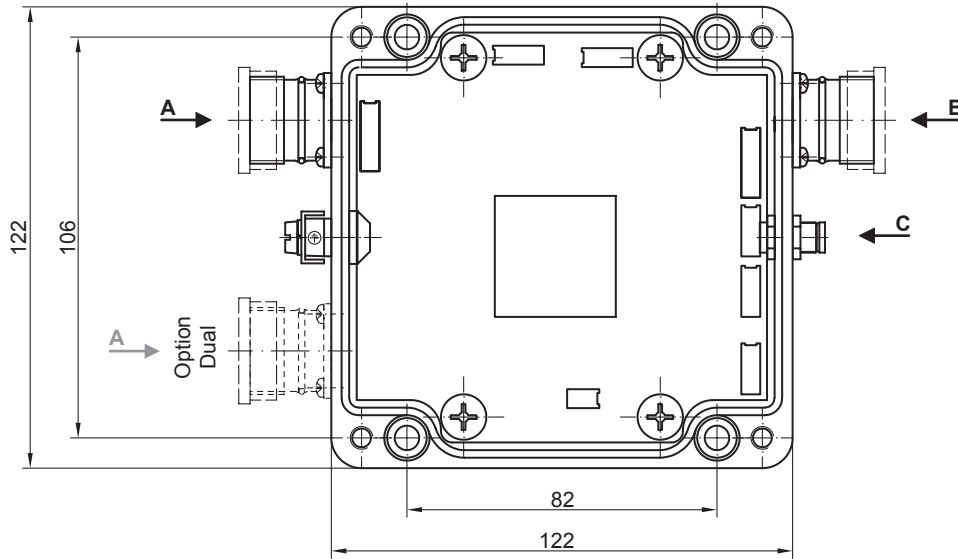


HEAG 159

Multiplicateur sinus de précision

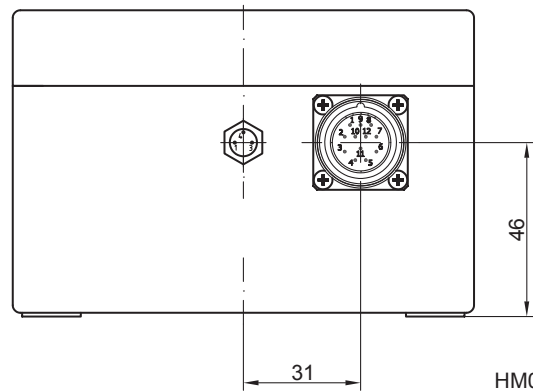
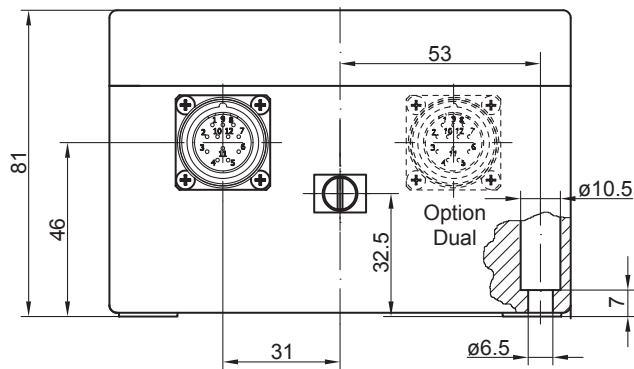
Transformation de signaux de codeurs SinCos en plusieurs signaux de sortie SinCos

Dimensions



Vue A

Vue B/C



HM04M26711

HEAG 159

Multiplicateur sinus de précision

Transformation de signaux de codeurs SinCos en plusieurs signaux de sortie SinCos

Référence de commande
HEAG159 - # # - ### - ## - ##
Produit

Traitements de signaux

HEAG159

Préamplificateur intégré

Sans préamplificateur intégré

-

Avec préamplificateur intégré

V

Entrée sinusoïdale duale

Une entrée sinus (standard)

-

Deux entrées sinus pour équilibrer des divergences dans la concentricité du codeur connecté

D

Facteur d'interpolation pour sortie SinCos

1

1

2

2

4

4

8

8

16

16

32

32

64

64

128

128

Sortie défaut

Sans sortie de défaut

-

Avec sortie de défaut

ER

Alimentation en courant externe

Sans alimentation externe en courant

-

Avec alimentation en courant externe

EXT