

HMG10-B - SSI

Einseitig offene Hohlwelle oder Konuswelle (1:10)

ST und MT je 20 Bit / Drehzahlshalter

Auf einen Blick

- Magnetisches Abtastprinzip
- Funktionsanzeige über LEDs
- Multiturn Abtastung mit Energy Harvesting Technologie "MicroGen", ohne Getriebe und Batterie
- Zweiseitige Lagerung mit Hybridlagern
- Spezieller Korrosionsschutz CX (C5-M)



Abbildung ähnlich

HUBNER
BERLIN
A Baumer Brand

microGen
Energy Harvesting

Technische Daten

Technische Daten - elektrisch

Betriebsspannung	4,75...30 VDC
Kurzschlussfest	Ja
Betriebsstrom ohne Last	≤100 mA (SSI)
Initialisierungszeit	≤ 500 ms nach Einschalten
Schnittstelle	SSI
Funktion	Multiturn
Schrittzahl pro Umdrehung	1048576 / 20 Bit
Anzahl der Umdrehungen	1048576 / 20 Bit
Zusatzausgänge	Rechteck TTL/HTL, TTL/RS422
Abtastprinzip	Magnetisch
Code	Gray oder binär
Codeverlauf	CW (Werkseinstellung)
Eingangssignale	SSI Clock, PRESET, Drehrichtung
Störfestigkeit	EN 61000-6-2
Störaussendung	EN 61000-6-3
Diagnosefunktion	Funktionsüberwachung
Statusanzeige	4 LEDs auf der Geräterückseite
Zulassung	CE UL-Zulassung / E217823 EAC

Technische Daten - elektrisch (Drehzahlshalter)

Schaltgenauigkeit	± 2 % (oder 1 Digit)
Schaltausgänge	1 Ausgang (Open-Collector, Halbleiter-Relais auf Anfrage)
Ausgangsschaltleistung	30 VDC; ≤100 mA
Schaltverzögerung	≤20 ms

Optional

- Integrierter Drehzahlshalter
- Zusatzausgänge Inkremental mit Nullimpuls

Technische Daten - mechanisch

Baugröße (Flansch)	ø105 mm
Wellenart	ø16...20 mm (einseitig offene Hohlwelle) ø17 mm (Konuswelle 1:10)
Flansch	Drehmomentblech, 360° frei positionierbar
Schutzart EN 60529	IP 66/IP 67
Betriebsdrehzahl	≤12000 U/min
Schaltdrehzahlbereich	ns (off) = ±2...12000 U/min
Betriebsdrehmoment typ.	10 Ncm
Trägheitsmoment Rotor	950 gcm ²
Zulässige Wellenbelastung	≤450 N axial ≤650 N radial
Werkstoff	Gehäuse: Aluminiumlegierung Welle: Edelstahl
Korrosionsschutz	IEC 60068-2-52 Salzsprühnebel für Umgebungsbedingungen CX (C5-M) nach ISO 12944-2
Betriebstemperatur	-40...+95 °C
Relative Luftfeuchte	95 % nicht betauend
Widerstandsfähigkeit	IEC 60068-2-6 Vibration 30 g, 10-2000 Hz IEC 60068-2-27 Schock 400 g, 1 ms
Masse ca.	1,6 kg (je nach Version)
Anschluss	Klemmenkasten Flanschdose M23

HMG10-B - SSI

Einseitig offene Hohlwelle oder Konuswelle (1:10)

ST und MT je 20 Bit / Drehzahlshalter

Anschlussbelegung

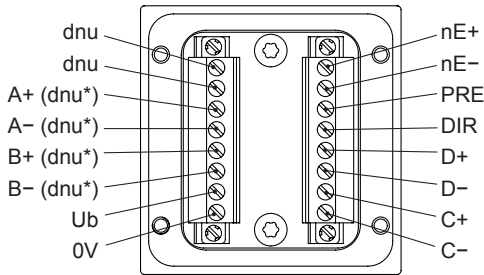
Ansicht A (siehe Abmessung)

Anschlussklemmen Klemmenkasten

SSI /

Zusatzgang I (HTL, TTL)

* Belegung ist abhängig von der Version des Drehgebers



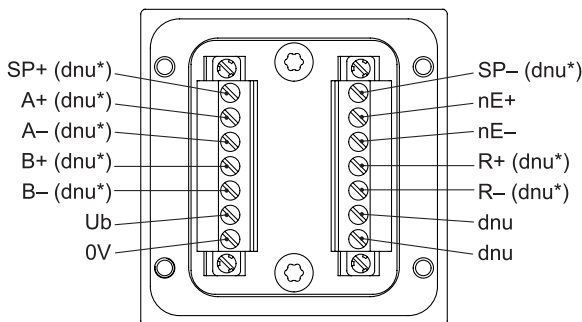
Ansicht B (siehe Abmessung)

Anschlussklemmen Klemmenkasten

Drehzahlshalter /

Zusatzgang II (HTL, TTL)

* Belegung ist abhängig von der Version des Drehgebers



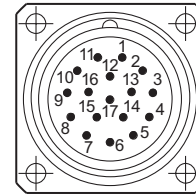
Anschlussbelegung

Ansicht C (siehe Abmessung)

Anschlussbelegung Flanschdose

SSI / Zusatzgang I (HTL, TTL)

* Belegung ist abhängig von der Version des Drehgebers



Flanschdose M23
(Stift, 17-polig),
rechtsdrehend (CW)

Stift	Belegung
1	nE-
2	DIR
3	dnu
4	nE+
5	PRE
6	dnu
7	Ub
8	C+
9	C-
10	0V
11	Interner Schirm
12	B+ (dnu*)
13	B- (dnu*)
14	D+
15	A+ (dnu*)
16	A- (dnu*)
17	D-

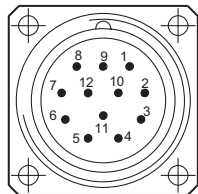
Anschlussbelegung

Ansicht D (siehe Abmessung)

Anschlussbelegung Flanschdose

Drehzahlshalter / Zusatzausgang II (HTL, TTL)

* Belegung ist abhängig von der Version des Drehgebers



Flanschdose M23
(Stift, 12-polig),
rechtsdrehend (CW)

Stift	Belegung
1	B- (dnu*)
2	nE-
3	R+ (dnu*)
4	R- (dnu*)
5	A+ (dnu*)
6	A- (dnu*)
7	SP+ (dnu*)
8	B+ (dnu*)
9	SP- (dnu*)
10	0V
11	nE+
12	Ub

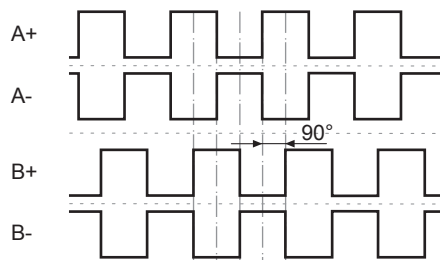
Beschreibung der Anschlüsse

Ub	Betriebsspannung
0V	Masseanschluss
A+	Ausgangssignal Kanal 1
A-	Ausgangssignal Kanal 1 invertiert
B+	Ausgangssignal Kanal 2 (90° versetzt zu Kanal 1)
B-	Ausgangssignal Kanal 2 invertiert
R+	Nullimpuls (Referenzsignal)
R-	Nullimpuls invertiert
nE+	System OK+ / Fehlerausgang
nE-	System OK- / Fehlerausgang invertiert
PRE	PRESET/RESET
DIR	Drehrichtung
SP+	DSL_OUT1 / Drehzahlshalter (Open-Collector, Halbleiter-Relais auf Anfrage)
SP-	DSL_OUT2 / Drehzahlshalter (0V, Halbleiter-Relais auf Anfrage)
D+	SSI Daten+
D-	SSI Daten-
C+	SSI Clock+
C-	SSI Clock-
dnu	Nicht benutzen

Ausgangssignale

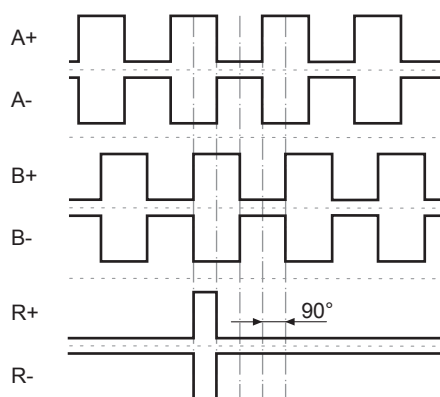
Zusatzausgang I (HTL/TTL)

Bei positiver Drehrichtung (siehe Abmessung)



Zusatzausgang II (HTL/TTL)

Bei positiver Drehrichtung (siehe Abmessung)



Schaltpegel

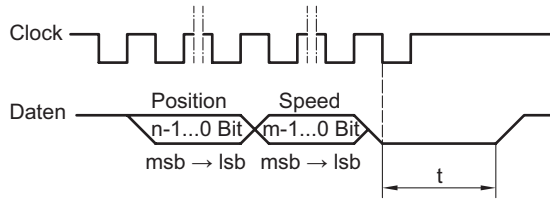
Inkremental HTL/TTL

Galvanisch getrennt:

Der Ausgang TTL/HTL ($V_{in} = V_{out}$) am Zusatzausgang II ist galvanisch getrennt und benötigt eine separate Spannungsversorgung.

Schaltpegel	TTL/RS422
High / Low	$\geq 2,5 \text{ V} / \leq 0,5 \text{ V}$
Übertragungslänge	$\leq 550 \text{ m @ } 100 \text{ kHz}$
Ausgabefrequenz	$\leq 600 \text{ kHz}$
Schaltpegel	TTL/HTL ($V_{in} = V_{out}$)
High / Low	$\geq 2,5 \text{ V} / \leq 0,5 \text{ V (TTL)}$ $\geq U_b - 3 \text{ V} / \leq 1,5 \text{ V (HTL)}$
Übertragungslänge	$\leq 550 \text{ m @ } 100 \text{ kHz (TTL)}$ $\leq 350 \text{ m @ } 100 \text{ kHz (HTL)}$
Ausgabefrequenz	$\leq 600 \text{ kHz (TTL); } \leq 350 \text{ kHz (HTL)}$

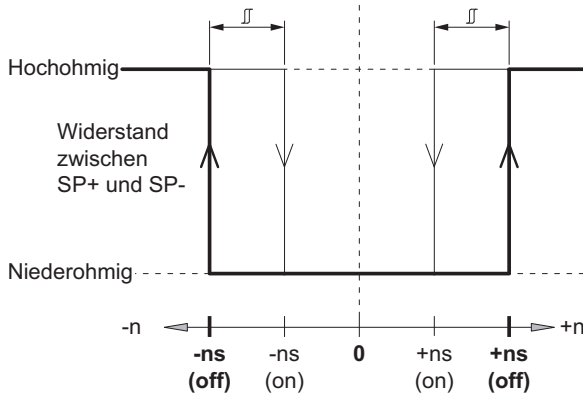
Datenübertragung



Clock-Frequenz	100 kHz...2 MHz
Monoflopzeit (t)	20 µs (intern)
n, m	Anzahl Bits

Es erfolgt kein Ringregisterbetrieb beim Weitertakten, d. h. das SSI-Wort wird nur einmal gesendet.
Liegt die Clock weiter an, folgen nur noch Null-Werte.

Ausgangsschaltverhalten Drehzahlschalter



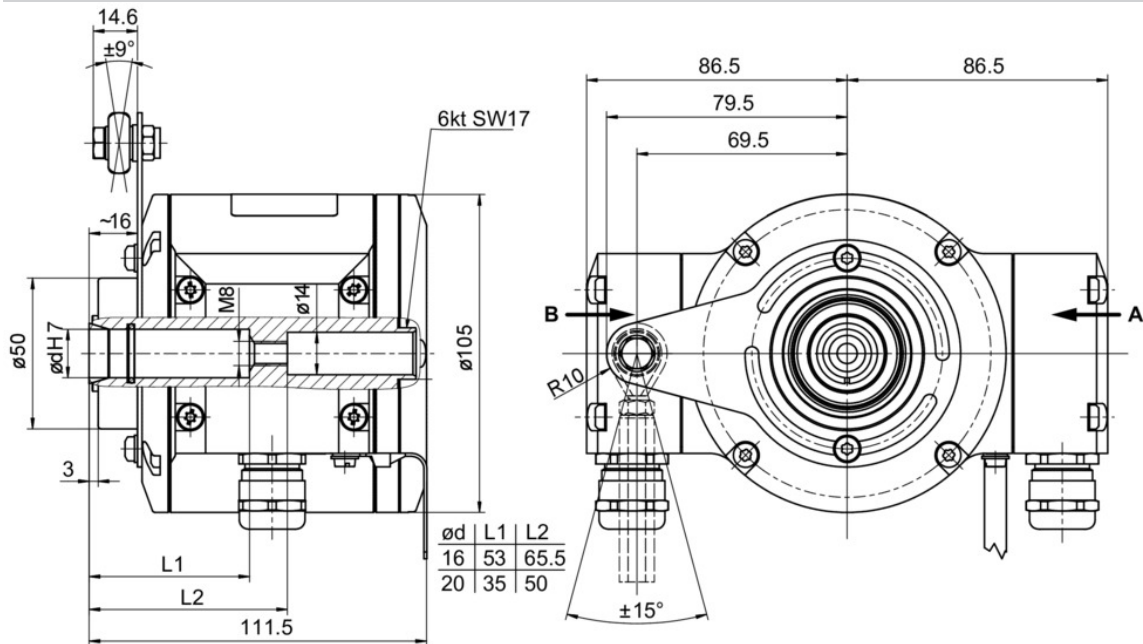
n	Drehzahl
+ns (off)	Abschaltdrehzahl bei Wellendrehung in positiver Drehrichtung (<i>siehe Abmessung</i>).
-ns (off)	Abschaltdrehzahl bei Wellendrehung in negativer Drehrichtung (<i>siehe Abmessung</i>).
Schalthysterese Δ: 10...100 % (Werkseinstellung = 10 % min. 1 Digit)	
+ns (on)	Anschaltdrehzahl bei Wellendrehung in positiver Drehrichtung (<i>siehe Abmessung</i>).
-ns (on)	Anschaltdrehzahl bei Wellendrehung in negativer Drehrichtung (<i>siehe Abmessung</i>).

HMG10-B - SSI

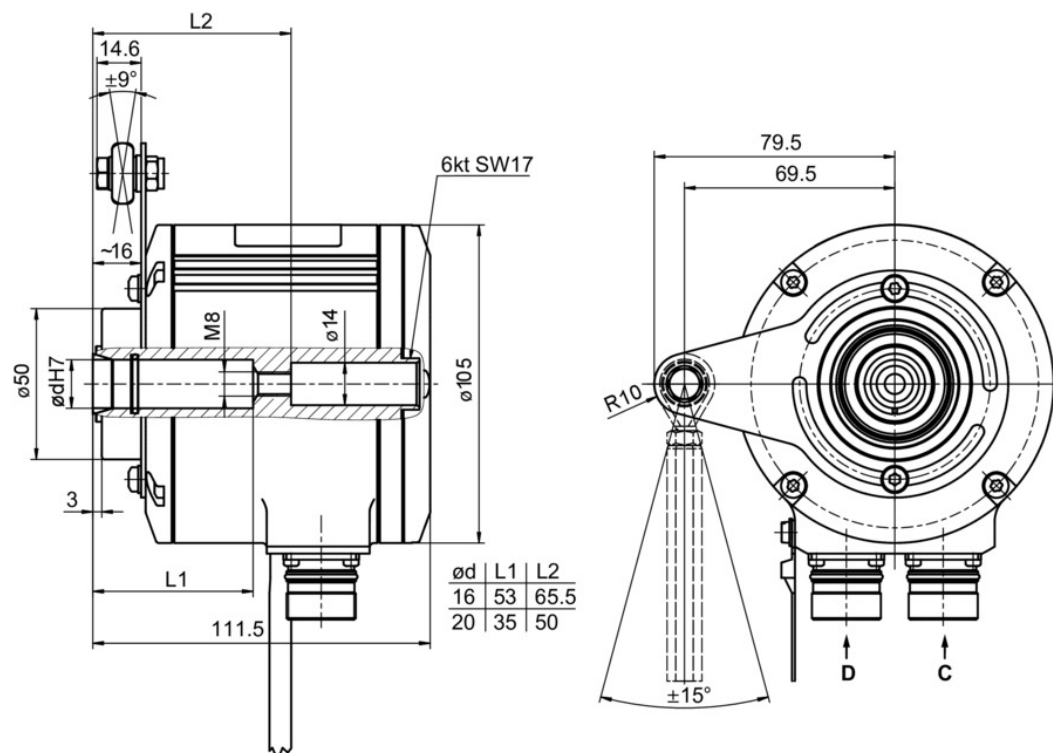
Einseitig offene Hohlwelle oder Konuswelle (1:10)

ST und MT je 20 Bit / Drehzahlswitcher

Abmessungen



Einseitig offene Hohlwelle mit Klemmenkasten



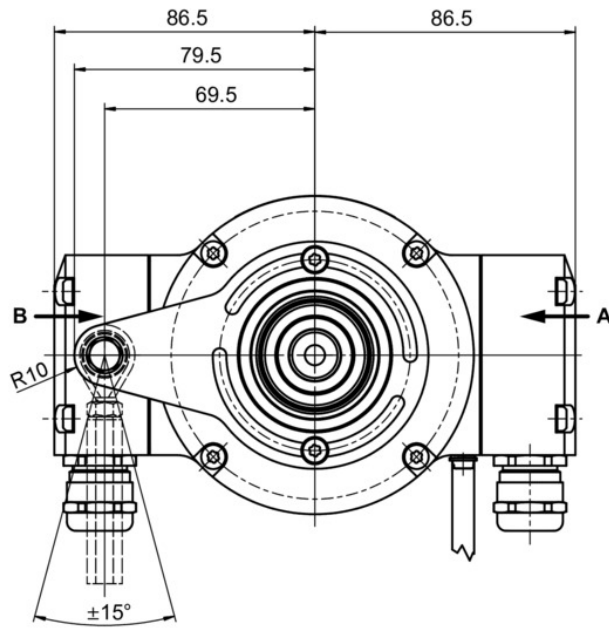
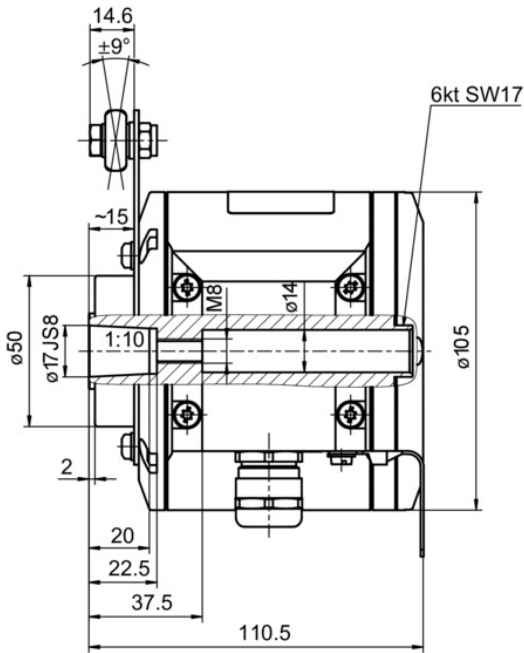
Einseitig offene Hohlwelle mit Stecker M23

HMG10-B - SSI

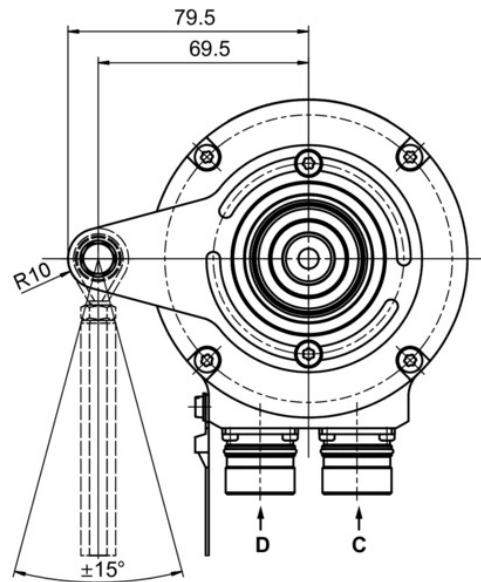
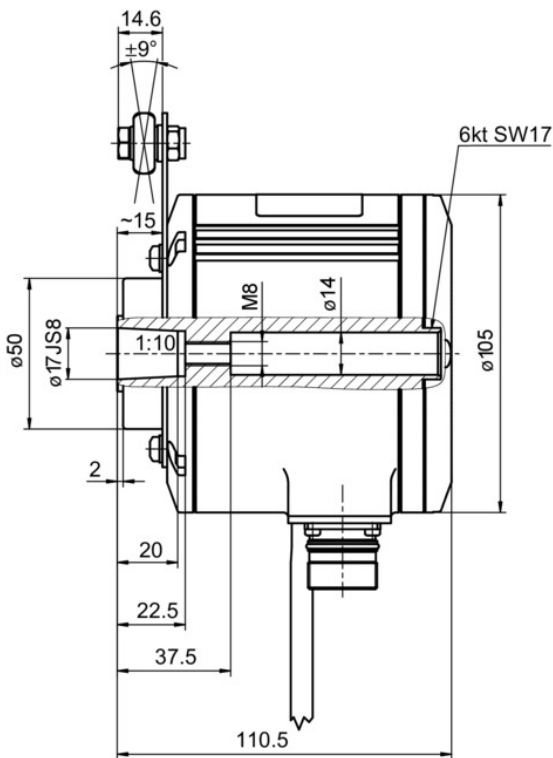
Einseitig offene Hohlwelle oder Konuswelle (1:10)

ST und MT je 20 Bit / Drehzahlshalter

Abmessungen



Konuswelle mit Klemmenkasten



Konuswelle mit Stecker M23

HMG10-B - SSI

Einseitig offene Hohlwelle oder Konuswelle (1:10)

ST und MT je 20 Bit / Drehzahlschalter

Typenschlüssel

	HMG10	#	-	B	H	#	.	#	#	##	.	#	#	#	#	#	.	#	
Produkt	HMG10																		
Absoluter Drehgeber	HMG10																		
Drehzahlschalter																			
Mit ⁽¹⁾		D																	
Ohne		-																	
Wellenart																			
Einseitig offene Hohlwelle				B															
Flansch (Hohlwelle)																			
Halterung (Drehmomentblech) für Drehmomentstütze, Hybridkugellager					H														
Schutzart																			
IP 66 und IP 67, optimiert für staubige Umgebung																			D
IP 66 und IP 67, optimiert für ölig-nasse Umgebung																			L
Hohlwelle (einseitig offen)																			
Ø16 mm, Zentralschraube																			6
Ø17 mm Konus 1:10, Zentralschraube																			7
Ø20 mm, Zentralschraube																			Z
Anschluss (SSI-BiSS)																			
Klemmenkasten radial, Kabelverschraubung M20																			2
Klemmenkasten 2x radial, Kabelverschraubung M20																			M
Flanschdose radial, M23, 17-polig, Stiftkontakte, CW																			G
Flanschdose radial, 1x M23, 17-polig, Stiftkontakte, CW + 1x M23, 12-polig, Stiftkontakte CW																			S
Flanschdose radial, 1x M23, 17-polig, Stiftkontakte, CW + 1x M23, 12-polig, Stiftkontakte CCW																			V
Betriebsspannung (SSI-BiSS)																			
4,75...30 VDC, SSI binär																			UB
4,75...30 VDC, SSI Gray																			UG
Auflösung Singleturn																			
Kein Positionssignal																			0
10 Bit																			A
11 Bit																			1
12 Bit																			2
13 Bit																			3
14 Bit																			4
15 Bit																			5
16 Bit																			6
17 Bit																			7
18 Bit																			8
19 Bit																			9
20 Bit																			B

HMG10-B - SSI

Einseitig offene Hohlwelle oder Konuswelle (1:10)

ST und MT je 20 Bit / Drehzahlshalter

Typenschlüssel

HMG10 # - B H # . # # ## . # # # # # . #

Auflösung Multiturn

Kein Multiturn-Anteil	0
10 Bit	A
11 Bit	1
12 Bit	2
13 Bit	3
14 Bit	4
15 Bit	5
16 Bit	6
17 Bit	7
18 Bit	8
19 Bit	9
20 Bit	B

Auflösung Drehzahl

Kein Drehzahlsignal	0
10 Bit, ±6000 U/min	A
11 Bit, ±6000 U/min	1
12 Bit, ±6000 U/min	2
13 Bit, ±6000 U/min	3
14 Bit, ±6000 U/min	4
15 Bit, ±6000 U/min	5
16 Bit, ±6000 U/min	6
17 Bit, ±6000 U/min	7
18 Bit, ±6000 U/min	8
19 Bit, ±6000 U/min	9
20 Bit, ±6000 U/min	B

Auflösung Zusatz I

Kein zusätzlicher Ausgang I	0
8192 Imp. TTL/HTL Gegentakt (Vin=Vout), 4-Kanal	Q
8192 Imp. TTL (RS422), 4-Kanal	P
5000 Imp. TTL/HTL Gegentakt (Vin=Vout), 4-Kanal	G
5000 Imp. TTL (RS422), 4-Kanal	H
4096 Imp. TTL/HTL Gegentakt (Vin=Vout), 4-Kanal	K
4096 Imp. TTL (RS422), 4-Kanal	J
3072 Imp. TTL/HTL Gegentakt (Vin=Vout), 4-Kanal	7
3072 Imp. TTL (RS422), 4-Kanal	8
2048 Imp. TTL/HTL Gegentakt (Vin=Vout), 4-Kanal	9
2048 Imp. TTL (RS422), 4-Kanal	4
1024 Imp. TTL/HTL Gegentakt (Vin=Vout), 4-Kanal	5
1024 Imp. TTL (RS422), 4-Kanal	6
512 Imp. TTL/HTL Gegentakt (Vin=Vout), 4-Kanal	1
512 Imp. TTL (RS422), 4-Kanal	2

HMG10-B - SSI

Einseitig offene Hohlwelle oder Konuswelle (1:10)

ST und MT je 20 Bit / Drehzahlschalter

Typenschlüssel

	HMG10	#	-	B	H	#	.	#	#	##	.	#	#	#	#	#	.	#	
Auflösung Zusatz II																			
Kein zusätzlicher Ausgang II																			0
8192 Imp. TTL/HTL Gegentakt (Vin=Vout), 6-Kanal, galvanisch getrennt																			Q
8192 Imp. TTL (RS422), 6-Kanal																			P
5000 Imp. TTL/HTL Gegentakt (Vin=Vout), 6-Kanal, galvanisch getrennt																			G
5000 Imp. TTL (RS422), 6-Kanal																			H
4096 Imp. TTL/HTL Gegentakt (Vin=Vout), 6-Kanal, galvanisch getrennt																			K
4096 Imp. TTL (RS422), 6-Kanal																			J
3072 Imp. TTL/HTL Gegentakt (Vin=Vout), 6-Kanal, galvanisch getrennt																			7
3072 Imp. TTL (RS422), 6-Kanal																			8
2048 Imp. TTL/HTL Gegentakt (Vin=Vout), 6-Kanal, galvanisch getrennt																			9
2048 Imp. TTL (RS422), 6-Kanal																			4
1024 Imp. TTL/HTL Gegentakt (Vin=Vout), 6-Kanal, galvanisch getrennt																			5
1024 Imp. TTL (RS422), 6-Kanal																			6
512 Imp. TTL/HTL Gegentakt (Vin=Vout), 6-Kanal, galvanisch getrennt																			1
512 Imp. TTL (RS422), 6-Kanal																			2
Betriebstemperatur																			
-40...+85 °C																			A
-40...+95 °C																			G

(1) Bitte die exakte Schaltdrehzahl zusätzlich zur Bestellbezeichnung angeben (Werkseinstellung).

 Es kann vorkommen, dass sich nicht alle Varianten des Typenschlüssels kombinieren lassen. Etwaige Einschränkungen finden Sie im Webkonfigurator auf www.baumer.com bzw. auf Anfrage.

Zubehör

Montagezubehör

11043628	Drehmomentstütze M6, Länge 67...70 mm
11004078	Drehmomentstütze M6, Länge 120...130 mm (≥71 mm)
11054917	Drehmomentstütze M6 isoliert, Länge 67...70 mm
11072795	Drehmomentstütze M6 isoliert, Länge 120...130 mm (≥71 mm)
11082677	Drehmomentstütze M6 isoliert, Länge 425...460 mm (≥131 mm)
11077197	Montageset für Drehmomentstütze Grösse M6 und Erdungsband
11077087	Montage- und Demontageset

HMG10-B - SSI

Einseitig offene Hohlwelle oder Konuswelle (1:10)

ST und MT je 20 Bit / Drehzahlschalter

Zubehör**Stecker und Kabel**

	Sensorkabel für Drehgeber HEK 8
	Sensorkabel für Drehgeber HEK 17
11068577	Rundsteckverbinder M23, Lötanschluss, 12-polig, linksdrehend
11068551	Rundsteckverbinder M23, Lötanschluss, 17-polig, linksdrehend
11172482	Rundsteckverbinder M23 (11 Pins belegt) 17-polig, linksdrehend mit Sensorkabel HEK 17, Länge 1 m
11172481	Rundsteckverbinder M23 (11 Pins belegt) 17-polig, linksdrehend mit Sensorkabel HEK 17, Länge 3 m
11172499	Rundsteckverbinder M23 (11 Pins belegt) 17-polig, linksdrehend mit Sensorkabel HEK 17, Länge 5 m
11172580	Rundsteckverbinder M23 (11 Pins belegt) 17-polig, linksdrehend mit Sensorkabel HEK 17, Länge 10 m
11172463	Rundsteckverbinder M23 (17 Pins belegt) 17-polig, linksdrehend mit Sensorkabel HEK 17, Länge 3 m