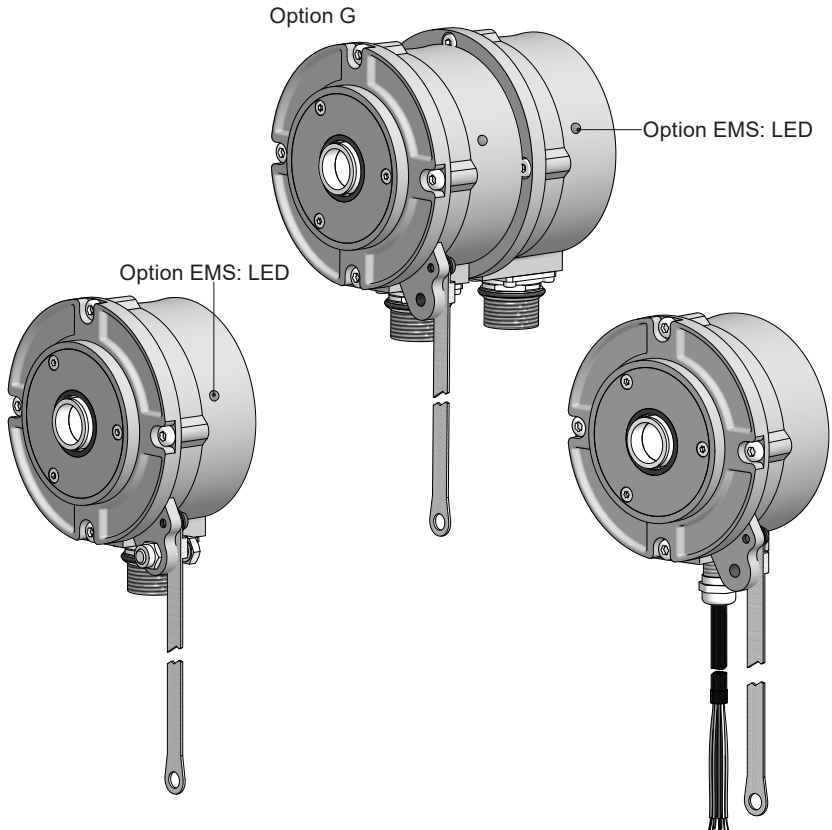




## Montage- und Betriebsanleitung *Mounting and operating instructions*



### **HOG 9 (HOG 9 G)** **Inkrementaler Drehgeber (Zwillingsgeber)** *Incremental encoder (Twin encoder)*

## Inhaltsverzeichnis

|    |   |    |
|----|---|----|
| 1  | <b>Allgemeine Hinweise</b> .....  | 1  |
| 2  | <b>Betrieb in explosionsgefährdeten Bereichen</b> .....                       | 3  |
| 3  | <b>Sicherheitshinweise</b> .....  | 5  |
| 4  | <b>Vorbereitung</b> .....   | 7  |
|    | 4.1 Lieferumfang .....  | 7  |
|    | 4.2 Zur Montage erforderlich (nicht im Lieferumfang enthalten) .....          | 8  |
| 5  | <b>Montage</b> .....  | 10 |
|    | 5.1 Schritt 1 .....   | 10 |
|    | 5.2 Schritt 2 .....   | 10 |
|    | 5.3 Schritt 3 - Einseitig offene Hohlwelle .....                              | 11 |
|    | 5.4 Schritt 3 - Konuswelle .....  | 12 |
|    | 5.5 Schritt 4 .....   | 13 |
|    | 5.6 Schritt 5 - Drehmomentstütze .....  | 14 |
|    | 5.7 Hinweis zur Vermeidung von Messfehlern .....                              | 15 |
|    | 5.8 Schritt 6 .....   | 16 |
|    | 5.9 Schritt 7 - Rundsteckverbinder (Zubehör) .....                            | 17 |
|    | 5.10 Schritt 8 - Rundsteckverbinder (Zubehör) .....                           | 18 |
|    | 5.11 Montagehinweis .....   | 18 |
| 6  | <b>Abmessungen</b> .....  | 19 |
|    | 6.1 Einseitig offene Hohlwelle .....  | 19 |
|    | 6.1.1 Standard .....  | 19 |
|    | 6.1.2 Option G: Zwillinggeber HOG 9 G .....                                   | 19 |
|    | 6.2 Konuswelle .....  | 20 |
|    | 6.2.1 Standard .....  | 20 |
|    | 6.2.2 Option G: Zwillinggeber HOG 9 G .....                                   | 20 |
| 7  | <b>Elektrischer Anschluss</b> .....   | 21 |
|    | 7.1 Beschreibung der Anschlüsse .....   | 21 |
|    | 7.2 Ausgangssignale .....   | 21 |
|    | 7.3 Pinbelegung Flanschdose .....   | 22 |
|    | 7.4 Option EMS (Enhanced Monitoring System): Status LED / Fehlerausgang ..... | 23 |
|    | 7.5 Option Anschlusskabel: Belegung .....                                     | 24 |
|    | 7.6 Sensorkabel HEK 8 (Zubehör) .....   | 24 |
| 8  | <b>Demontage</b> .....  | 25 |
| 9  | <b>Zubehör</b> .....  | 28 |
| 10 | <b>Technische Daten</b> .....   | 29 |
|    | 10.1 Technische Daten - elektrisch .....                                      | 29 |
|    | 10.2 Technische Daten - mechanisch .....                                      | 29 |

## Table of contents

|    |  |    |
|----|--|----|
| 1  | <b>General notes</b>   | 2  |
| 2  | <b>Operation in potentially explosive environments</b>                 | 4  |
| 3  | <b>Security indications</b>  | 6  |
| 4  | <b>Preparation</b>   | 7  |
|    | 4.1 Scope of delivery  | 7  |
|    | 4.2 Required for mounting (not included in scope of delivery)          | 8  |
| 5  | <b>Mounting</b>  | 10 |
|    | 5.1 Step 1   | 10 |
|    | 5.2 Step 2   | 10 |
|    | 5.3 Step 3 - Blind hollow shaft  | 11 |
|    | 5.4 Step 3 - Cone shaft  | 12 |
|    | 5.5 Step 4   | 13 |
|    | 5.6 Step 5 - Torque arm  | 14 |
|    | 5.7 How to prevent measurement errors                                  | 15 |
|    | 5.8 Step 6   | 16 |
|    | 5.9 Step 7 - Mating connector (accessory)                              | 17 |
|    | 5.10 Step 8 - Mating connector (accessory)                             | 18 |
|    | 5.11 Mounting instruction  | 18 |
| 6  | <b>Dimensions</b>  | 19 |
|    | 6.1 Blind hollow shaft   | 19 |
|    | 6.1.1 Standard   | 19 |
|    | 6.1.2 Option G: Twin encoder HOG 9 G                                   | 19 |
|    | 6.2 Cone shaft   | 20 |
|    | 6.2.1 Standard   | 20 |
|    | 6.2.2 Option G: Twin encoder HOG 9 G                                   | 20 |
| 7  | <b>Electrical connection</b>   | 21 |
|    | 7.1 Terminal significance  | 21 |
|    | 7.2 Output signals   | 21 |
|    | 7.3 Pin assignment flange connector                                    | 22 |
|    | 7.4 Option EMS (Enhanced Monitoring System): Status LED / Error output | 23 |
|    | 7.5 Option connecting cable: assignment                                | 24 |
|    | 7.6 Sensor cable HEK 8 (accessory)                                     | 24 |
| 8  | <b>Dismounting</b>   | 25 |
| 9  | <b>Accessories</b>   | 28 |
| 10 | <b>Technical data</b>  | 30 |
|    | 10.1 Technical data - electrical ratings                               | 30 |
|    | 10.2 Technical data - mechanical design                                | 30 |

# 1 Allgemeine Hinweise

## 1.1 Zeichenerklärung:



### Gefahr

Warnung bei möglichen Gefahren



### Hinweis zur Beachtung

Hinweis zur Gewährleistung eines einwandfreien Betriebes des Gerätes



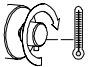
### Information

Empfehlung für die Gerätehandhabung

1.2 Der **inkrementale Drehgeber HOG 9 (HOG 9 G)** ist ein **opto-elektronisches Präzisionsmessgerät**, das mit Sorgfalt nur von technisch qualifiziertem Personal gehandhabt werden darf.

1.3 Die zu erwartende **Lebensdauer** des Gerätes hängt von den **Kugellagern** ab, die mit einer Dauerschmierung ausgestattet sind.

1.4  Der **Lagertemperaturbereich** des Gerätes liegt zwischen  $-15\text{ °C}$  bis  $+70\text{ °C}$ .

1.5  Der **Betriebstemperaturbereich** des Gerätes liegt zwischen  $-30\text{ °C}$  bis  $+100\text{ °C}$  ( $>3072$  Impulse pro Umdrehung:  $-25\dots+100\text{ °C}$ ), eingeschränkt im Ex-Bereich, siehe Abschnitt 2, am Gehäuse gemessen.

1.6 **CE** **EU-Konformitätserklärung** gemäß den europäischen Richtlinien.

1.7 Das Gerät ist **zugelassen nach UL** (gilt nicht für Einsatz in explosionsgefährdeten Bereichen).

1.8 Wir gewähren **2 Jahre Gewährleistung** im Rahmen der Bedingungen des Zentralverbandes der Elektroindustrie (ZVEI).

1.9 **Wartungsarbeiten** sind nicht erforderlich. Das Gerät darf nur wie in dieser Anleitung beschrieben geöffnet werden. **Reparaturen**, die ein vollständiges Öffnen des Gerätes erfordern, sind vom **Hersteller** durchzuführen. Am Gerät dürfen keine Veränderungen vorgenommen werden.

1.10 Bei **Rückfragen** bzw. **Nachlieferungen** sind die auf dem Typenschild des Gerätes angegebenen Daten, insbesondere Typ und Seriennummer, unbedingt anzugeben.

1.11 **Entsorgung (Umweltschutz):**




Gebrauchte Elektro- und Elektronikgeräte dürfen nicht im Hausmüll entsorgt werden.

Das Produkt enthält wertvolle Rohstoffe, die recycelt werden können. Wenn immer möglich sollen Altgeräte lokal am entsprechenden Sammeldepot entsorgt werden. Im Bedarfsfall gibt Baumer den Kunden die Möglichkeit, Baumer-Produkte fachgerecht zu entsorgen. Weitere Informationen siehe [www.baumer.com](http://www.baumer.com).



### Achtung!

Beschädigung des auf dem Gerät befindlichen Siegels  führt zu Gewährleistungsverlust.

# 1 General notes

## 1.1 Symbol guide:



### **Danger**

Warnings of possible danger







### **General information for attention**

Informations to ensure correct device operation



### **Information**

Recommendation for device handling

- 1.2 The **incremental encoder HOG 9 (HOG 9 G)** is an **opto electronic precision measurement device** which must be handled with care by skilled personnel only.
- 1.3 The expected **service life** of the device depends on the **ball bearings**, which are equipped with a permanent lubrication.
- 1.4  The **storage temperature range** of the device is between  $-15\text{ °C}$  and  $+70\text{ °C}$ .
- 1.5  The **operating temperature range** of the device is between  $-30\text{ °C}$  and  $+100\text{ °C}$  ( $>3072$  pulses per revolution:  $-25\dots+100\text{ °C}$ ), restricted in potentially explosive environments, see section 2, measured at the housing.
- 1.6  **EU Declaration of Conformity** meeting to the European Directives.
- 1.7 The device is **UL approved** (not applicable for operation in potentially explosive atmospheres).
- 1.8 We grant a **2-year warranty** in accordance with the regulations of the ZVEI (Central Association of the German Electrical Industry).
- 1.9 **Maintenance work** is not necessary. The device may be only opened as described in this instruction. **Repair work** that requires opening the device completely must be carried out by the **manufacturer**. Alterations of the device are not permitted.
- 1.10 In the event of **queries** or **subsequent deliveries**, the data on the device type label must be quoted, especially the type designation and the serial number.
- 1.11  **Disposal (environmental protection):**  
Do not dispose of electrical and electronic equipment in household waste. The product contains valuable raw materials for recycling. Whenever possible, waste electrical and electronic equipment should be disposed locally at the authorized collection point. If necessary, Baumer gives customers the opportunity to dispose of Baumer products professionally. For further information see [www.baumer.com](http://www.baumer.com).



### **Warning!**

Damaging the seal  on the device invalidates warranty.

## 2

**Betrieb in explosionsgefährdeten Bereichen (nur bei Option ATEX)**

Das Gerät entspricht der **Richtlinie 2014/34/EU** für explosionsgefährdete Bereiche. Der Einsatz ist gemäß den **Geräte kategorien 3 G** (Ex-Atmosphäre Gas) und **3 D** (Ex-Atmosphäre Staub) zulässig.

|                              |                               |   |
|------------------------------|-------------------------------|---|
| <b>Geräte kategorie 3 G:</b> | - Ex-Kennzeichnung:           | <b>II 3 G Ex ec IIC T4 Gc</b>                       |
|                              | - Normenkonformität:          | EN IEC 60079-0:2018<br>EN IEC 60079-7:2015 +A1:2018 |
|                              | - Zündschutzart:              | ec  |
|                              | - Temperaturklasse:           | T4  |
| <b>Geräte kategorie 3 D:</b> | - Gerätegruppe:               | II  |
|                              | - Ex-Kennzeichnung:           | <b>II 3 D Ex tc IIIB T135°C Dc</b>                  |
|                              | - Normenkonformität:          | EN 60079-31:2014                                    |
|                              | - Schutzprinzip:              | Schutz durch Gehäuse                                |
|                              | - Max. Oberflächentemperatur: | +135 °C   |
|                              | - Gerätegruppe:               | III   |

Der Einsatz in anderen explosionsgefährdeten Bereichen ist nicht zulässig.

- 2.1 Der maximale **Umgebungstemperaturbereich** für den Einsatz des Gerätes im Ex-Bereich beträgt -20 °C bis +40 °C.
- 2.2 Der Anlagenbetreiber hat zu gewährleisten, dass eine mögliche **Staubablagerung** eine maximale Schichtdicke von **5 mm** nicht überschreitet (gemäß EN 60079-14).
- 2.3 Eine gegebenenfalls an anderen Stellen aufgeführte **UL-Listung gilt nicht für den Einsatz im Ex-Bereich**.
- 2.4 Das Gerät darf nur in Betrieb genommen werden, wenn ...
- die Angaben auf dem Typenschild des Gerätes mit dem zulässigen Ex-Einsatzbereich vor Ort übereinstimmen (Gerätegruppe, Kategorie, Zone, Temperaturklasse bzw. maximale Oberflächentemperatur),
  - die Angaben auf dem Typenschild des Gerätes mit dem Spannungsnetz übereinstimmen,
  - das Gerät unbeschädigt ist (keine Schäden durch Transport und Lagerung) und
  - sichergestellt ist, dass keine explosionsfähige Atmosphäre, Öle, Säure, Gase, Dämpfe, Strahlungen etc. bei der Montage vorhanden sind.
- 2.5 An Betriebsmitteln, die in explosionsgefährdeten Bereichen eingesetzt werden, darf keine Veränderung vorgenommen werden. Reparaturen dürfen nur durch vom Hersteller autorisierte Stellen ausgeführt werden. **Bei Zuwiderhandlung erlischt die Ex-Zulassung.**
- 2.6 Bei der Montage und Inbetriebnahme ist die Norm EN 60079-14 zu beachten.



**Das Gerät ist entsprechend den Angaben in der Montage- und Betriebsanleitung zu betreiben. Die für die Verwendung bzw. den geplanten Einsatzzweck zutreffenden Gesetze, Richtlinien und Normen sind zu beachten.**

## 2 Operation in potentially explosive environments (only with option ATEX)

The device complies with the **directive 2014/34/EU** for potentially explosive atmospheres. It can be used in accordance with **equipment categories 3 G** (explosive gas atmosphere) and **3 D** (explosive dust atmosphere).

|                                |                             |   |
|--------------------------------|-----------------------------|---|
| <b>Equipment category 3 G:</b> | - Ex labeling:              | <b>II 3 G Ex ec IIC T4 Gc</b>                       |
|                                | - Conforms to standard:     | EN IEC 60079-0:2018<br>EN IEC 60079-7:2015 +A1:2018 |
|                                | - Type of protection:       | ec  |
|                                | - Temperature class:        | T4  |
| <b>Equipment category 3 D:</b> | - Group of equipment:       | II  |
|                                | - Ex labeling:              | <b>II 3 D Ex tc IIIB T135°C Dc</b>                  |
|                                | - Conforms to standard:     | EN 60079-31:2014                                    |
|                                | - Protective principle:     | Protection by enclosure                             |
|                                | - Max. surface temperature: | +135 °C   |
|                                | - Group of equipment:       | III   |

The operation in other explosive atmospheres is not permissible.

- 2.1 In Ex areas the device must only be used within the **ambient temperature range** from -20 °C to +40 °C.
- 2.2 The plant operator must ensure that any possible **dust deposit** does not exceed a thickness of **5 mm** (in accordance with EN 60079-14).
- 2.3 An **UL listing** that may be stated elsewhere is **not valid for use in explosive environments**.
- 2.4 Operation of the device is only permissible when ...
- the details on the type label of the device match the on-site conditions for the permissible Ex area in use (group of equipment, equipment category, zone, temperature class or maximum surface temperature),
  - the details on the type label of the device match the electrical supply network,
  - the device is undamaged (no damage resulting from transport or storage), and
  - it has been checked that there is no explosive atmosphere, oils, acids, gases, vapors, radiation etc. present when mounting.
- 2.5 It is not permissible to make any alteration to equipment that is used in potentially explosive environments. Repairs may only be carried out by authorized authorities provided by the manufacturer. **Contravention invalidates the EX approval.**
- 2.6 Attend the norm EN 60079-14 during mount and operation.



**The device must be operated in accordance with the stipulations of the mounting and operating instructions. The relevant laws, regulations and standards for the planned application must be observed.**



## 3 Sicherheitshinweise

### 3.1 Verletzungsgefahr durch rotierende Wellen

Haare und Kleidungsstücke können von rotierenden Wellen erfasst werden.

- Vor allen Arbeiten alle Betriebsspannungen ausschalten und Maschinen stillsetzen.

### 3.2 Zerstörungsgefahr durch elektrostatische Aufladung

Die elektronischen Bauteile im Gerät sind empfindlich gegen hohe Spannungen.

- Steckkontakte und elektronische Komponenten nicht berühren.
- Ausgangsklemmen vor Fremdspannungen schützen.
- Maximale Betriebsspannung nicht überschreiten.

### 3.3 Zerstörungsgefahr durch mechanische Überlastung

Eine starre Befestigung kann zu Überlastung durch Zwangskräfte führen.

- Die Beweglichkeit des Gerätes niemals einschränken.  
Unbedingt die Montagehinweise beachten.
- Die vorgegebenen Abstände und/oder Winkel unbedingt einhalten.

### 3.4 Zerstörungsgefahr durch mechanischen Schock

Starke Erschütterungen, z. B. Hammerschläge, können zur Zerstörung der Abtastung führen.

- Niemals Gewalt anwenden.  
Bei sachgemäßer Montage lässt sich alles leichtgängig zusammenfügen.
- Für die Demontage geeignetes Abziehwerkzeug benutzen.

### 3.5 Zerstörungsgefahr durch Verschmutzung

Schmutz kann im Gerät zu Kurzschlüssen und zur Beschädigung der Abtastung führen.

- Während aller Arbeiten am Gerät auf absolute Sauberkeit achten.
- Niemals Öl oder Fett in das Innere des Gerätes gelangen lassen.

### 3.6 Zerstörungsgefahr durch klebende Flüssigkeiten

Klebende Flüssigkeiten können die Abtastung und die Kugellager beschädigen. Die Demontage eines mit der Achse verklebten Gerätes kann zu dessen Zerstörung führen.

### 3.7 Explosionsgefahr (nur bei Option ATEX)

Das Gerät darf in explosionsgefährdeten Bereichen der Kategorien 3 D und 3 G eingesetzt werden. Der Betrieb in anderen explosionsgefährdeten Bereichen ist nicht zulässig.





## 3 Security indications



### 3.1 Risk of injury due to rotating shafts

*Hair and clothes may become tangled in rotating shafts.*

- *Before all work switch off all voltage supplies and ensure machinery is stationary.*

### 3.2 Risk of destruction due to electrostatic charge

*Electronic parts contained in the device are sensitive to high voltages.*

- *Do not touch plug contacts or electronic components.*
- *Protect output terminals against external voltages.*
- *Do not exceed maximum voltage supply.*

### 3.3 Risk of destruction due to mechanical overload

*Rigid mounting may give rise to constraining forces.*

- *Never restrict the freedom of movement of the device.  
The mounting instructions must be followed.*
- *It is essential that the specified clearances and/or angles are observed.*

### 3.4 Risk of destruction due to mechanical shock

*Violent shocks, e. g. due to hammer impacts, can lead to the destruction of the sensing system.*

- *Never use force.  
Mounting is simple when correct procedure is followed.*
- *Use suitable puller for dismounting.*

### 3.5 Risk of destruction due to contamination

*Dirt penetrating inside the device can cause short circuits and damage the sensing system.*

- *Absolute cleanliness must be maintained when carrying out any work on the device.*
- *Never allow lubricants to penetrate the device.*

### 3.6 Risk of destruction due to adhesive fluids

*Adhesive fluids can damage the sensing system and the ball bearings. Dismounting a device, secured to a shaft by adhesive may lead to the destruction of the device.*

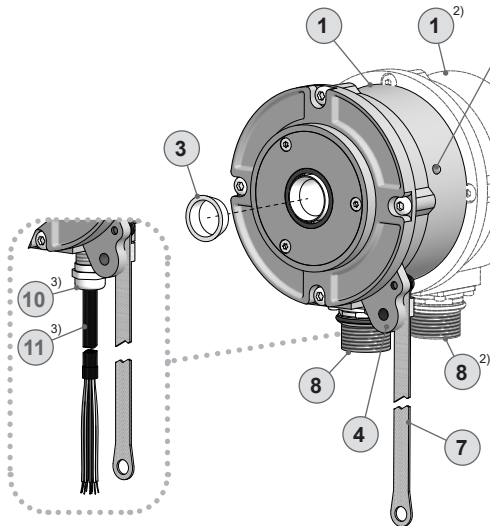
### 3.7 Explosion risk (only with option ATEX)

*You can use the device in areas with explosive atmospheres of category 3 D and 3 G. The operation in other explosive atmospheres is not permissible.*



## 4 Vorbereitung

### 4.1 Lieferumfang



- ① Gehäuse
- ② Einseitig offene Hohlwelle oder Konuswelle mit Schlüsselfläche SW 17 mm
- ③ Spannelement (nur bei einseitig offener Hohlwelle)
- ④ Stütze für Drehmomentstütze
- ⑤ Abdeckhaube mit O-Ring
- ⑥ Torxschraube M3x8 mm
- ⑦ Erdungsband ~230 mm lang
- ⑧ Flanschdose M23, 12-polig, Stiftkontakte, rechtsdrehend, siehe Abschnitt 7.3.
- ⑨ Option EMS: Status LED <sup>1)</sup>, siehe Abschnitt 7.4.
- ⑩ Kabelverschraubung <sup>3)</sup> M12x1,5 mm
- ⑪ Anschlusskabel <sup>3)</sup>, siehe Abschnitt 7.5.

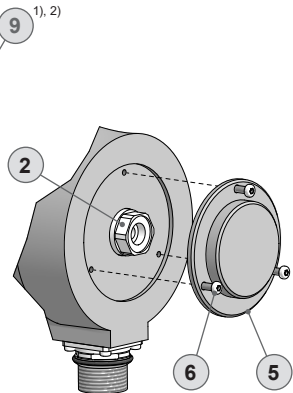
<sup>1)</sup> Option EMS: HOG 9.2

<sup>2)</sup> Option G: Zwillingengeber HOG 9 G

<sup>3)</sup> Option Anschlusskabel

## 4 Preparation

### 4.1 Scope of delivery



- ① Housing
- ② Blind hollow shaft or cone shaft with spanner flat 17 mm a/f
- ③ Clamping element (only for blind hollow shaft)
- ④ Brace for torque arm
- ⑤ Cover with o-ring
- ⑥ Torx screw M3x8 mm
- ⑦ Earthing strap, length ~230 mm
- ⑧ Flange connector M23, 12-pin, male, CW, see section 7.3.
- ⑨ Option EMS: Status LED <sup>1)</sup>, see section 7.4.
- ⑩ Cable gland <sup>3)</sup> M12x1.5 mm
- ⑪ Connecting cable <sup>3)</sup>, see section 7.5.

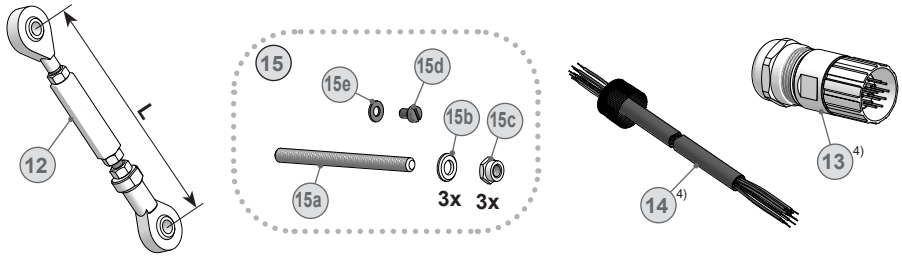
<sup>1)</sup> Option EMS: HOG 9.2

<sup>2)</sup> Option G: twin encoder HOG 9 G

<sup>3)</sup> Option connecting cable

**4.2 Zur Montage erforderlich**  
(nicht im Lieferumfang enthalten)

**4.2 Required for mounting**  
(not included in scope of delivery)



|           |   |
|-----------|---|
| <b>12</b> | Drehmomentstütze, als Zubehör erhältlich:<br>Bestellnummer Länge L, Version |
| 11043628  | 67...70 mm, Standard  |
| 11004078  | 125 (±5) mm <sup>4)</sup> , Standard  |
| 11002915  | 440 (+20/-15) mm <sup>5)</sup> , Standard                                   |
| 11054917  | 67...70 mm, isoliert  |
| 11072795  | 125 (±5) mm <sup>4)</sup> , isoliert  |
| 11082677  | 440 (+20/-15) mm <sup>5)</sup> , isoliert                                   |
| 11054918  | 67...70 mm, rostfrei  |
| 11072787  | 125 (±5) mm <sup>4)</sup> , rostfrei  |
| 11072737  | 440 (+20/-15) mm <sup>5)</sup> , rostfrei                                   |

|           |   |
|-----------|---|
| <b>12</b> | <i>Torque arm, available as accessory:<br/>Order number Length L, version</i> |
| 11043628  | 67...70 mm, standard  |
| 11004078  | 125 (±5) mm <sup>4)</sup> , standard  |
| 11002915  | 440 (+20/-15) mm <sup>5)</sup> , standard                                     |
| 11054917  | 67...70 mm, insulated   |
| 11072795  | 125 (±5) mm <sup>4)</sup> , insulated   |
| 11082677  | 440 (+20/-15) mm <sup>5)</sup> , insulated                                    |
| 11054918  | 67...70 mm, stainless   |
| 11072787  | 125 (±5) mm <sup>4)</sup> , stainless   |
| 11072737  | 440 (+20/-15) mm <sup>5)</sup> , stainless                                    |

**13** Rundsteckverbinder M234) für Kabel ø7...12 mm, 12-polig, Buchsenkontakte linksdrehend, als Zubehör erhältlich: Bestellnummer 11068577, siehe Abschnitt 5.9 und 5.10.

**13** *Mating connector M234) for cable ø7...12 mm, 12-pin, female, CCW, available as accessory: Order number 11068577, see section 5.9 and 5.10.*

**14** Sensorkabel HEK 8, als Zubehör erhältlich, siehe Abschnitt 7.6.

**14** *Sensor cable HEK 8, available as accessory, see section 7.6.*

**15** Montageset als Zubehör erhältlich: Bestellnummer 11077197, bestehend aus ...

**15** *Mounting kit available as accessory: Order number 11077197, including ...*

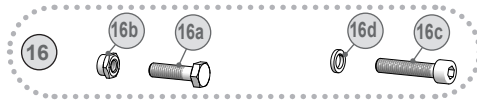
- 15a** Gewindestange M6 (1.4104), Länge variabel (≤210 mm)
- 15b** Scheibe B6,4, ISO 7090
- 15c** Selbstsichernde Mutter M6, ISO 10511
- 15d** Zylinderschraube M6x8 mm, ISO 1207 für Erdungsband
- 15e** Scheibe B6,4, ISO 7090 für Erdungsband

- 15a** *Thread rod M6 (1.4104), length variable (≤210 mm)*
- 15b** *Washer B6.4, ISO 7090*
- 15c** *Self-locking nut M6, ISO 10511*
- 15d** *Cylinder screw M6x8 mm, ISO 1207 for earthing strap*
- 15e** *Washer B6.4, ISO 7090 for earthing strap*

<sup>4)</sup> Kürzbar auf ≥71 mm  
<sup>5)</sup> Kürzbar auf ≥131 mm

<sup>4)</sup> *Can be shortened to ≥71 mm*  
<sup>5)</sup> *Can be shortened to ≥131 mm*

#### 4.2 Zur Montage erforderlich (nicht im Lieferumfang enthalten)



- 16** Montage-/Demontageset als Zubehör erhältlich: Bestellnummer 11084868 (für Konuswelle) 11081744 (für einseitig offene Hohlwelle) bestehend aus ...
- 16a** Sechskantschraube M6x20 mm, ISO 4017
- 16b** Selbstsichernde Mutter M6, ISO 10511
- 16c** Befestigungsschraube ISO 4762 M6x25 mm (für Konuswelle) M6x16 mm (für einseitig offene Hohlwelle)
- 16d** Federring A6, DIN 7980

#### 4.2 Required for mounting (not included in scope of delivery)

- 16** Mounting/dismounting kit available as accessory: Order number 11084868 (for cone shaft) 11081744 (for blind hollow shaft) including ...
- 16a** Hexagon screw M6x20 mm, ISO 4017
- 16b** Self-locking nut M6, ISO 10511
- 16c** Fixing screw ISO 4762 M6x25 mm (for cone shaft) M6x16 mm (for blind hollow shaft)
- 16d** Spring washer A6, DIN 7980

#### 4.3 Zur Demontage erforderlich (nicht im Lieferumfang enthalten)



- 16** Montage-/Demontageset als Zubehör erhältlich: Bestellnummer 11084868 (für Konuswelle) 11081744 (für einseitig offene Hohlwelle) bestehend aus ...
- 16e** Abdrückschraube M8x45 mm, ISO 4762
- 16f** Gewindestift M6x10 mm, ISO 7436

#### 4.3 Required for dismounting (not included in scope of delivery)

- 16** Mounting/dismounting kit available as accessory: Order number 11084868 (for cone shaft) 11081744 (for blind hollow shaft) including ...
- 16e** Jack screw M8x45 mm, ISO 4762
- 16f** Setscrew M6x10 mm, ISO 7436

#### 4.4 Erforderliches Werkzeug (nicht im Lieferumfang enthalten)

- 5 und 6 mm
- 1,6x8 mm und 0,8x4 mm
- 10 (2x), 17, 24<sup>6)</sup> und 27<sup>6)</sup> mm
- TX 10

#### 4.4 Required tools (not included in scope of delivery)

- 5 und 6 mm
- 1.6x8 mm and 0.8x4 mm
- 10 (2x), 17, 24<sup>6)</sup> and 27<sup>6)</sup> mm
- TX 10

<sup>6)</sup> Nicht erforderlich bei Option Anschlusskabel

<sup>6)</sup> For option connecting cable not required

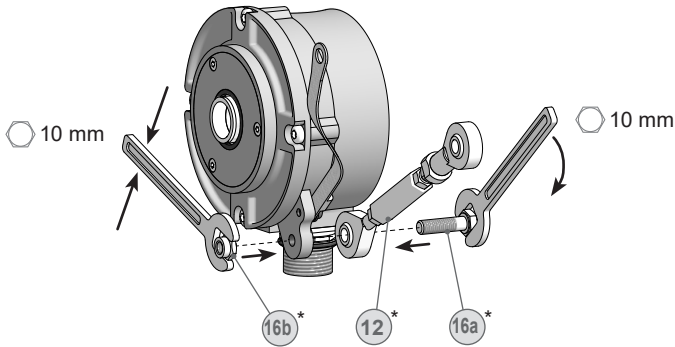
- 17** Werkzeugset als Zubehör erhältlich: Bestellnummer 11068265

- 17** Tool kit available as accessory: Order number 11068265

## 5 Montage

In den Bildern am Beispiel vom HOG 9.  
Gleiche Montageschritte bei den anderen  
Versionen.

### 5.1 Schritt 1

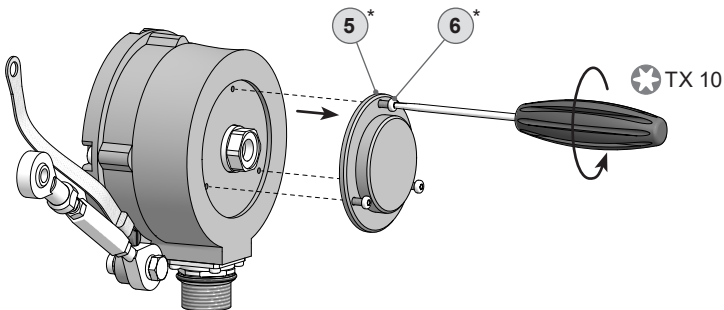


## 5 Mounting

*Pictures showing the HOG 9 as example.  
Same mounting steps for the other ver-  
sions.*

### 5.1 Step 1

### 5.2 Schritt 2

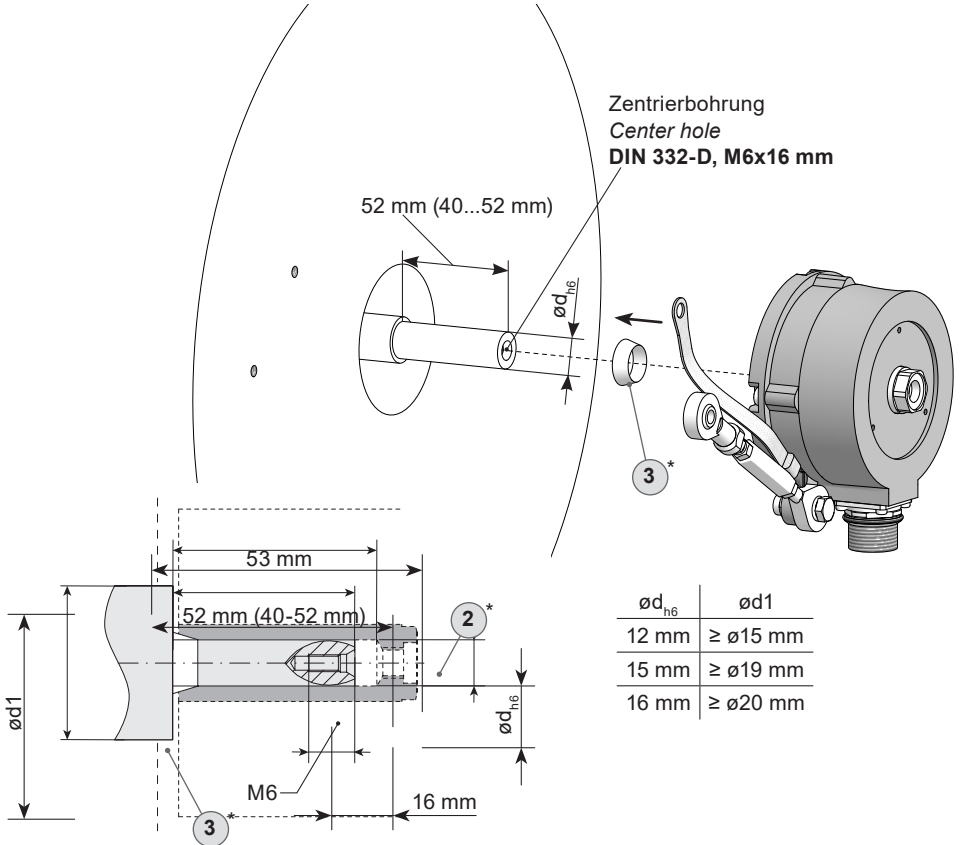


### 5.2 Step 2

\* Siehe Seite 7 oder 8  
See page 7 or 8

## 5.3 Schritt 3 - Einseitig offene Hohlwelle

## 5.3 Step 3 - Blind hollow shaft



\* Siehe Seite 7  
See page 7



**Antriebswelle einfetten.**



**Lubricate drive shaft.**



Die Antriebswelle sollte einen möglichst kleinen Rundlauffehler aufweisen, da dieser zu einem Winkelfehler führen kann, siehe Abschnitt 5.7.

Rundlauffehler verursachen Vibrationen, die die Lebensdauer des Gerätes verkürzen können.

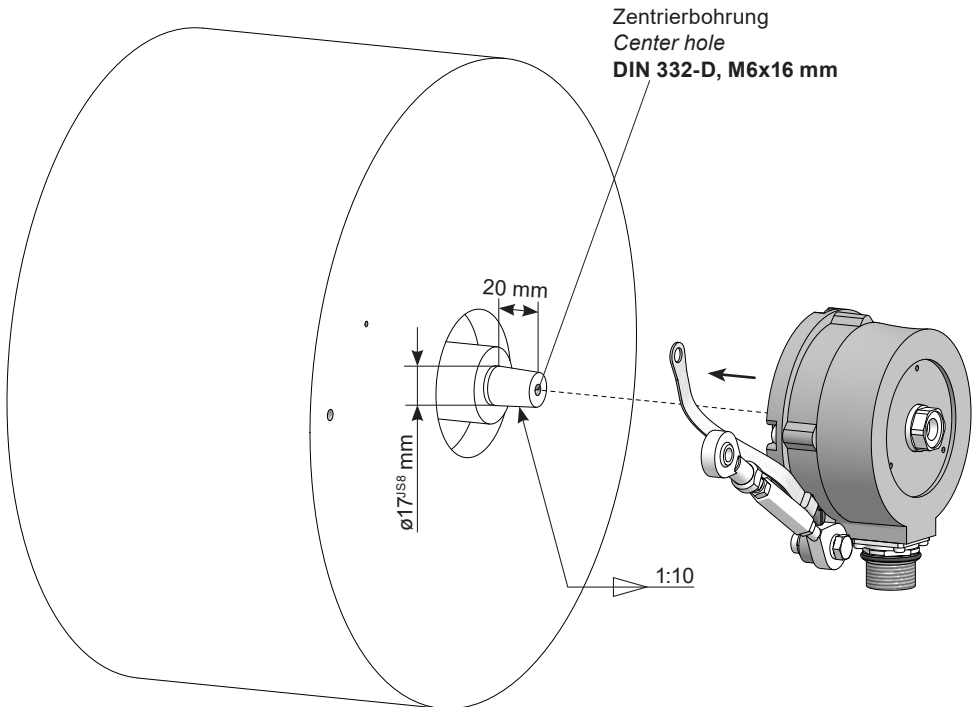


The drive shaft should have as less runout as possible because this can otherwise result in an angle error, see section 5.7.

Runouts can cause vibrations, which can shorten the service life of the device.

## 5.4 Schritt 3 - Konuswelle

## 5.4 Step 3 - Cone shaft



**Antriebswelle einfetten.**



**Lubricate drive shaft.**



**Die Antriebswelle sollte einen möglichst kleinen Rundlauffehler aufweisen, da dieser zu einem Winkelfehler führen kann, siehe Abschnitt 5.7.**

**Rundlauffehler verursachen Vibrationen, die die Lebensdauer des Gerätes verkürzen können.**

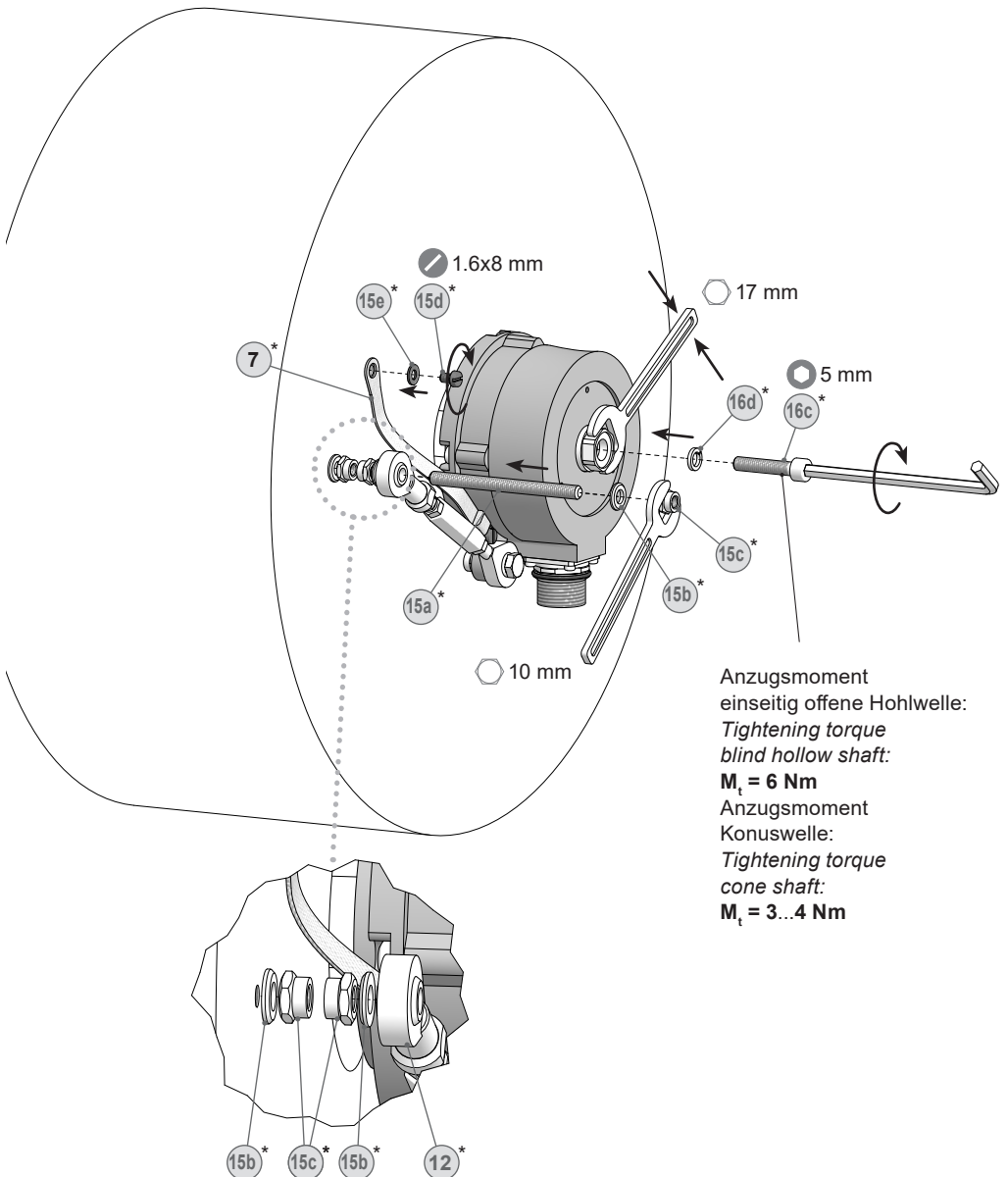


**The drive shaft should have as less runout as possible because this can otherwise result in an angle error, see section 5.7.**

**Runouts can cause vibrations, which can shorten the service life of the device.**

## 5.5 Schritt 4

## 5.5 Step 4

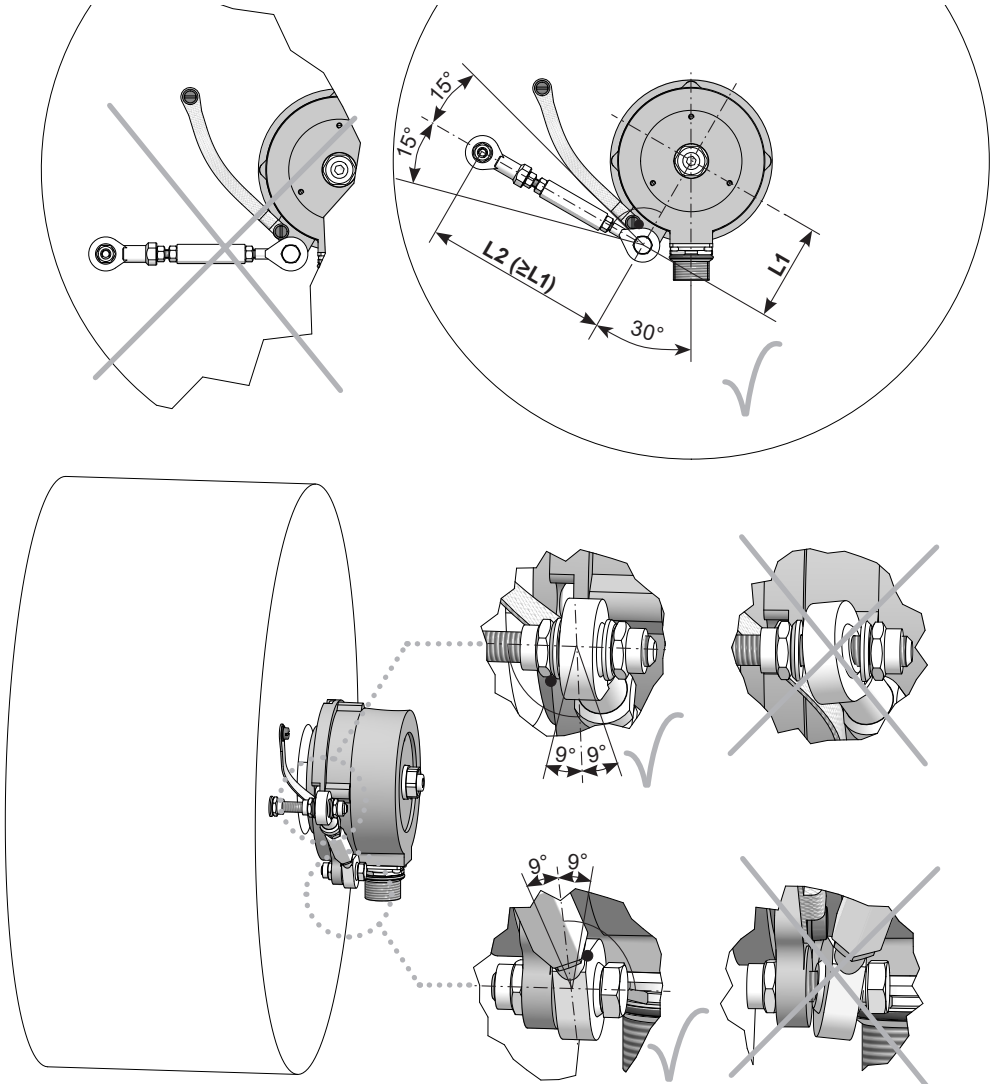


\* Siehe Seite 7 oder 8  
See page 7 or 8



## 5.6 Schritt 5 - Drehmomentstütze

## 5.6 Step 5 - Torque arm



Die Montage der Drehmomentstütze sollte spielfrei erfolgen. Ein Spiel von beispielsweise  $\pm 0,03$  mm entspricht einem Rundlauffehler des Gerätes von 0,06 mm, was zu einem großen Winkelfehler führen kann, siehe Abschnitt 5.7.



The torque arm should be mounted free from clearance. A play of just  $\pm 0.03$  mm, results in a runout of the device of 0.06 mm. That may lead to a large angle error, see section 5.7.

## 5.7 Hinweis zur Vermeidung von Messfehlern

Für einen einwandfreien Betrieb des Gerätes ist eine korrekte Montage, insbesondere auch der Drehmomentstütze, notwendig, wie beschrieben in Abschnitt 5.1 bis 5.6.

Der Rundlauffehler der Antriebswelle sollte möglichst nicht mehr als 0,2 mm (0,03 mm empfohlen) betragen, da hierdurch Winkelfehler verursacht werden.

Solche Winkelfehler können durch einen größeren Abstand **L1** reduziert werden<sup>7)</sup>. Dabei ist zu beachten, dass die Länge **L2** der Drehmomentstütze, siehe Abschnitt 5.6, mindestens gleich **L1** sein sollte<sup>8)</sup>.

Der Winkelfehler kann wie folgt berechnet werden:

$$\Delta\rho_{\text{mech}} = \pm 90^\circ/\pi \cdot R/L1$$

mit **R**:

Rundlauffehler in mm

**L1**:

Abstand der Drehmomentstütze zum Gerätemittelpunkt in mm

### Berechnungsbeispiel:

Für **R** = 0,03 mm und **L1** = 57 mm ergibt sich ein Winkelfehler

$$\Delta\rho_{\text{mech}} \text{ von } \pm 0,015^\circ.$$

<sup>7)</sup> Auf Anfrage wären verschiedene Stützen für die Drehmomentstütze möglich.

<sup>8)</sup> Wenn  $L2 < L1$  muss mit der Länge  $L2$  gerechnet werden.

## 5.7 How to prevent measurement errors

*To ensure that the device operates correctly, it is necessary to mount it accurately as described in section 5.1 to 5.6, which includes correct mounting of the torque arm.*

*The radial runout of the drive shaft should not exceed 0.2 mm (0.03 mm recommended), if at all possible, to prevent an angle error.*

*An angle error may be reduced by increasing the length of **L1**<sup>7)</sup>. Make sure that the length **L2** of the torque arm, see section 5.6, is at least equal to **L1**<sup>8)</sup>.*

*The angle error can be calculated as follows:*

$$\Delta\rho_{\text{mech}} = \pm 90^\circ/\pi \cdot R/L1$$

*with **R**:*

*Radial runout in mm*

***L1**:*

*Distance of the torque arm to the center point of the device in mm*

### *Example of calculation:*

*For **R** = 0.03 mm and **L1** = 57 mm the resulting angle error*

$$\Delta\rho_{\text{mech}} \text{ equals } \pm 0.015^\circ.$$

<sup>7)</sup> For this different braces for the torque arm are possible on request.

<sup>8)</sup> If  $L2 < L1$ ,  $L2$  must be used in the calculation formula.



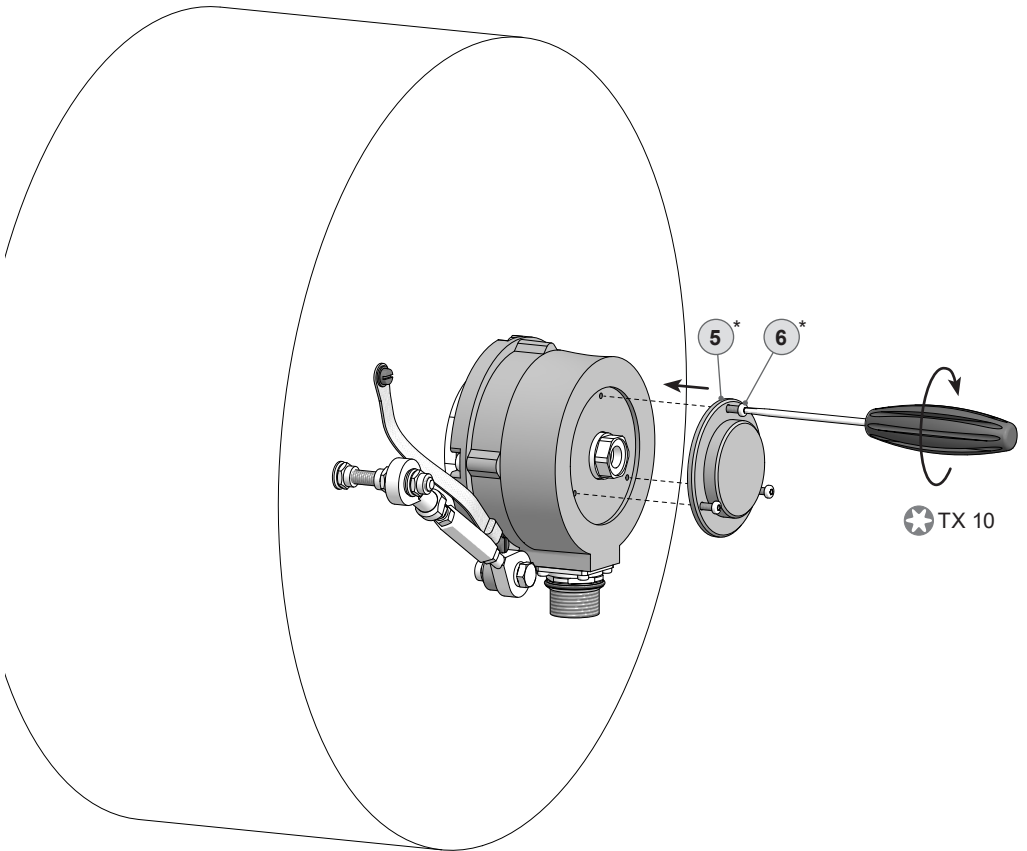
**Weitere Informationen erhalten Sie unter der Telefon-Hotline +49 (0)30 69003-111**



**For more information, call the telephone hotline at +49 (0)30 69003-111**

## 5.8 Schritt 6

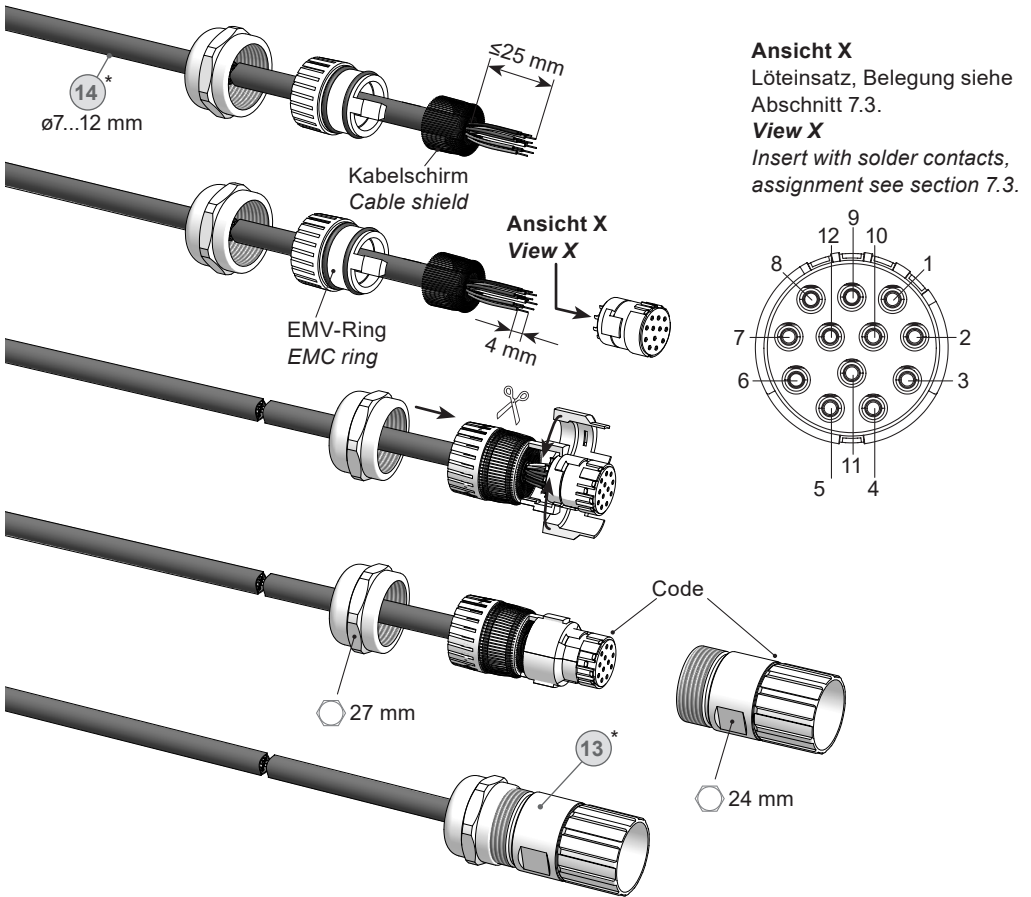
## 5.8 Step 6



\* Siehe Seite 7  
See page 7

### 5.9 Schritt 7 - Rundsteckverbinder (Zubehör)

### 5.9 Step 7 - Mating connector (accessory)



\* Siehe Seite 7 oder 8  
See page 7 or 8



Das Kabel muss abgeschirmt sein (ein gemeinsamer Schirm) und verdrehte Leitungspaare haben. Der Schirm muss beidseitig am Rundsteckverbinder aufgelegt sein.



A twisted pair cable must be used, it has to be shielded (one combined shield). The shield have to be disposed double-sided at the mating connector.



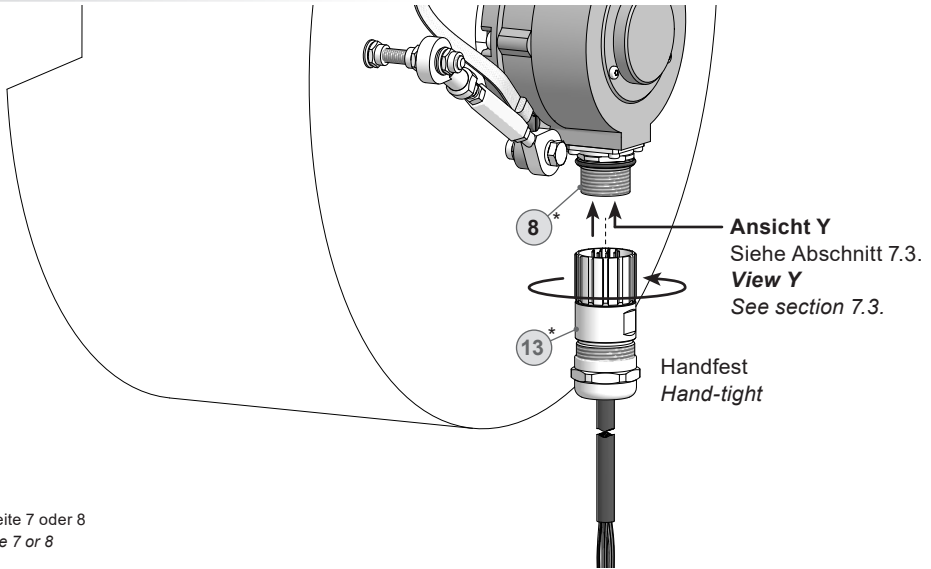
Zur Gewährleistung der angegebenen Schutzart sind nur geeignete Kabel-durchmesser zu verwenden.



To ensure the specified protection of the device the correct cable diameter must be used.

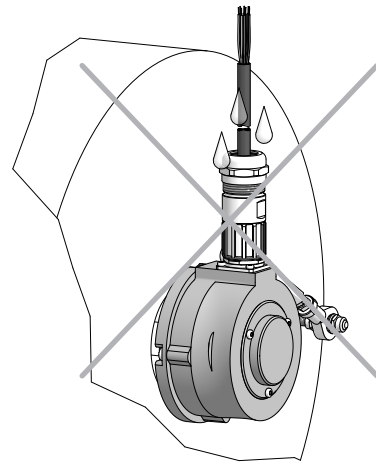
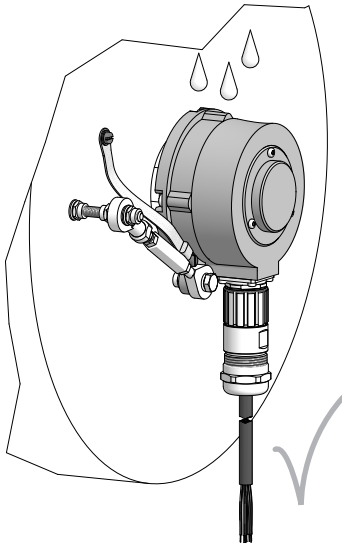
### 5.10 Schritt 8 - Rundsteckverbinder (Zubehör)

### 5.10 Step 8 - Mating connector (accessory)



### 5.11 Montagehinweis

### 5.11 Mounting instruction



Wir empfehlen, das Gerät so zu montieren, dass der Kabelanschluss keinem direkten Wassereintritt ausgesetzt ist.



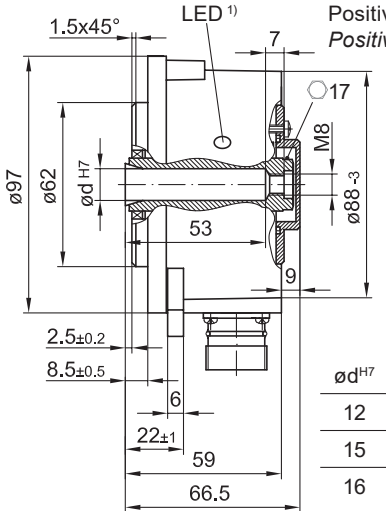
It is recommended to mount the device with cable connection facing downward and being not exposed to water.

## 6 Abmessungen

### 6.1 Einseitig offene Hohlwelle

#### 6.1.1 Standard

(73504, 73510, 73511, 73522, 73523, 73531, 73533, 73541, 73542)

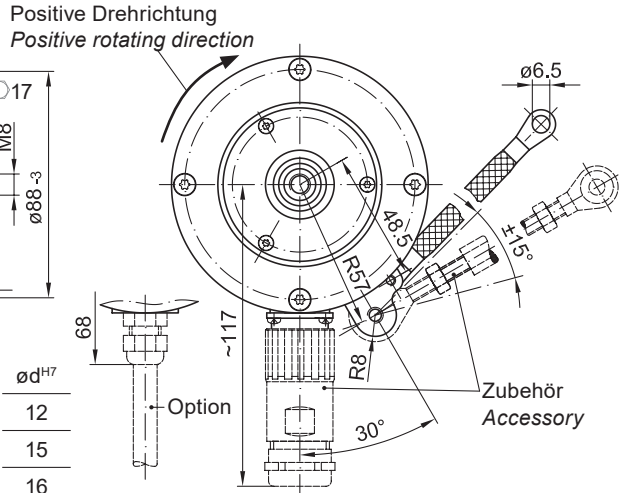


## 6 Dimensions

### 6.1 Blind hollow shaft

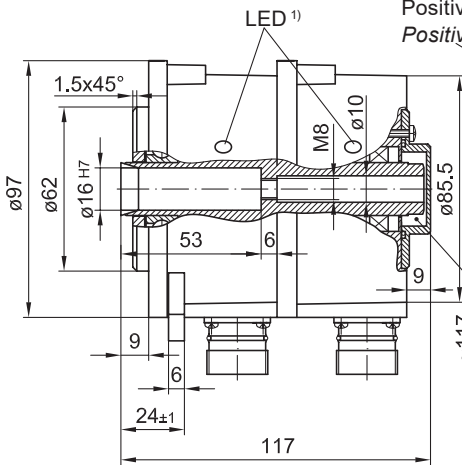
#### 6.1.1 Standard

(73504, 73510, 73511, 73522, 73523, 73531, 73533, 73541, 73542)



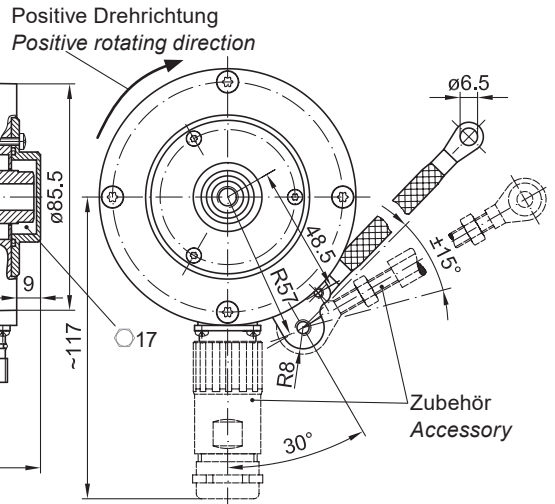
#### 6.1.2 Option G: Zwillinggeber HOG 9 G

(73577, 73579)



#### 6.1.2 Option G: Twin encoder HOG 9 G

(73577, 73579)



Alle Abmessungen in Millimeter (wenn nicht anders angegeben)  
All dimensions in millimeters (unless otherwise stated)

<sup>1)</sup> Option EMS

6.2 Konuswelle

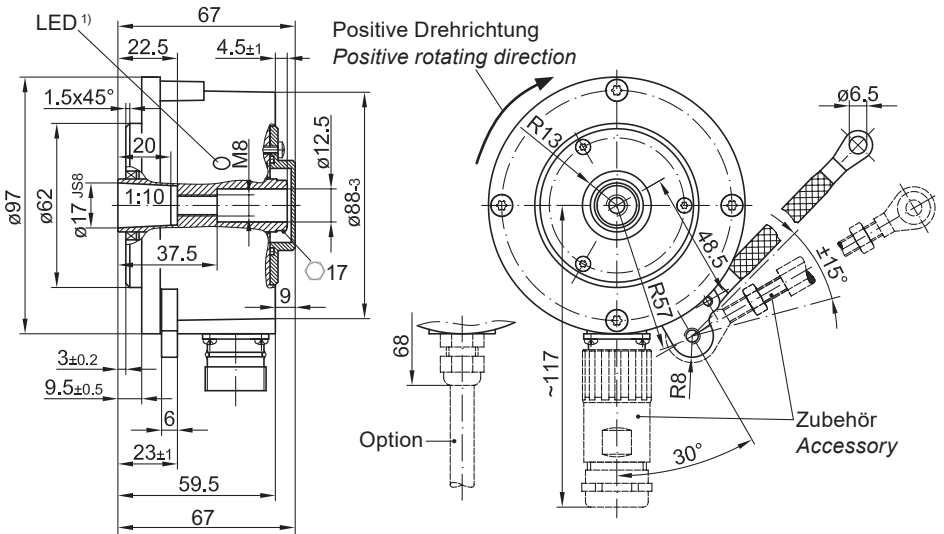
6.2 Cone shaft

6.2.1 Standard

6.2.1 Standard

(73500, 73503, 73524, 73528, 73540)

(73500, 73503, 73524, 73528, 73540)

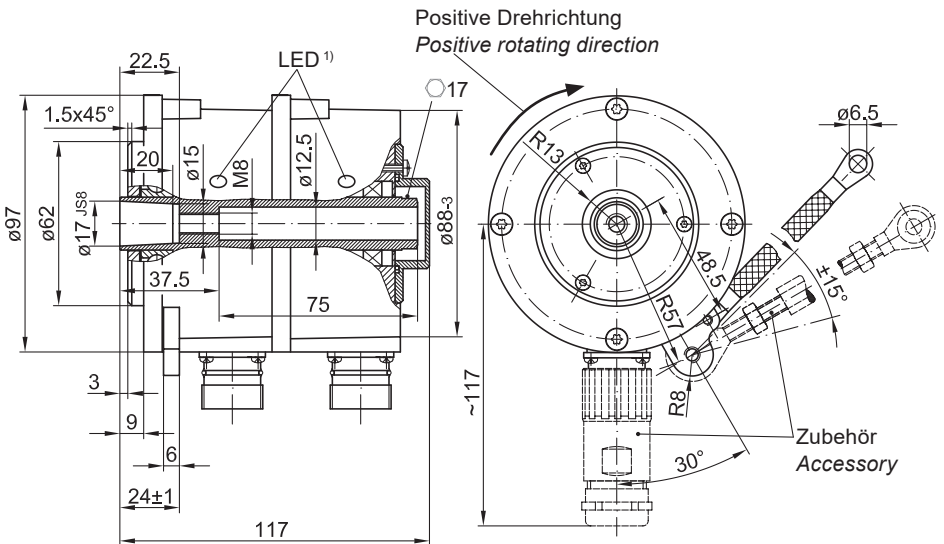


6.2.2 Option G: Zwillingengeber HOG 9 G

6.2.2 Option G: Twin encoder HOG 9 G

(73575, 73578)

(73575, 73578)



Alle Abmessungen in Millimeter (wenn nicht anders angegeben)  
All dimensions in millimeters (unless otherwise stated)

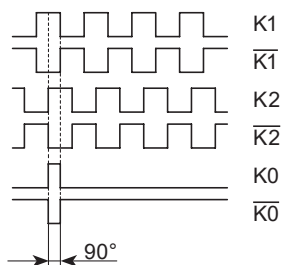
<sup>1)</sup> Option EMS

**7 Elektrischer Anschluss****7.1 Beschreibung der Anschlüsse**

|                  |   |
|------------------|---|
| +UB              | Betriebsspannung<br><i>Voltage supply</i>   |
| ⊥ (0V)           | Masseanschluss<br><i>Ground</i>   |
| ⊥                | Erdungsanschluss (Gehäuse)<br><i>Earth ground (housing)</i>   |
| K1               | Ausgangssignal Kanal 1<br><i>Output signal channel 1</i>  |
| $\overline{K1}$  | Ausgangssignal Kanal 1 invertiert<br><i>Output signal channel 1 inverted</i>                                    |
| K2               | Ausgangssignal Kanal 2 (90° versetzt zu Kanal 1)<br><i>Output signal channel 2 (offset by 90° to channel 1)</i> |
| $\overline{K2}$  | Ausgangssignal Kanal 2 invertiert<br><i>Output signal channel 2 inverted</i>                                    |
| K0               | Nullimpuls (Referenzsignal)<br><i>Zero pulse (reference signal)</i>   |
| $\overline{K0}$  | Nullimpuls invertiert<br><i>Zero pulse inverted</i>   |
| $\overline{Err}$ | Fehlerausgang<br><i>Error output</i>  |

**7 Electrical connection****7.1 Terminal significance****7.2 Ausgangssignale**

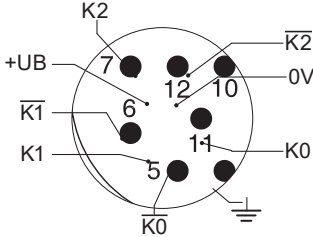
Signalfolge bei positiver Drehrichtung,  
siehe Abschnitt 6.  
*Sequence for positive rotating direction,  
see section 6.*

**7.2 Output signals**



### 7.3 Pinbelegung Flanschdose

#### 7.3.1 Standard



### 7.3 Pin assignment flange connector

#### 7.3.1 Standard

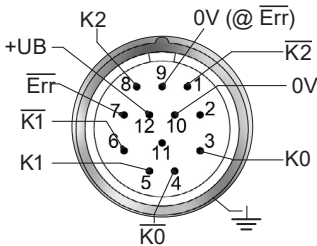
#### Ansicht Y

in Flanschdose,  
12-polig, Stiftkontakte, rechtsdrehend,  
siehe Abschnitt 5.10.

#### View Y

into flange connector,  
12-pin, male, CW,  
see section 5.10.

#### 7.3.2 Option EMS (Enhanced Monitoring System)



#### 7.3.2 Option EMS (Enhanced Monitoring System)

#### Ansicht Y

in Flanschdose,  
12-polig, Stiftkontakte, rechtsdrehend,  
siehe Abschnitt 5.10.

#### View Y

into flange connector,  
12-pin, male, CW,  
see section 5.10.



**Betriebsspannung nicht auf Ausgänge legen! Zerstörungsgefahr!**

Spannungsabfälle in langen Leitungen berücksichtigen (Ein- und Ausgänge).



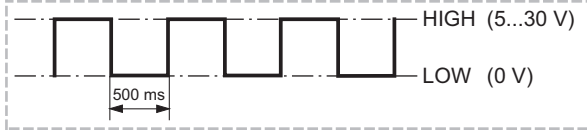
**Do not connect voltage supply to outputs! Danger of damage!**

Please, beware of possible voltage drop in long cable leads (inputs and outputs).

#### 7.4 Option EMS (Enhanced Monitoring System): Status LED / Fehlerausgang

##### Rotblinkend<sup>9)</sup>

Signalfolge-, Nullimpuls- oder Impulszahlfehler  
(Fehlerausgang = HIGH-LOW-Wechsel)



##### Rot

Ausgangstreiber überlastet  
(Fehlerausgang = LOW)

##### Aus

Versorgungsspannung falsch bzw. nicht angeschlossen  
(Fehlerausgang = LOW)



##### Grünblinkend

Gerät o.k., drehend  
(Fehlerausgang = HIGH)

##### Grün

Gerät o.k., Stillstand  
(Fehlerausgang = HIGH)



#### 7.4 Option EMS (Enhanced Monitoring System): Status LED / Error output

##### Flash light red<sup>9)</sup>

Error of signal sequence, zero pulse or pulses  
(Error output = HIGH-LOW change)

##### Red

Overload output transistors  
(Error output = LOW)

##### No light

No voltage supply connection or wrong connection  
(Error output = LOW)

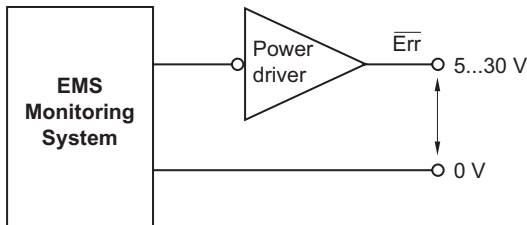
##### Flash light green

Device o.k., rotating  
(Error output = HIGH)

##### Green

Device o.k., stopped  
(Error output = HIGH)

Blockschaltbild / Block diagram



<sup>9)</sup> Nur bei drehendem Gerät

<sup>9)</sup> Only at rotating device

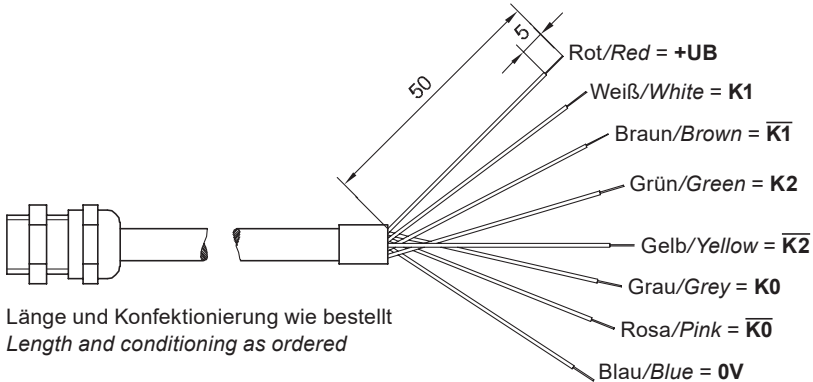
### 7.5 Option Anschlusskabel: Belegung

Das Kabel sollte in einem Stück und getrennt von Stromkabeln verlegt werden.

Kabelabschluss:

HTL: 1...3 k $\Omega$

TTL: 120  $\Omega$



Länge und Konfektionierung wie bestellt  
Length and conditioning as ordered

### 7.5 Option connecting cable: assignment

Continuous wiring without any splices or couplings should be used. Separate signal cables from power cables.

Cable terminating resistance:

HTL: 1...3 k $\Omega$

TTL: 120  $\Omega$

### 7.6 Sensorkabel HEK 8 (Zubehör)

Es wird empfohlen, das **Baumer Hübner Sensorkabel HEK 8** zu verwenden oder ersatzweise ein geschirmtes, paarig verdrilltes Kabel. Das Kabel sollte in einem Stück und getrennt von Stromkabeln verlegt werden.

Kabelabschluss:

HTL: 1...3 k $\Omega$

TTL: 120  $\Omega$

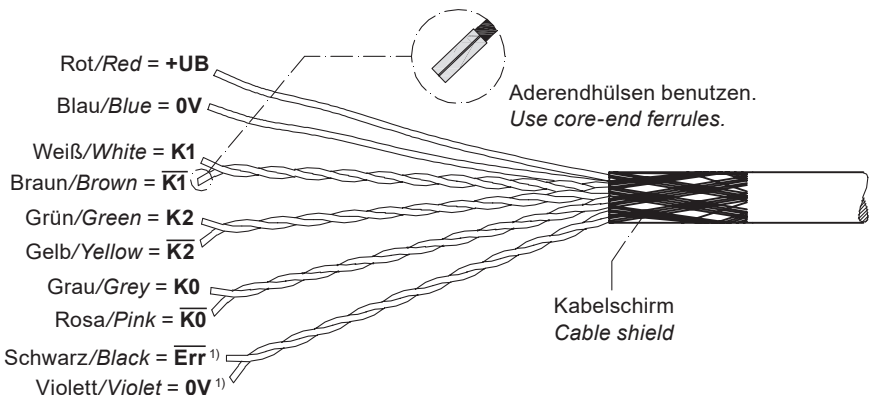
### 7.6 Sensor cable HEK 8 (accessory)

**Baumer Hübner sensor cable HEK 8** is recommended. As a substitute a shielded twisted pair cable should be used. Continuous wiring without any splices or couplings should be used. Separate signal cables from power cables.

Cable terminating resistance:

HTL: 1...3 k $\Omega$

TTL: 120  $\Omega$



<sup>1)</sup> Option EMS

## 8 Demontage

In den Bildern am Beispiel vom HOG 9.  
Gleiche Demontageschritte bei den anderen Versionen.



**Vor der Demontage alle elektrischen Verbindungen trennen.**

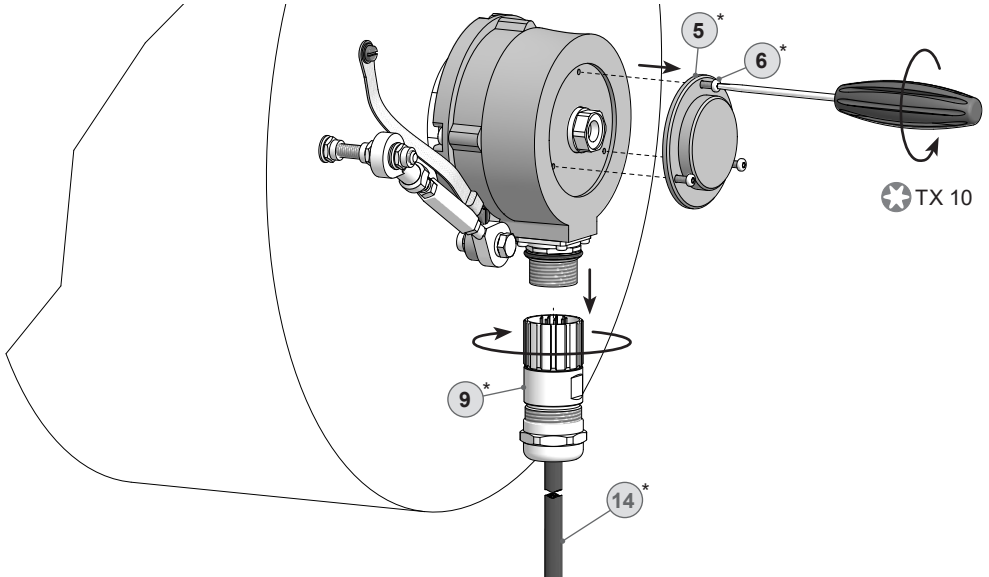
## 8 Dismounting

*Pictures showing the HOG 9 as example.  
Same dismounting steps for the other versions.*



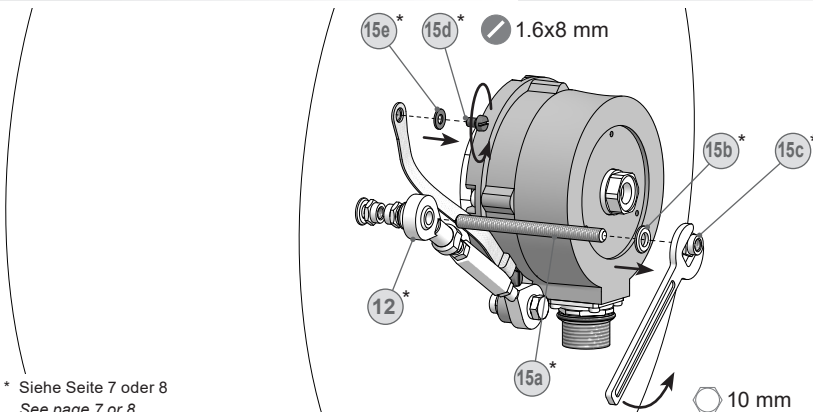
**Disconnect all electrical connections before dismounting.**

### 8.1 Schritt 1



### 8.1 Step 1

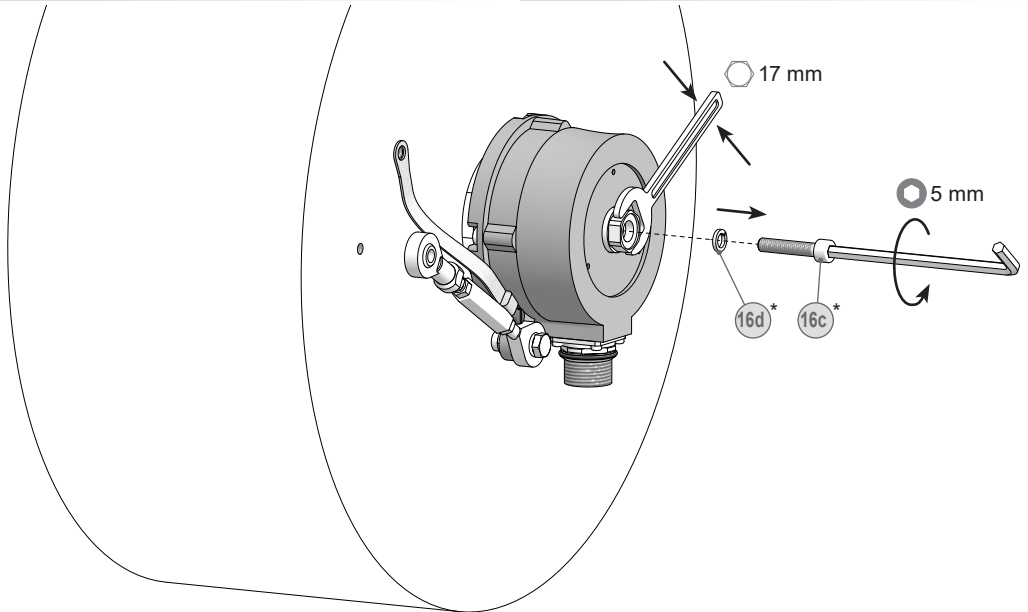
### 8.2 Schritt 2



\* Siehe Seite 7 oder 8  
See page 7 or 8

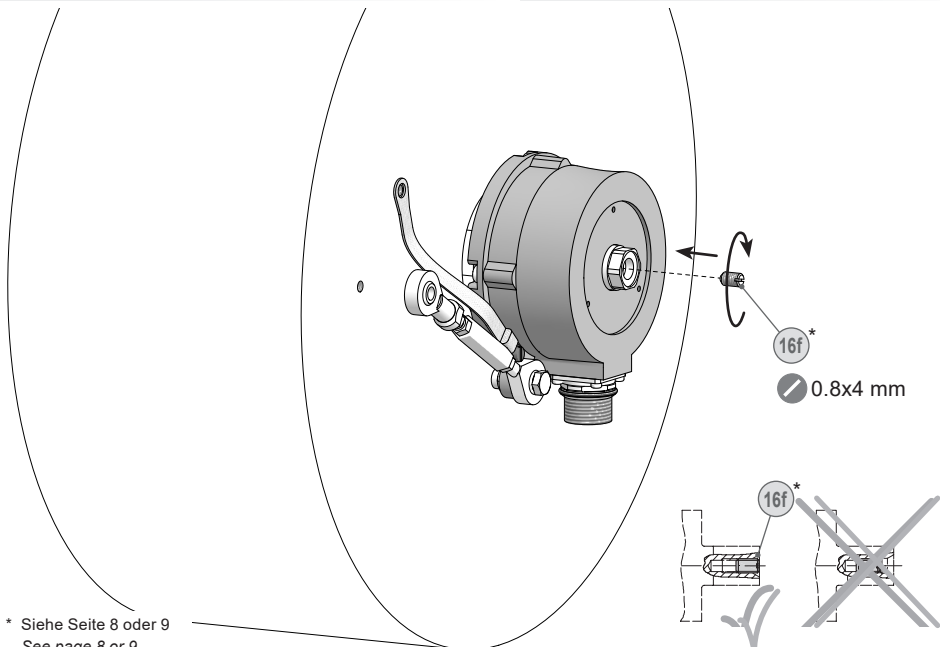
## 8.3 Schritt 3

## 8.3 Step 3



## 8.4 Schritt 4

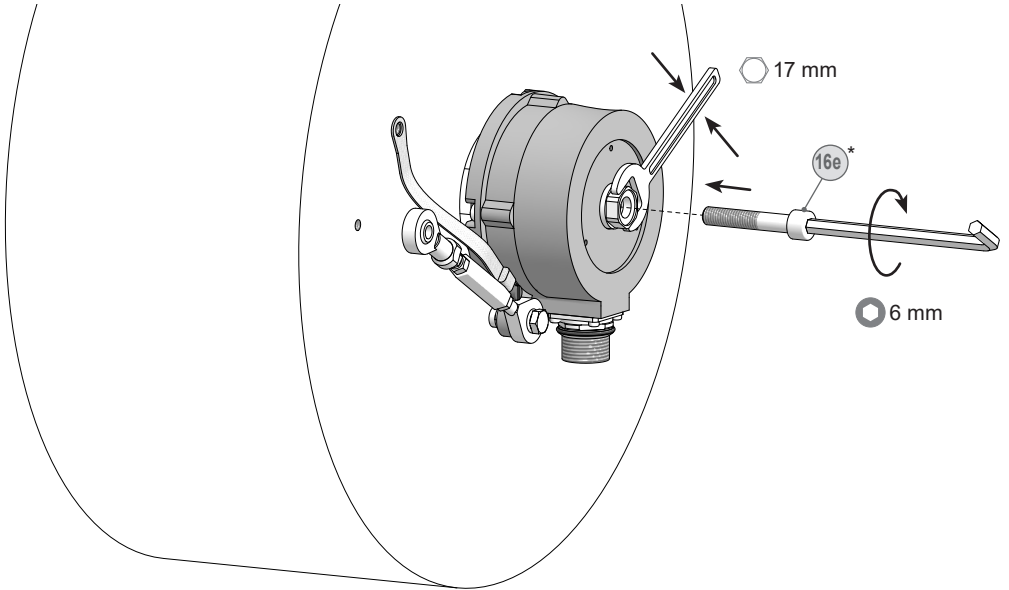
## 8.4 Step 4



\* Siehe Seite 8 oder 9  
See page 8 or 9

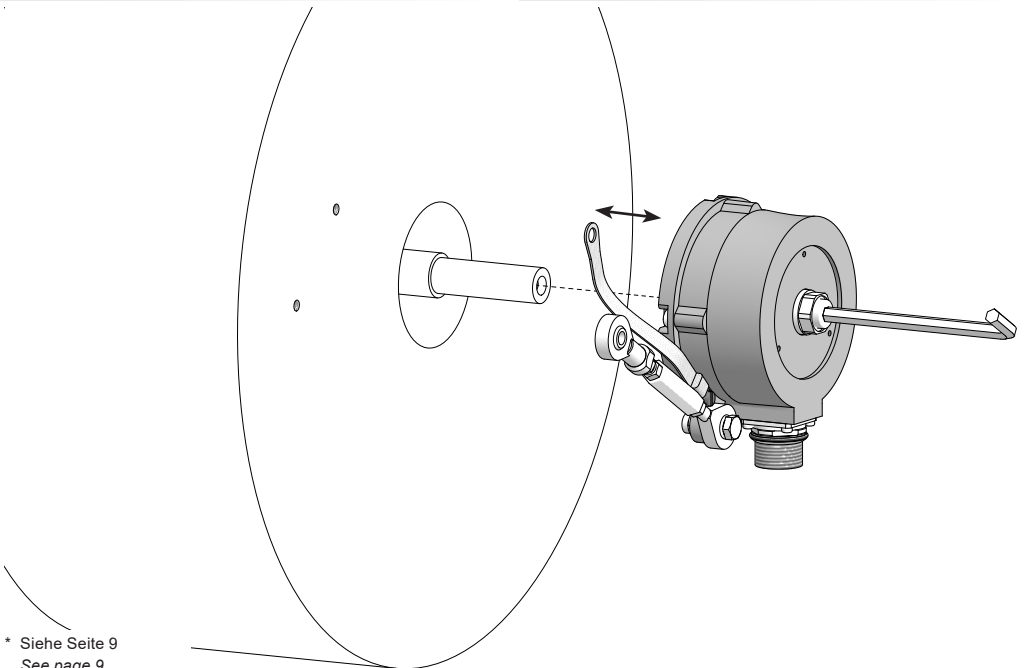
## 8.5 Schritt 5

## 8.5 Step 5



## 8.6 Schritt 6

## 8.6 Step 6



\* Siehe Seite 9  
See page 9

## 9

## Zubehör

- Drehmomentstütze Größe M6: 12\*  
Bestellnummer siehe  
Abschnitt 4.2.
- Rundsteckverbinder M23: 13\*  
Bestellnummer 11068577
- Sensorkabel für Drehgeber  
HEK 8 14\*
- Digital-Konverter  
HEAG 151 - HEAG 154
- LWL-Übertrager  
HEAG 171 - HEAG 176
- Digitaler Drehzahlschalter  
DS 93
- Montageset: 15\*  
Bestellnummer 11077197
- Montage-/Demontageset 16\*  
für Version mit Konuswelle:  
Bestellnummer 11084868
- Montage-/Demontageset 16\*  
für Version mit einseitig offener  
Hohlwelle: Bestellnummer 11081744
- Werkzeugset: 17\*  
Bestellnummer 11068265

## 9

## Accessories

- *Torque arm size M6:* 12\*  
*Order number see*  
*section 4.2.*
- *Mating connector M23:* 13\*  
*Order number 11068577*
- *Sensor cable for encoders*  
*HEK 8* 14\*
- *Digital converters*  
*HEAG 151 - HEAG 154*
- *Fiber optic links*  
*HEAG 171 - HEAG 176*
- *Digital speed switch*  
*DS 93*
- *Mounting kit:* 15\*  
*Order number 11077197*
- *Mounting/dismounting kit*  
*for version with cone shaft:* 16\*  
*Order number 11084868*
- *Mounting/dismounting kit*  
*for version with blind hollow shaft:* 16\*  
*Order number 11081744*
- *Tool kit:* 17\*  
*Order number 11068265*

\* Siehe Abschnitt 4  
See section 4

## 10 Technische Daten

### 10.1 Technische Daten - elektrisch

|                            |   |
|----------------------------|---|
| • Betriebsspannung:        | 9...30 VDC <sup>10)</sup> (HTL-P, TTL - Version R)<br>5 VDC ± 5 % (TTL) |
| • Betriebsstrom ohne Last: | ≤100 mA   |
| • Impulse pro Umdrehung:   | 300...5000 (je nach Bestellung)   |
| • Phasenverschiebung:      | 90° ±20°  |
| • Tastverhältnis:          | 40...60 %   |
| • Referenzsignal:          | Nullimpuls, Breite 90°  |
| • Abtastprinzip:           | Optisch   |
| • Ausgabefrequenz:         | ≤120 kHz, ≤300 kHz Option   |
| • Ausgangssignale:         | A, B, R + invertierte<br>Fehlerausgang (Option EMS)                     |
| • Ausgangsstufen:          | HTL-P (power linedriver), TTL/RS422<br>(je nach Bestellung)             |
| • Störfestigkeit:          | EN 61000-6-2  |
| • Störaussendung:          | EN 61000-6-3  |
| • Zulassungen:             | CE, UL  |

### 10.2 Technische Daten - mechanisch

|                              |   |
|------------------------------|---|
| • Baugröße (Flansch):        | ø97 mm  |
| • Wellenart:                 | ø12...16 mm (einseitig offene Hohlwelle)<br>ø17 mm (Konuswelle 1:10)  |
| • Zulässige Wellenbelastung: | ≤400 N axial, ≤500 N radial   |
| • Schutzart EN 60529:        | IP56  |
| • Betriebsdrehzahl:          | ≤10000 U/min (mechanisch)   |
| • Betriebsdrehmoment typ.:   | 6 Ncm   |
| • Trägheitsmoment Rotor:     | 160 gcm <sup>2</sup>  |
| • Werkstoffe:                | Gehäuse: Aluminium-Druckguss, Welle: Edelstahl  |
| • Betriebstemperatur:        | -30...+100 °C<br>-25...+100 °C (>3072 Impulse pro Umdrehung)<br>Eingeschränkt im Ex-Bereich, siehe Abschnitt 2. |
| • Widerstandsfähigkeit:      | IEC 60068-2-6<br>Vibration 17 g, 10-2000 Hz<br>IEC 60068-2-27<br>Schock 275 g, 6 ms                             |
| • Korrosionsschutz:          | IEC 60068-2-52 Salzsprühnebel<br>entspricht Umgebungsbedingungen C4<br>nach ISO 12944-2                         |
| • Explosionsschutz:          | II 3 G Ex ec IIC T4 Gc (Gas)<br>II 3 D Ex tc IIIB T135°C Dc (Staub)<br>(nur bei Option ATEX)                    |
| • Anschluss:                 | Flanschdose M23, 12-polig (Option G: 2x)  |
| • Masse ca.:                 | 800 g, 1,6 kg (Option G)  |

<sup>10)</sup>Bei Versionen <95 Impulse pro Umdrehung ist die Betriebsspannung 9...26 VDC für TTL - Version R



## 10 Technical data

### 10.1 Technical data - electrical ratings

|                          |   |
|--------------------------|---|
| • Voltage supply:        | 9...30 VDC <sup>10)</sup> (HTL-P, TTL - version R)<br>5 VDC ± 5 % (TTL) |
| • Consumption w/o load:  | ≤100 mA   |
| • Pulses per revolution: | 300...5000 (as ordered)   |
| • Phase shift:           | 90° ±20°  |
| • Duty cycle:            | 40...60 %   |
| • Reference signal:      | Zero pulse, width 90°   |
| • Sensing method:        | Optical   |
| • Output frequency:      | ≤120 kHz, ≤300 kHz option   |
| • Output signals:        | A, B, R + inverted<br>Error output (option EMS)                         |
| • Output stages:         | HTL-P (power linedriver), TTL/RS422<br>(as ordered)                     |
| • Interference immunity: | EN 61000-6-2  |
| • Emitted interference:  | EN 61000-6-3  |
| • Approvals:             | CE, UL  |

### 10.2 Technical data - mechanical design

|                            |  |
|----------------------------|--|
| • Size (flange):           | ø97 mm   |
| • Shaft type:              | ø12...16 mm (blind hollow shaft)<br>ø17 mm (cone shaft 1:10)   |
| • Admitted shaft load:     | ≤400 N axial, ≤500 N radial  |
| • Protection EN 60529:     | IP56   |
| • Operating speed:         | ≤10000 rpm (mechanical)  |
| • Operating torque typ.:   | 6 Ncm  |
| • Rotor moment of inertia: | 160 gcm <sup>2</sup>   |
| • Materials:               | Housing: aluminium die-cast, shaft: stainless steel  |
| • Operating temperature:   | -30...+100 °C<br>-25...+100 °C (>3072 pulses per revolution)<br>Restricted in potentially explosive environments, see section 2. |
| • Resistance:              | IEC 60068-2-6<br>Vibration 17 g, 10-2000 Hz<br>IEC 60068-2-27<br>Shock 275 g, 6 ms   |
| • Corrosion protection:    | IEC 60068-2-52 Salt mist<br>complies to ambient conditions C4<br>according to ISO 12944-2  |
| • Explosion protection:    | II 3 G Ex ec IIC T4 Gc (gas)<br>II 3 D Ex tc IIIB T135°C Dc (dust)<br>(only with option ATEX)                                    |
| • Connection:              | Flange connector M23, 12-pin (option G: 2x)  |
| • Weight approx.:          | 800 g, 1.6 kg (option G)   |

<sup>10)</sup> The voltage supply is 9...26 VDC at TTL - version R for versions <95 pulses per revolution







# Baumer

**Baumer Germany GmbH & Co. KG**

Bodenseeallee 7

DE-78333 Stockach

[www.baumer.com](http://www.baumer.com)

Version:

73500, 73503, 73504, (73508), 73510, 73511, 73522, 73523, 73524, 73528, 73531, 73533, 73575, 73577, 73578, 73579, 73540, 73541, 73542