

**Auf einen Blick**

- 0,8 mm
- NPN Schliesser (NO)
- Stecker M8
- -25 ... 75 °C
- IP 67



Abbildung ähnlich



**Technische Daten**

**Allgemeine Daten**

Einbauart	Bündig
Nennschaltabstand Sn	0,8 mm
Schalthysterese	2 ... 20 % von Sr
Schaltzustandsanzeige	3 Punkt-LED rot

**Elektrische Daten**

Schaltfrequenz	3 kHz
Betriebsspannungsbereich +Vs	6 ... 30 VDC
Stromaufnahme max. (ohne Last)	12 mA
Ausgangsschaltung	NPN Schliesser (NO)
Spannungsabfall Vd	< 2 VDC
Ausgangsstrom	< 100 mA

**Elektrische Daten**

Kurzschlussfest	Ja
Verpolungsfest	Ja

**Mechanische Daten**

Bauform	Zylindrisch, glatt
Material (aktive Fläche)	POM
Gehäusematerial	Edelstahl
Baugrösse	3 mm
Gehäuselänge	12 mm
Anschlussart	Stecker M8

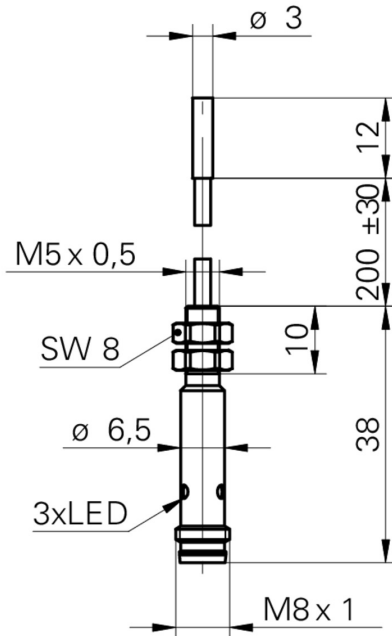
**Umgebungsbedingungen**

Arbeitstemperatur	-25 ... +75 °C
Schutzart	IP 67

**Bemerkungen**

- Abgesetzte Elektronik m. M8 x 1 Stecker
- 12 mm Gehäuselänge

**Masszeichnung**



**Anschlussbild**

