

IFRM 08P17T4

Détecteurs inductifs spécifiques - high temperature

Numéro d'article: 10159049

Vue d'ensemble

- 2 mm
- PNP à fermeture (NO)
- Câble FEP, 1 m
- -25 ... 100 °C
- IP 67



Image similaire



Caractéristiques techniques

Données générales

Type de montage	Noyé
Exécution spéciale	Résistant aux hautes temp.
Portée nominale Sn	2 mm
Dérive en température	± 10 % (-25 ... +75 °C) - 10 % / + 15 % (-25 ... +100 °C)
Hystérésis de commutation	3 ... 20 % de Sr

Données électriques

Fréquence de commutation	5 kHz
Plage de tension +Vs	6 ... 30 VDC
Consommation max. (sans charge)	12 mA
Circuit de sortie	PNP à fermeture (NO)
Tension résiduelle Vd	<3 VDC
Courant de sortie	100 mA

Données électriques

Protégé contre courts-circuits	Oui
Protégé contre inversion polarité	Oui

Données mécaniques

Forme du boîtier	Cylindrique avec filetage
Matériau (face active)	PBT
Matériau du boîtier	Acier inoxydable
Dimension	8 mm
Longueur du boîtier	50 mm
Versión de raccordement	Câble FEP, 1 m

Conditions ambiantes

Température de fonctionnement	-25 ... +100 °C
Classe de protection	IP 67

propos

- Avec électronique d'amplification intégrée jusqu'à +100 °C

IFRM 08P17T4

Détecteurs inductifs spécifiques - high temperature

Numéro d'article: 10159049

Dessin d'encombrement

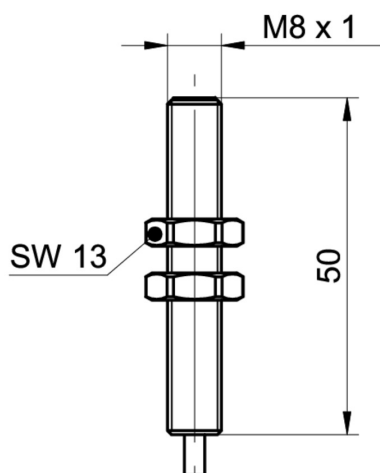


Schéma de raccordement

