

**Vue d'ensemble**

- 1,5 mm
- NAMUR
- Connecteur M8
- -25 ... 75 °C
- IP 67



Image similaire



**Caractéristiques techniques**

**Données générales**

Type de montage	Noyé
Portée nominale Sn	1,5 mm
Autorisations/certificats	ATEX 1G

**Données électriques**

Fréquence de commutation	5 kHz
Tension nominale de service	8,2 VDC
Plage de tension +Vs	5 ... 30 VDC
Courant absorbé non amorti	> 4 mA
Courant absorbé amorti	< 1 mA
Consommation max. (sans charge)	10 mA
Circuit de sortie	NAMUR
Ondulation résiduelle	< 10 % Vs

**Données mécaniques**

Forme du boîtier	Cylindrique avec filetage
Matériau (face active)	PBT
Matériau du boîtier	Acier inoxydable

**Données mécaniques**

Dimension	8 mm
Longueur du boîtier	41 mm
Version de raccordement	Connecteur M8

**Données techniques de sécurité**

Certificat de contrôle EG	SEV 21 ATEX 0551 X IECEX SEV 21.0019X
Repérage	II 1G Ex ia IIC T6...T5 Ga
Courant Ii	< 37 mA
Tension Ui	< 13,5 VDC
Puissance Pi	< 0,125 W
Capacité interne Ci	< 50 nF
Inductance interne Li	< 0,2 mH
Température de fonctionnement Ta (Classe temp. T5)	-20 ... +60 °C
Température de fonctionnement Ta (Classe temp. T6)	-20 ... +40 °C

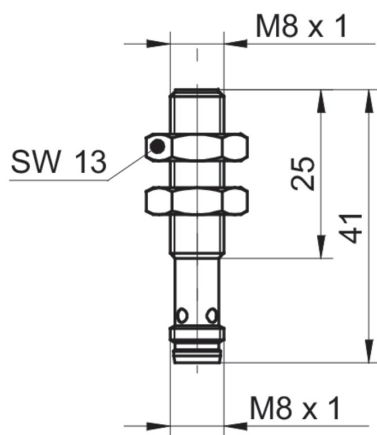
**Conditions ambiantes**

Température de fonctionnement	-25 ... +75 °C
Classe de protection	IP 67

**propos**

- Sécurité: Les câbles et connecteurs entrant en zone de catégorie 1 doivent être installés conformément aux directives spécifiées par la norme EN 60079-26 (IP 67)
- En zone de catégorie 1 détecteurs et câbles doivent être montés de manière sécurisée
- Le boîtier métallique doit être connecté de manière conductrice le système équipotentielle

**Dessin d'encombrement**



**Schéma de raccordement**

