

## IFRM 18N33T1/S14L

Induktive Näherungsschalter - outdoor and washdown

Artikelnummer: 11016656

### Auf einen Blick

- 12 mm
- NPN Öffner (NC)
- Stecker M12
- -40 ... 80 °C
- IP 67



Abbildung ähnlich



### Technische Daten

#### Allgemeine Daten

Einbauart	Nicht bündig
Spezialausführung	Outdoor-Design
Nennschaltabstand Sn	12 mm
Schalthysterese	2 ... 15 % von Sr
Schaltzustandsanzeige	LED rot

#### Elektrische Daten

Schaltfrequenz	500 Hz
Betriebsspannungsbereich +Vs	6 ... 30 VDC
Stromaufnahme max. (ohne Last)	10 mA
Ausgangsschaltung	NPN Öffner (NC)
Spannungsabfall Vd	< 2 VDC
Ausgangsstrom	< 200 mA

#### Elektrische Daten

Kurzschlussfest	Ja
Verpolungsfest	Ja

#### Mechanische Daten

Bauform	Zylindrisch mit Gewinde
Material (aktive Fläche)	PBT
Gehäusematerial	Messing vernickelt
Baugröße	18 mm
Gehäuselänge	60 mm
Anschlussart	Stecker M12
Anzugsdrehmoment max.	40 Nm (Front: 28 Nm)

#### Umgebungsbedingungen

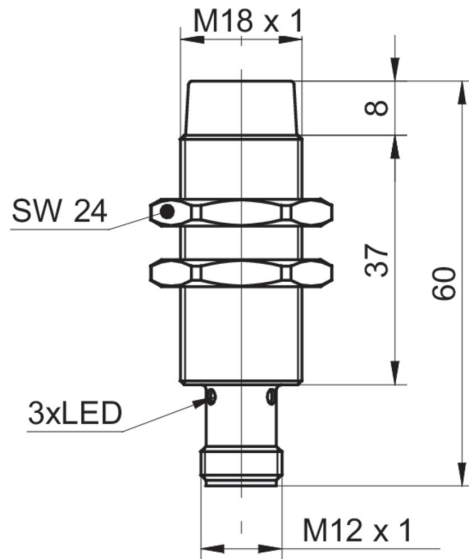
Arbeitstemperatur	-40 ... +80 °C
Schutzart	IP 67

# IFRM 18N33T1/S14L

Induktive Näherungsschalter - outdoor and washdown

Artikelnummer: 11016656

## Masszeichnung



## Anschlussbild

