

产品一览

- 10毫米 · 用于St37中的嵌入式安装
- PNP 常开 (NO)
- M12 接头
- -40 ... 80 °C
- IP 67



图片与实际产品类似



技术数据

基本参数

安装方式	齐平
特殊型号	户外设计
额定感应距离 Sn	10 mm
迟滞	2 ... 15 % Sr
输出指示灯	红色LED

电气参数

开关频率	400 Hz
电源电压范围 +Vs	6 ... 36 VDC
最大电流消耗 (无负载)	24 mA
输出电路	PNP常开
压降 Vd	< 2 VDC
输出电流	< 200 mA

电气参数

短路保护	是
反极性保护	是

机械参数

类型	圆柱形 · 螺纹版
感应面材质	PBT
外壳材质	黄铜镀镍
尺寸	18 mm
外壳长度	60 mm
连接方式	M12 接头
最大紧固扭矩	40 Nm (Front: 28 Nm)

环境条件

工作温度	-40 ... +80 °C
防护等级	IP 67

备注

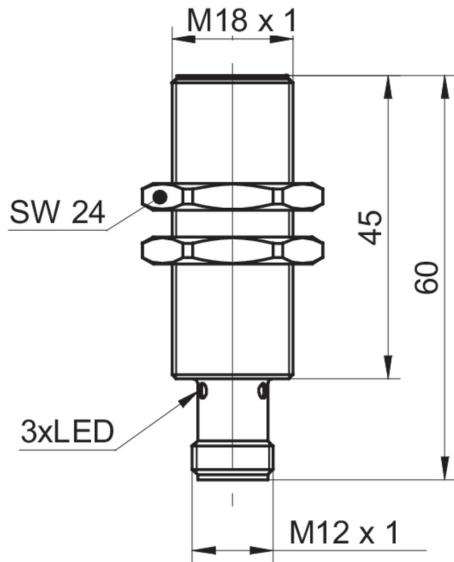
- 负载电阻：必须连接Z < 100 kOhm

IFRM 18P17M1/S14L

电感式接近开关 - outdoor

Article number: 11013673

尺寸图



接线图

