

IFRW 12P1501/S14L

Induktive Sensoren Sondertypen - weld magnetic field immune

Artikelnummer: 10236111

Auf einen Blick

- 2 mm
- PNP Schliesser (NO)
- Stecker M12
- -25 ... 75 °C
- IP 67



Abbildung ähnlich



Technische Daten

Allgemeine Daten

Einbauart	Bündig
Spezialausführung	Schweiss- und mag.feldfest
Nennschaltabstand Sn	2 mm
Schalthyterese	3 ... 20 % von Sr
Schaltzustandsanzeige	3 Punkt-LED rot

Elektrische Daten

Schaltfrequenz	< 1 kHz
Betriebsspannungsbereich +Vs	10 ... 30 VDC
Stromaufnahme max. (ohne Last)	10 mA
Ausgangsschaltung	PNP Schliesser (NO)
Spannungsabfall Vd	< 1 VDC

Elektrische Daten

Ausgangsstrom	< 250 mA
kurzschlussfest	Ja
verpolungsfest	Ja

Mechanische Daten

Bauform	Zylindrisch mit Gewinde
Material (aktive Fläche)	PTFE beschichtet
Gehäusematerial	Messing verchromt
Baugrösse	12 mm
Gehäuselänge	50 mm
Anschlussart	Stecker M12

Umgebungsbedingungen

Arbeitstemperatur	-25 ... +75 °C
Schutzart	IP 67

Bemerkungen

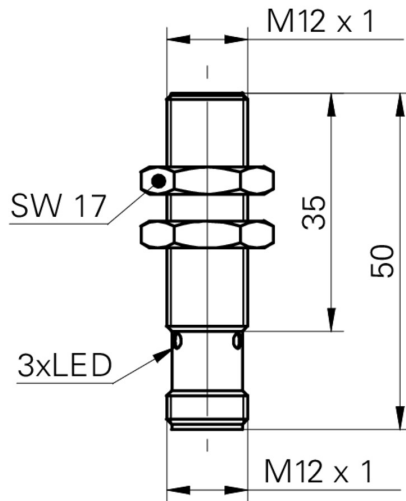
- Schweiss- u. magnetfeldfest bis 90 mT

IFRW 12P1501/S14L

Induktive Sensoren Sondertypen - weld magnetic field immune

Artikelnummer: 10236111

Masszeichnung



Anschlussbild

