

Auf einen Blick

- 0 ... 6 mm
- Spannungsausgang
- Kabel, 2 m
- -25 ... 75 °C
- IP 67



Abbildung ähnlich



Technische Daten

Allgemeine Daten

Einbauart	Quasi bündig
Messdistanz Sd	0 ... 6 mm
Auflösung	< 0,005 mm (stat.) < 0,01 mm (dynam.)
Wiederholgenauigkeit	0,01 mm
Linearitätsabweichung	± 300 µm (S = 1,5 ... 4,5 mm) ± 720 µm (S = 0 ... 6 mm)
Temperaturdrift	± 4 % (Full Scale: 0 ... +60 °C) ± 6 % (Full Scale: -25 ... +75 °C)

Elektrische Daten

Ansprechzeit (Werkskennlinie)	< 1 ms
Betriebsspannungsbereich +Vs	12 ... 36 VDC
Stromaufnahme max. (ohne Last)	10 mA
Ausgangsschaltung	Spannungsausgang

Elektrische Daten

Ausgangssignal	0 ... 10 VDC
Lastwiderstand	> 4000 Ohm
Kurzschlussfest	Ja
Verpolungsfest	Ja

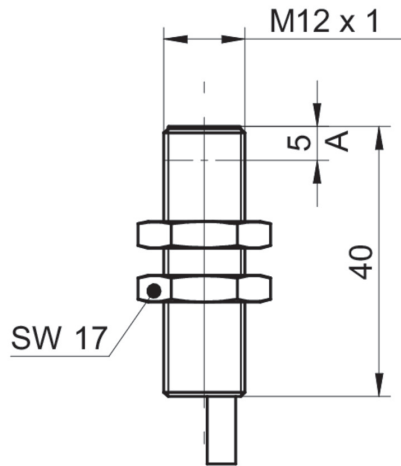
Mechanische Daten

Bauform	Zylindrisch mit Gewinde
Material (aktive Fläche)	PBT
Gehäusematerial	Messing vernickelt
Baugröße	12 mm
Gehäuselänge	40 mm
Anschlussart	Kabel, L=2 m
Anzugsdrehmoment max.	15 Nm (A: 10 Nm)

Umgebungsbedingungen

Arbeitstemperatur	-25 ... +75 °C
Schutzart	IP 67

Masszeichnung



Anschlussbild

