

产品一览

- 测距
- 0 ... 10 mm
- 推挽
- IO-Link Dual-channel
- M12 接头
- -25 ... 75 °C
- IP 67



图片与实际产品类似



技术数据

基本参数		机械参数	
安装方式	齐平	类型	圆柱形 · 螺纹版
特殊型号	线性	感应面材质	PBT
类型	距离测量	外壳材质	黄铜镀镍
测量距离 Sd	0 ... 10 mm	尺寸	18 mm
分辨率	< 0,005 mm (高精度模式)	外壳长度	60 mm
重复精度	0,015 mm	连接方式	M12 接头
调节	IO-Link	最大紧固扭矩	40 Nm
自学习	单点 · 两点 · 窗口设定	环境条件	
线性误差	± 40 µm (S = 0...8 mm) ± 160 µm (S = 0...10 mm)	工作温度	-25 ... +75 °C
温漂	±3% FS	防护等级	IP 67
迟滞	< 99 % (可调节)	通信接口	
上电指示灯	绿色LED	接口	IO-Link V1.1
输出指示灯	黄色LED	波特率	230.4 kBaud (COM3)
电气参数		周期时间	≥ 0,6 ms
响应时间 (出厂特性)	< 1 ms	过程数据长度	32 位
开关频率	800 Hz	过程数据结构	位0 = SSC1 (距离) 位1 = SSC2 (距离) 位3 = 报警 位4 = SSC3 (频率) 位5 = SSC4 (计数器) 位16-31 = 16位测量值
电源电压范围 +Vs	8 ... 36 VDC	IO-Link端口类型	A级
最大电流消耗 (无负载)	20 mA		
输出电路	推挽式 IO-Link双重信号通道		
输出电流	100 mA		
短路保护	是		
反极性保护	是		

2023-08-30 指定的产品特性或功能和技术数据不代表或暗示任何保证。技术参数如有变更，恕不另行通知。

**技术数据**

**通信接口**

参数可调

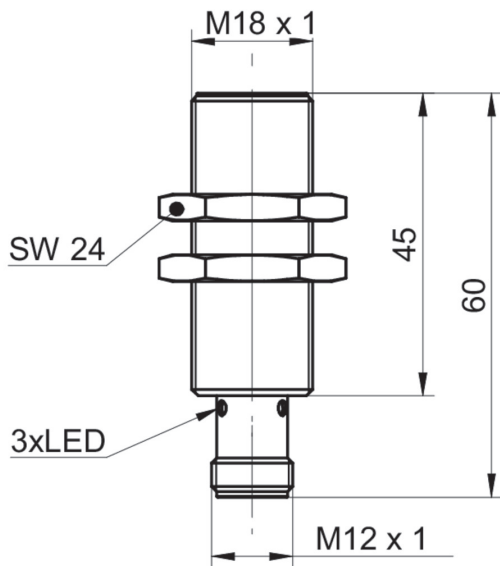
测量范围  
开关点  
开关迟滞  
测量值过滤  
时间过滤器  
LED状态指示灯  
输出逻辑  
输出电路  
计数器  
停用传感器元件  
“找到我”功能

**通信接口**

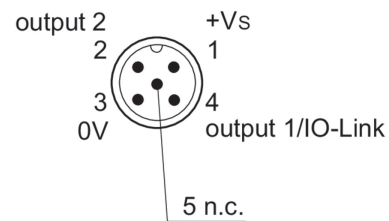
其他数据

距离  
频率  
启动次数  
运行时间  
启动次数  
工作电压  
设备温度  
直方图

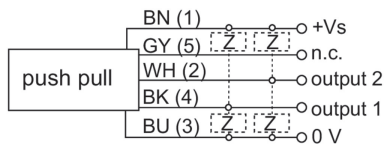
**尺寸图**



**针脚定义**



**接线图**



**分辨率**

