

Vue d'ensemble

- 0 ... 24 mm
- Sortie de courant
- Connecteur M12
- -25 ... 75 °C
- IP 67



Image similaire



Caractéristiques techniques

Données générales

Type de montage	Non noyé
Distance de mesure Sd	0 ... 24 mm
Résolution	< 0,005 mm (stat.) < 0,01 mm (dynam.)
Reproductibilité	0,02 mm
Dérive de linéarité	± 800 µm (S = 6 ... 18 mm) ± 3000 µm (S = 0 ... 24 mm)
Dérive en température	± 8 % (Pleine échelle)

Données électriques

Temps d'activation (caractéristiques usine)	< 2 ms
Plage de tension +Vs	8 ... 36 VDC
Consommation max. (sans charge)	20 mA
Circuit de sortie	Sortie de courant
Signal de sortie	4 ... 20 mA
Résistance de charge	< 50 Ohm/V * Vs - 250 Ohm > 500 Ohm (Vs = 30 ... 36 VDC)

Données électriques

Protégé contre courts-circuits	Oui
Protégé contre inversion polarité	Oui

Données mécaniques

Forme du boîtier	Cylindrique avec filetage
Matériau (face active)	PBT
Matériau du boîtier	Laiton nickelé
Dimension	30 mm
Longueur du boîtier	60 mm
Version de raccordement	Connecteur M12
Couple de serrage max.	100 Nm

Conditions ambiantes

Température de fonctionnement	-25 ... +75 °C
Classe de protection	IP 67

Dessin d'encombrement

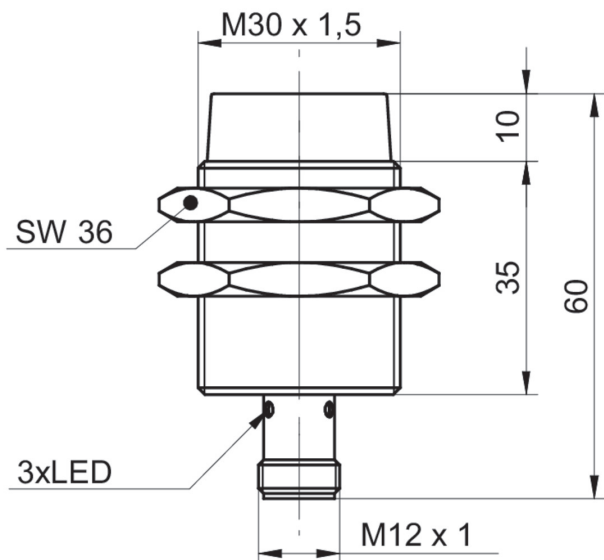
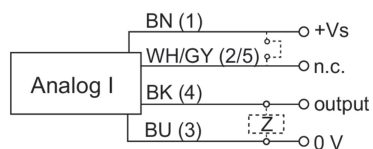


Schéma de raccordement



Repérage du connecteur

