

Tachometer

Kleine Tachometer und Frequenzanzeigen

Anzeige LCD, 5-stellig

ISI36



ISI36 - Tachometer

Merkmale

- Tachometer und Frequenzanzeige
- Anzeigeneinheit 1/s
- Eingangsfrequenzbereich 1 Hz...12 kHz

Technische Daten - elektrisch

Betriebsspannung	Lithium Batterie (ca. 8 Jahre bei 20 °C)
Anzeige	LCD, 7-Segment Anzeige
Stellenzahl	5-stellig
Ziffernhöhe	8 mm
Anzeigenhinterleuchtung	24 VDC \pm 20 %, 50 mA
Anzeigebereich	0...12000
Anzeigenrefresh	1 s
Anzeigeeinheit	1/s
Funktion	Tachometer, Frequenzanzeige
Messprinzip	Torzeitmessung 1 s
Genauigkeit	\leq 0,05 %
Eingangslogik	NPN / PNP
Zählfrequenz	30 Hz, 7 kHz, 12 kHz
Ansteuerung	NPN, PNP, Kontakt potentialfrei
Störaussendung	DIN EN 61000-6-4
Störfestigkeit	DIN EN 61000-6-2
Zulassung	UL/cULus

Technische Daten - mechanisch

Umgebungstemperatur	-10...+60 °C
Lagertemperatur	-20...+70 °C
Relative Luftfeuchte	80 % nicht betauend
Aderquerschnitt	2,5 mm ² Feindraht AWG 12
Schutzart DIN EN 60529	IP 65 (frontseitig mit Dichtung)
Gehäuseart	Einbaugeschäule
Gehäusefarbe	Dunkelgrau, RAL 7021
Abmessungen B x H x L	48 x 24 x 48 mm
Einbauausschnitt	45 x 22,2 mm (+0,3)
Einbautiefe	47,7 mm
Montageart	Spannrahmen oder Schraubbefestigung
Masse ca.	50 g

Tachometer

Kleine Tachometer und Frequenzanzeigen

Anzeige LCD, 5-stellig

ISI36

Typenübersicht

ISI36 - Frequenzanzeige/Tachometer

Ohne Hinterleuchtung Mit Hinterleuchtung	ISI36.010AA01 ISI36.010AB01	ISI36.011AA01 ISI36.011AB01	
Ausführung	NPN	PNP	
Kurzbeschreibung	Schnelle und langsame Frequenzmessung (1/s)	Schnelle und langsame Frequenzmessung (1/s)	
Signaleingang INP A	Schnelle Messung NPN, 7 kHz	Schnelle Messung PNP, 12 kHz	
Signaleingang INP B	Langsame Messung NPN oder Kontakt, 30 Hz	Langsame Messung PNP oder Kontakt, 30 Hz	

Tachometer

Kleine Tachometer und Frequenzanzeigen

Anzeige LCD, 5-stellig

ISI36

Bestellbezeichnung

ISI36.01

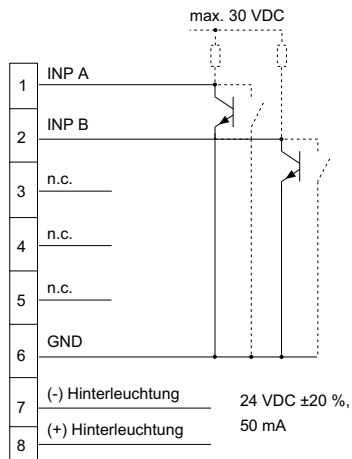
	A		01
--	---	--	----

- Anzeige
- A Ohne Hinterleuchtung
- B Mit Hinterleuchtung

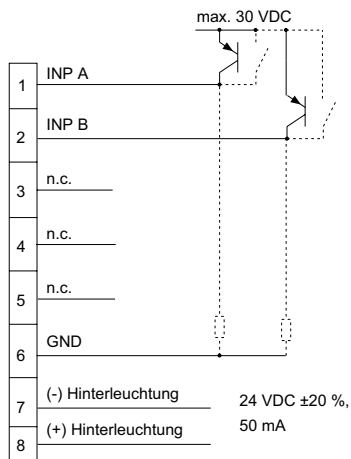
- Ausführung
- 0 NPN 7 kHz, Kontakt 30 Hz
- 1 PNP 12 kHz, Kontakt 30 Hz

Anschlussbild

DC-Betrieb, NPN



DC-Betrieb, PNP



Tachometer

Kleine Tachometer und Frequenzanzeigen

Anzeige LCD, 5-stellig

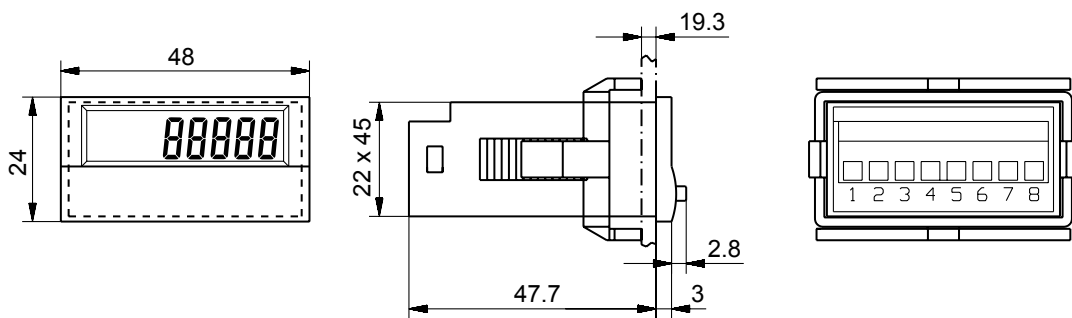
ISI36

Schaltpegel

Eingänge	Eingangsschaltung
NPN-Eingänge	Komparator (Pin 1+2)
Eingangsspiegel Low	0...0,7 VDC
Eingangsspiegel High	3...30 VDC
Eingangswiderstand	1 M Ω
PNP-Eingänge	Komparator (Pin 1+2)
Eingangsspiegel Low	0...0,7 VDC
Eingangsspiegel High	4...30 VDC
Eingangswiderstand	100 k Ω

Abmessungen

ISI36



Frontrahmen für Schraubbefestigung/Spannbügelbefestigung (im Lieferumfang)

