

## 产品一览

- 0 ... 4 mm
- 电压 - /电流输出
- M8 接头
- -10 ... 70 °C
- IP 67



图片与实际产品类似



## 技术数据

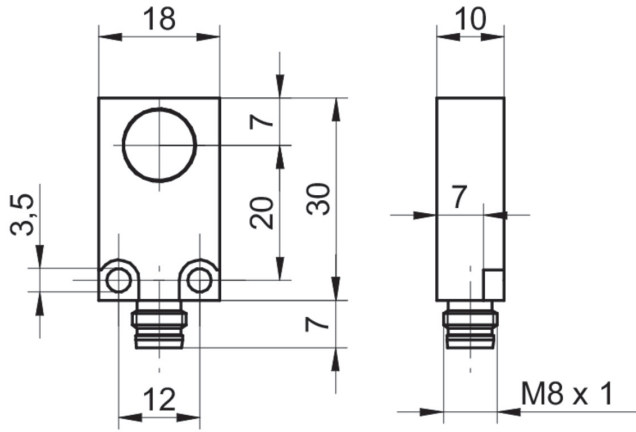
基本参数		电气参数	
安装方式	齐平	压降 Vd	<7,2 VDC (Iout)
测量距离 Sd	0 ... 4 mm	短路保护	是
分辨率	< 0,001 mm	反极性保护	是
重复精度	0,005 mm	机械参数	
线性误差	± 160 µm	类型	矩形
温漂	±4% FS	感应面材质	PBT
电气参数		外壳材质	黄铜镀镍
响应时间 ( 出厂特性 )	< 30 ms	尺寸	18 mm
电源电压范围 +Vs	15 ... 30 VDC	外壳长度	30 mm
最大电流消耗 ( 无负载 )	40 mA	连接方式	M8 接头
输出电路	电压/电流输出	环境条件	
输出信号	0 ... 10 V / 4 ... 20 mA	工作温度	-10 ... +70 °C
负载电阻	> 1000 Ohm (Uout) / 330 ... 1000 Ohm (Iout)	防护等级	IP 67

# IWFM 18L9505/S35A

电感式测距传感器 - linearized

Article number: 10147285

## 尺寸图



## 接线图

