

IWRR 18I97T4/S14

电感式测距传感器 - outdoor and washdown

Article number: 11016445

产品一览

- 0 ... 7 mm
- 电流输出
- M12 接头
- -40 ... 70 °C
- IP 68/69K & proTect+



图片与实际产品相似



技术数据

基本参数

安装方式	半屏蔽
特殊型号	户外设计 防冲洗设计

测量距离 Sd	0 ... 7 mm
分辨率	< 0,005 mm (静态) < 0,01 mm (动态)
重复精度	< 0,015 mm
线性误差	± 350 µm
温漂	± 10 % (全量程)
认证 / 证书	Ecolab

电气参数

响应时间 (出厂特性)	< 2 ms
电源电压范围 +Vs	15 ... 30 VDC
最大电流消耗 (无负载)	40 mA
输出电路	电流输出
输出信号	4 ... 20 mA
负载电阻 (+Vs最小)	< 330 Ohm
负载电阻 (+Vs最大)	< 1000 Ohm

电气参数

短路保护	是
反极性保护	是

机械参数

类型	圆柱形 · 螺纹版
感应面材质	LCP
外壳材质	不锈钢 1.4404 (V4A)
尺寸	18 mm
外壳长度	60 mm
连接方式	M12 接头
最大紧固扭矩	55 Nm (Front: 38 Nm)

环境条件

工作温度	-40 ... +70 °C
清洗温度	70 ... +85 °C (30 分钟/天)
防护等级	IP 68/69K & proTect+
抗振性	EN 61373: 2010 (category 3), 5h per axis (14.4 gRMS, 10-500 Hz, EN 60068-2-64)
抗冲击性	EN 61373: 2010 (category 3), 10 bumps per axis (100 g, 6 ms, EN 60068-2-27)

备注

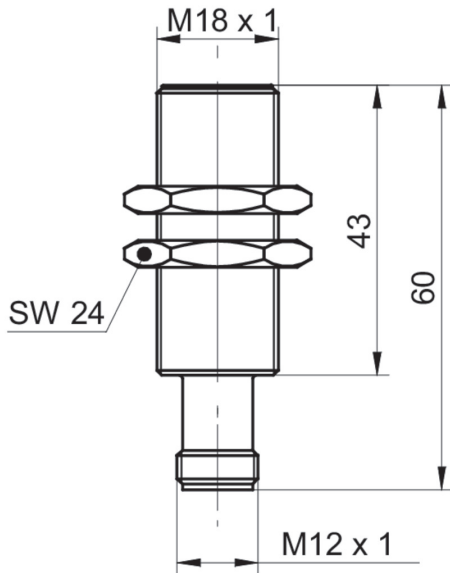
- 传感器通过Ecolab认证和兼容FDA标准

IWRR 18I97T4/S14

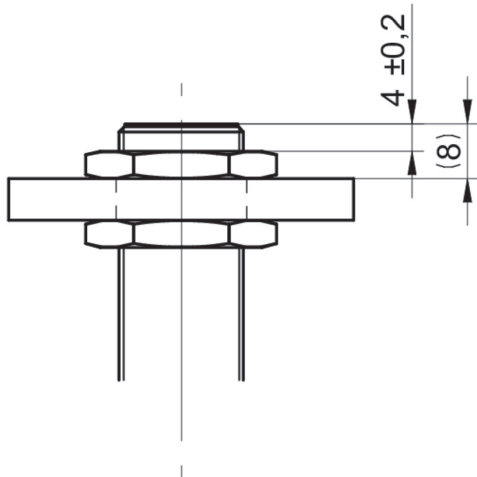
电感式测距传感器 - outdoor and washdown

Article number: 11016445

尺寸图



安装图



接线图

