

产品一览

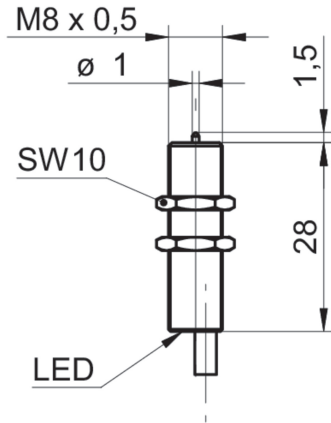
- NPN 常开 (NO)
- 2米电缆
- -20 ... 75 °C
- IP 50



技术数据

基本参数		电气参数	
重复精度	< 0,001 mm	最小负载电阻	480 Ohm
触发力	75 cN	机械参数	
机械预运行 / 超限运行	- / 约1,5 mm	触发针	锆氧化物 ZrO <sub>2</sub>
测量类型	与介质接触	外壳材质	黄铜镀镍
接近方向	前段	尺寸	8 mm
输出指示灯	红色LED	类型	圆柱形 · 螺纹版
电气参数		外壳长度	28 mm
电源电压范围 +Vs	5 ... 36 VDC	连接方式	2米电缆
最大负载电流 ( 24 VDC )	50 mA	环境条件	
输出电路	NPN 常开 (NO)	工作温度	-20 ... +75 °C
		防护等级	IP 50

尺寸图



接线图

