

Vue d'ensemble

- Emetteur
- Barrière simple
- 5 m
- Diode lumière rouge, pulsée
- Manchon lisse (Acier inoxydable)
- Câble 4-pôles, 2 m
- -25 ... 50 °C
- IP 67



Données techniques

Données générales

Fonction	Barrière simple
Emetteur / Récepteur	Emetteur
Source lumineuse	Diode lumière rouge, pulsée
Portée de service Sb	5 m
Limite de portée Sn	6 m
Indication de fonctionnement	LED verte
Longueur d'ondes	644 nm
Axe d'alignement optique	< 1,5°

Données électriques

Plage de tension +Vs	10 ... 30 VDC
Consommation max. (sans charge)	20 mA (@ 30 VDC)
Courant absorbé moyen	16 mA (@ 24 VDC)
Protégé contre inversion polarité	oui

Données mécaniques

Largeur / Diamètre	8 mm
Hauteur / Longueur	25,1 mm
Profondeur	14,1 mm
Forme du boîtier	parallélépipédique
Fixation	Manchon lisse (Acier inoxydable)
Matériau du boîtier	Plastique (ASA, PMMA)
Face avant (optique)	PMMA
Version de raccordement	Câble 4-pôles, 2 m
Caractéristiques du câble	PVC / PVC 4 x 0,08 mm ²

Conditions ambiantes

Température de fonctionnement	-25 ... +50 °C
Classe de protection	IP 67

Dessin d'encombrement

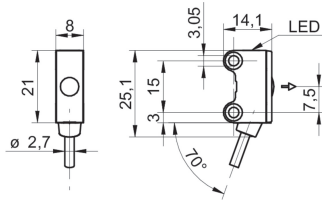
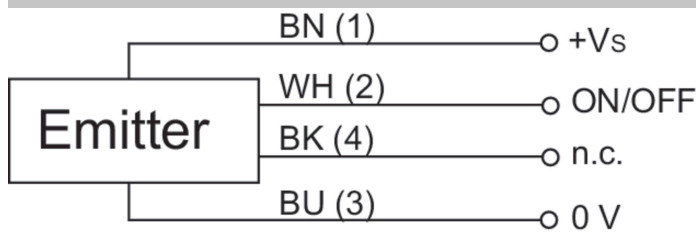
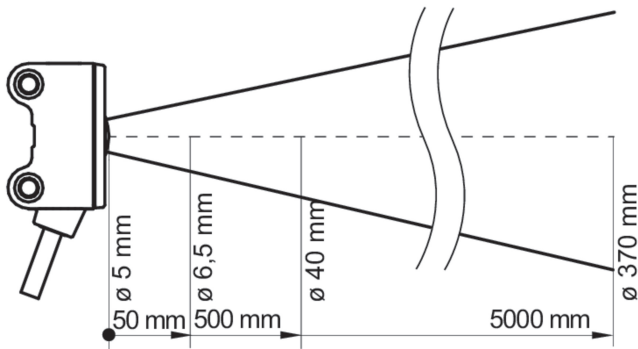


Schéma de raccordement



Progression du faisceau (typiquement)



Courbe réserve de fonctionnement

