

产品一览

- 发射器
- 对射式传感器
- 5 m
- 脉冲红光LED
- 光滑套筒 (不锈钢)
- 电缆 · 4针 · 2 m
- -25 ... 50 °C
- IP67



图片与实际产品相似

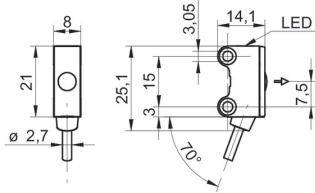


技术数据

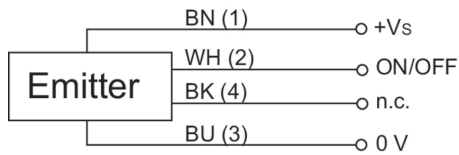
基本参数		机械参数	
类型	对射式传感器	宽度 / 直径	8 mm
发射器 / 接收器	发射器	高度 / 长度	25,1 mm
光源	脉冲红光LED	深度	14,1 mm
实际感应范围 Sb	5 m	类型	矩形
额定感应范围 Sn	6 m	Mechanical mounting	袖子光滑(不锈钢)
上电指示灯	绿色LED	外壳材质	塑料 (ASA 、 PMMA)
波长	644 nm	前端光学元件	PMMA
光轴校准	< 1,5°	连接方式	电缆 · 4针 · 2 m
电气参数		Cable characteristics	PVC / PVC 4 x 0,08 mm ²
电源电压范围 +Vs	10 ... 30 VDC	环境条件	
最大电流消耗 (无负载)	20 mA (@ 30 VDC)	工作温度	-25 ... +50 °C
典型电流消耗	16 mA (@ 24 VDC)	防护等级	IP 67
反极性保护	是		

2021-05-06 指定的产品特性或功能和技术数据不代表或暗示任何保证。技术参数如有变更，恕不另行通知。

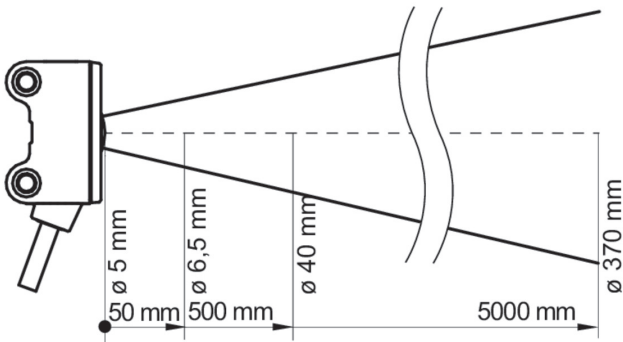
尺寸图



接线图



典型光束特性



过量增益曲线

