

产品一览

- 接收器
- 对射式传感器
- 40 m
- NPN 互补
- qTeach
- 电缆 · 4针 · 2 m
- -25 ... 60 °C
- IP 67



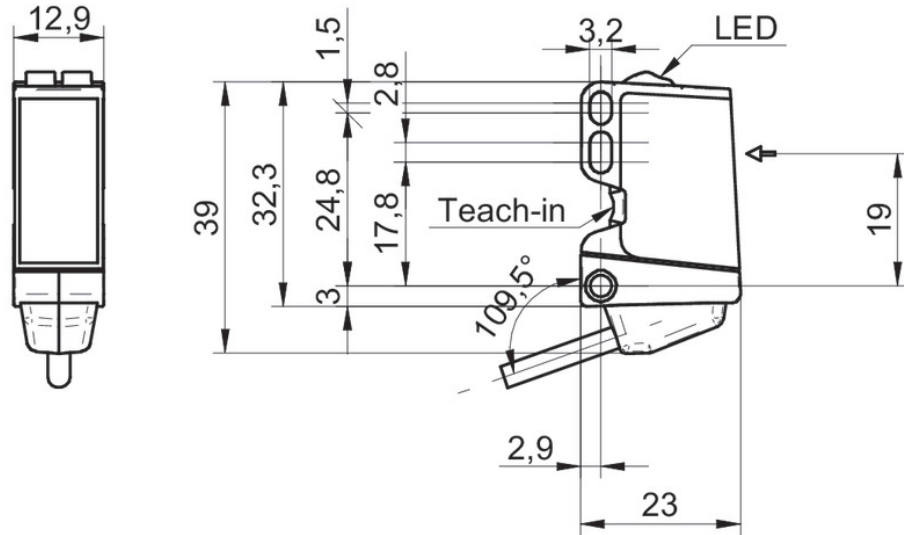
图片与实际产品类似



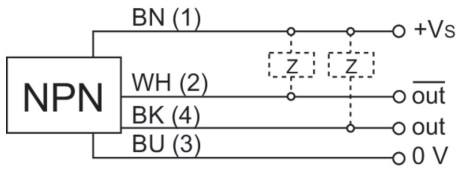
技术数据

基本参数		电气参数	
类型	对射式传感器	输出功能	亮通/暗通
发射器 / 接收器	接收器	输出电路	NPN互补
实际感应范围 Sb	40 m	输出电流	< 100 mA
额定感应范围 Sn	75 m	短路保护	是
调节/镜头受污指示灯	闪烁的指示灯	反极性保护	是
指示灯	黄色LED	机械参数	
上电指示灯	绿色LED	宽度 / 直径	12,9 mm
灵敏度调节	qTeach	高度 / 长度	32,3 mm
光轴校准	< 2°	深度	23 mm
电气参数		类型	矩形
响应时间 / 释放时间	< 0,49 ms	外壳材质	塑料 (ASA、PMMA)
电源电压范围 +Vs	10 ... 30 VDC	前端光学元件	PMMA
最大电流消耗 (无负载)	40 mA	连接方式	2米直接出线 · 4针
典型电流消耗	30 mA	环境条件	
压降 Vd	< 3 VDC	工作温度	-25 ... +60 °C
		防护等级	IP 67

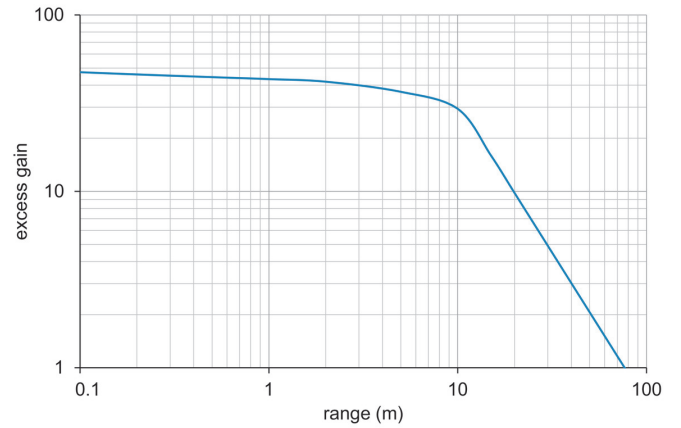
技术图纸



接线图



过量增益曲线



激光报警

**CLASS 1 LASER
PRODUCT**

IEC 60825-1/2014
Complies with 21 CFR 1040.10 and
1040.11 except for conformance with
IEC 60825-1 Ed. 3., as described in
Laser Notice No. 56, dated May 8, 2019