

产品一览

- 接收器
- 对射式传感器
- 40 m
- PNP 互补
- qTeach
- 电缆 · 4针 · 2 m
- -25 ... 60 °C
- IP 67



图片与实际产品类似

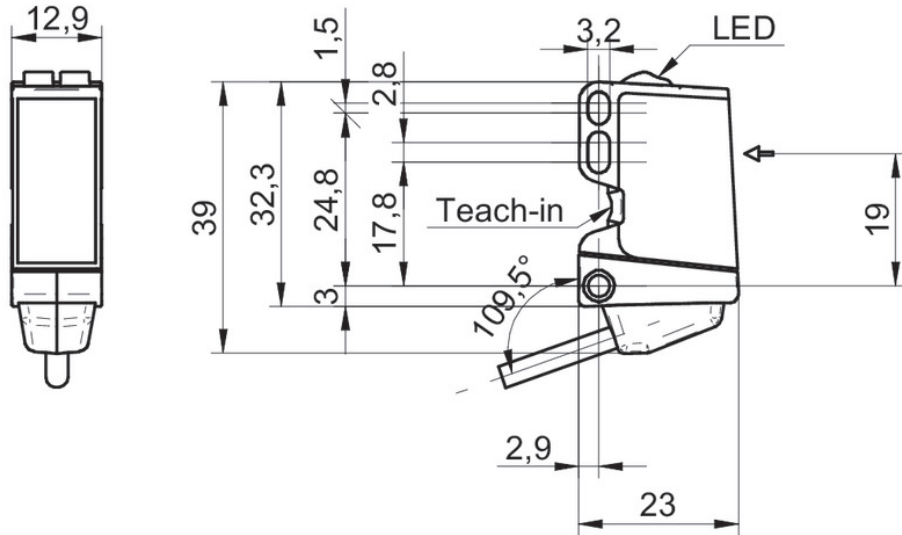


技术数据

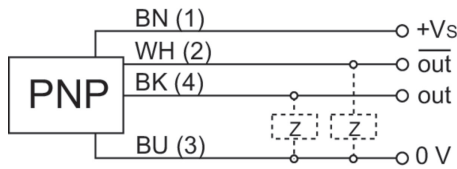
| 基本参数           |               | 电气参数    |                 |
|----------------|---------------|---------|-----------------|
| 类型             | 对射式传感器        | 输出功能    | 亮通/暗通           |
| 发射器 / 接收器      | 接收器           | 输出电路    | PNP互补           |
| 实际感应范围 Sb      | 40 m          | 输出电流    | < 100 mA        |
| 额定感应范围 Sn      | 75 m          | 短路保护    | 是               |
| 调节/镜头受污指示灯     | 闪烁的指示灯        | 反极性保护   | 是               |
| 指示灯            | 黄色LED         | 机械参数    |                 |
| 上电指示灯          | 绿色LED         | 宽度 / 直径 | 12,9 mm         |
| 灵敏度调节          | qTeach        | 高度 / 长度 | 32,3 mm         |
| 光轴校准           | < 2°          | 深度      | 23 mm           |
| 电气参数           |               | 类型      | 矩形              |
| 响应时间 / 释放时间    | < 0,49 ms     | 外壳材质    | 塑料 ( ASA、PMMA ) |
| 电源电压范围 +Vs     | 10 ... 30 VDC | 前端光学元件  | PMMA            |
| 最大电流消耗 ( 无负载 ) | 40 mA         | 连接方式    | 2米直接出线 · 4针     |
| 典型电流消耗         | 30 mA         | 环境条件    |                 |
| 压降 Vd          | < 3 VDC       | 工作温度    | -25 ... +60 °C  |
|                |               | 防护等级    | IP 67           |

2022-11-09 指定的产品特性或功能和技术数据不代表或暗示任何保证。技术参数如有变更，恕不另行通知。

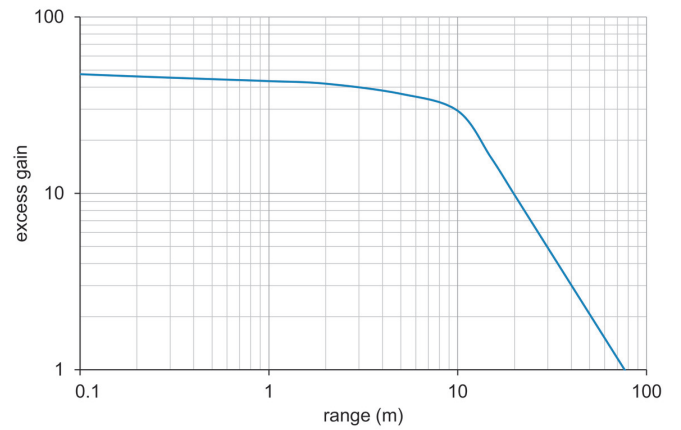
技术图纸



接线图



过量增益曲线



激光报警

**CLASS 1 LASER  
PRODUCT**

IEC 60825-1/2014  
Complies with 21 CFR 1040.10 and  
1040.11 except for conformance with  
IEC 60825-1 Ed. 3., as described in  
Laser Notice No. 56, dated May 8, 2019