

Auf einen Blick

- Reflexions-Lichtschrake
- 5 m
- Laserdiode rot, gepulst
- Gegentakt
- Teach-in und IO-Link
- Kabel 4-Pol, 2 m
- -10 ... 60 °C
- IP 68/69K & proTect+



Abbildung ähnlich



Technische Daten

Allgemeine Daten

| | |
|---|------------------------------|
| Funktion | Reflexions-Lichtschrake |
| Spezialausführung | Hygiene-Design |
| Lichtquelle | Laserdiode rot, gepulst |
| Betriebsreichweite Sb | 5 m |
| Grenzreichweite Sn | 6 m |
| Wiederholgenauigkeit | < 0,2 mm bei 500 mm |
| Polarisationsfilter | Ja |
| Empfangsanzeige | LED gelb |
| Betriebsanzeige | LED grün |
| Empfindlichkeitseinstellung | Teach-in und IO-Link |
| Laserklasse | 1 |
| Abstand Fokus | Paralleler Strahl |
| Wellenlänge | 656 nm |
| Unterdrückung gegenseitiger Beeinflussung | Ja |
| Ausrichtung optische Achse | < 2° |
| Zulassungen/Zertifikate | Ecolab Angelehnt an EHEDG |

Elektrische Daten

| | |
|------------------------|----------|
| Ansprech- / Abfallzeit | < 0,1 ms |
|------------------------|----------|

Elektrische Daten

| | |
|--------------------------------|-------------------------|
| Betriebsspannungsbereich +Vs | 11 ... 30 VDC |
| Stromaufnahme max. (ohne Last) | 30 mA |
| Stromaufnahme mittel | 25 mA |
| Spannungsabfall Vd | < 2,5 VDC |
| Schaltfunktion | Hell- / Dunkelschaltung |
| Ausgangsschaltung | Gegentakt |
| Ausgangsstrom | < 100 mA |
| kurzschlussfest | Ja |
| verpolungsfest | Ja |

Mechanische Daten

| | |
|----------------------|------------------------|
| Breite / Durchmesser | 16,5 mm |
| Höhe / Länge | 34,6 mm |
| Tiefe | 28,7 mm |
| Bauform | Quaderförmig |
| Gehäusematerial | Edelstahl 1.4404 (V4A) |
| Frontscheibe | PMMA |
| Anschlussart | Kabel 4-Pol, 2 m |

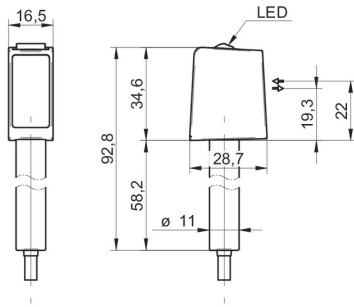
Umgebungsbedingungen

| | |
|-------------------|----------------------|
| Arbeitstemperatur | -10 ... +60 °C |
| Schutzart | IP 68/69K & proTect+ |

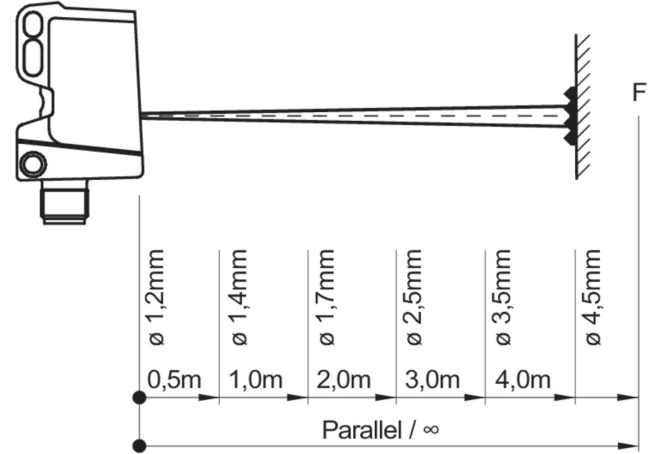
Bemerkungen

- Magnetischer Teach
- IO-Link: V1.1, Filterfunktionen, qTeach-Verriegelung einstellbar

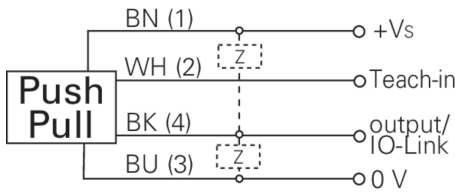
Masszeichnung



Strahlverlauf (typisch)



Anschlussbild

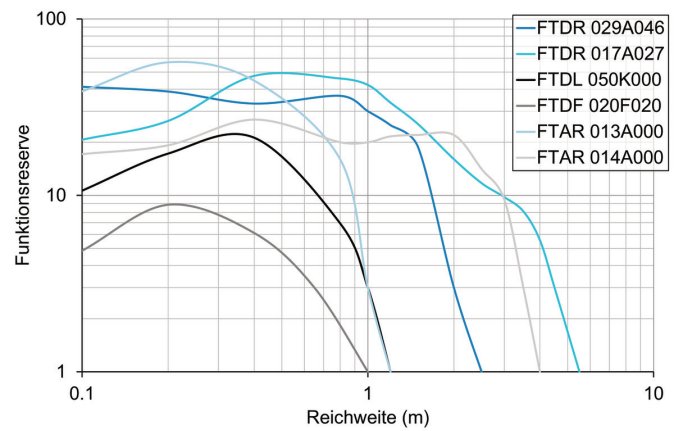
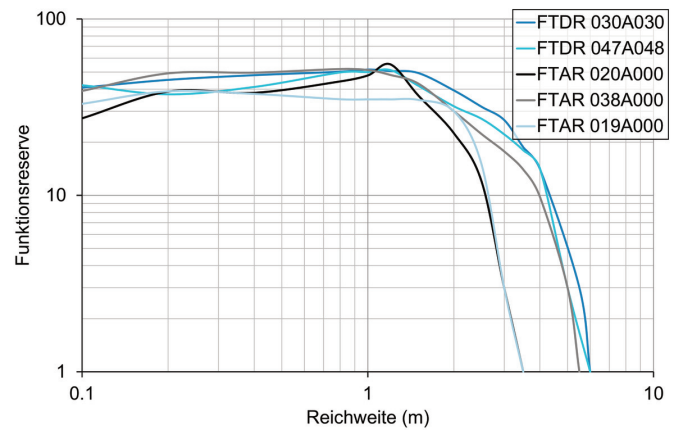


Laserwarnung

**CLASS 1 LASER
PRODUCT**

IEC 60825-1/2014
Complies with 21 CFR 1040.10 and 1040.11 except for conformance with IEC 60825-1 Ed. 3., as described in Laser Notice No. 56, dated May 8, 2019

Funktionsreservekurve



2021-08-09 Angegebene Produkteigenschaften und technische Daten stellen keine Garantieerklärung dar. Technische Änderungen vorbehalten.