

产品一览

- 镜反射式传感器
- 5 m
- 脉冲红色激光二极管
- 推挽
- 自学习和IO-Link
- 电缆 · 4针 · 2 m
- -10 ... 60 °C
- IP 68/69K & proTect+



图片与实际产品相似



技术数据

基本参数

类型	镜反射式传感器
特殊型号	卫生型设计
光源	脉冲红色激光二极管
实际感应范围 Sb	5 m
额定感应范围 Sn	6 m
重复精度	< 0,2 mm at 500 mm
偏振滤光镜	是
指示灯	黄色LED
上电指示灯	绿色LED
灵敏度调节	自学习和IO-Link
激光等级	1
焦距	平行光束
波长	656 nm
交互影响抑制	是
光轴校准	< 2°
认证 / 证书	Ecolab 改编自EHEDG

电气参数

响应时间 / 释放时间	< 0,1 ms
电源电压范围 +Vs	11 ... 30 VDC

电气参数

最大电流消耗 (无负载)	30 mA
典型电流消耗	25 mA
压降 Vd	< 2,5 VDC
输出功能	亮通 / 暗通 功能
输出电路	推挽
输出电流	< 100 mA
短路保护	是
反极性保护	是

机械参数

宽度 / 直径	16,5 mm
高度 / 长度	34,6 mm
深度	28,7 mm
类型	矩形
外壳材质	不锈钢 1.4404 (V4A)
前端光学元件	PMMA
连接方式	电缆 · 4针 · 2 m

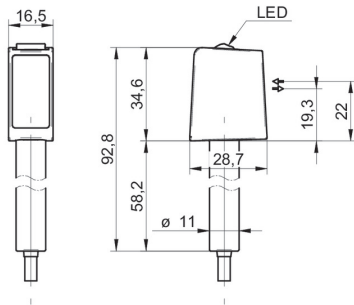
环境条件

工作温度	-10 ... +60 °C
防护等级	IP 68/69K & proTect+

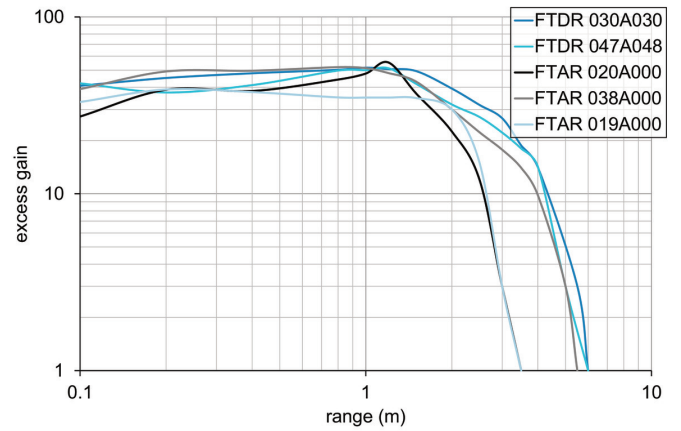
备注

- Magnetic Teach
- IO-Link: V1.1, 过滤功能, qTeach 锁定可调

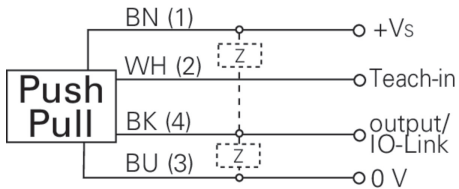
尺寸图



过量增益曲线



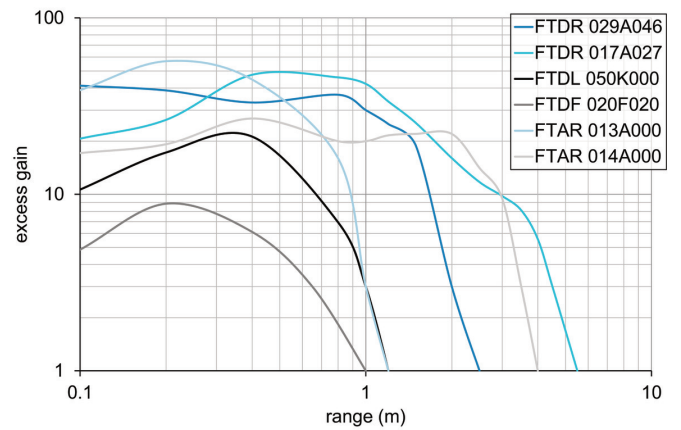
接线图



激光警告



IEC 60825-1/2014
Complies with 21 CFR 1040.10 and 1040.11 except for conformance with IEC 60825-1 Ed. 3., as described in Laser Notice No. 56, dated May 8, 2019



典型光束特性

