

**Vue d'ensemble**

- Barrière réflex
- 3,5 m
- LED PinPoint, pulsée
- push-pull
- Teach-in et IO-Link
- Câble 4-pôles, 2 m
- -25 ... 60 °C
- IP 68/69K & proTect+



Image similaire



**Caractéristiques techniques**

**Données générales**

Fonction	Barrière réflex
Exécution spéciale	Design hygiénique
Version	Détection d'objet transparent
Source lumineuse	LED PinPoint, pulsée
Portée de service Sb	3,5 m
Limite de portée Sn	4 m
Filtre de polarisation	Oui
L'atténuation du signal minimum	10 % / 20 % / 30 %
Indication réception	LED jaune
Indication de fonctionnement	LED verte
Réglage sensibilité	Teach-in et IO-Link
Longueur d'ondes	630 nm
Suppression influence réciproque	Oui
Axe d'alignement optique	< 2°
Autorisations/certificats	Ecolab Adapted from EHEDG

**Données électriques**

Temps d'activation / désactivation	< 0,25 ms
Plage de tension +Vs	10 ... 30 VDC

**Données électriques**

Consommation max. (sans charge)	35 mA
Courant absorbé moyen	30 mA
Tension résiduelle Vd	< 3 VDC
Fonction de commutation	Claire/sombre
Circuit de sortie	Push-pull
Courant de sortie	< 100 mA
Protégé contre courts-circuits	Oui
Protégé contre inversion polarité	Oui

**Données mécaniques**

Largeur / Diamètre	16,5 mm
Hauteur / Longueur	34,6 mm
Profondeur	28,7 mm
Forme du boîtier	Parallélépipédique
Matériau du boîtier	Acier inoxydable 1.4404 (V4A)
Face avant (optique)	PMMA
Version de raccordement	Câble 4-pôles, 2 m

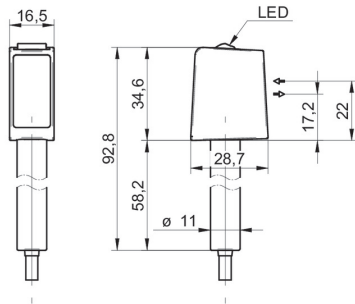
**Conditions ambiantes**

Température de fonctionnement	-25 ... +60 °C
Classe de protection	IP 68/69K & proTect+

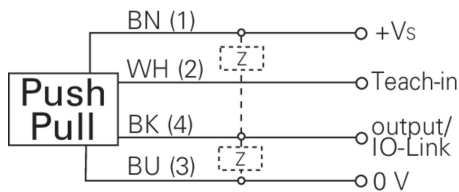
**propos**

- Teach magnétique
- IO-Link: V1.1, fonctions de filtrage, verrouillage qTeach ajustable
- L'atténuation du signal réglable

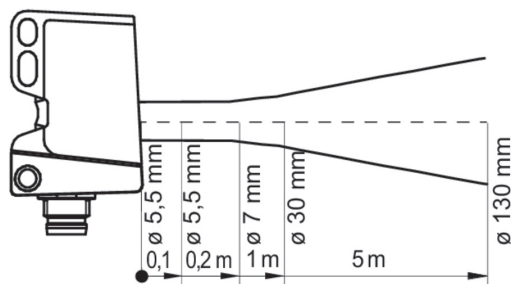
**Dessin d'encombrement**



**Schéma de raccordement**



**Progression du faisceau (typiquement)**



**Courbe réserve de fonctionnement**

