

**Auf einen Blick**

- Sender
- Einweg-Lichtschranke
- 10 m
- Rotlicht-Diode gepulst
- Kabelstecker M8, L=200 mm
- -25 ... 60 °C
- IP 68/69K & proTect+



Abbildung ähnlich



**Technische Daten**

**Allgemeine Daten**

Funktion	Einweg-Lichtschranke
Spezialausführung	Hygiene-Design
Sender / Empfänger	Sender
Lichtquelle	Rotlicht-Diode gepulst
Betriebsreichweite Sb	10 m
Grenzreichweite Sn	15 m
Betriebsanzeige	LED grün
Wellenlänge	645 nm
Ausrichtung optische Achse	< 2°
Zulassungen/Zertifikate	Ecolab Angelehnt an EHEDG

**Elektrische Daten**

Betriebsspannungsbereich +Vs	10 ... 30 VDC
------------------------------	---------------

**Elektrische Daten**

Stromaufnahme max. (ohne Last)	40 mA
Stromaufnahme mittel	30 mA
Verpolungsfest	Ja

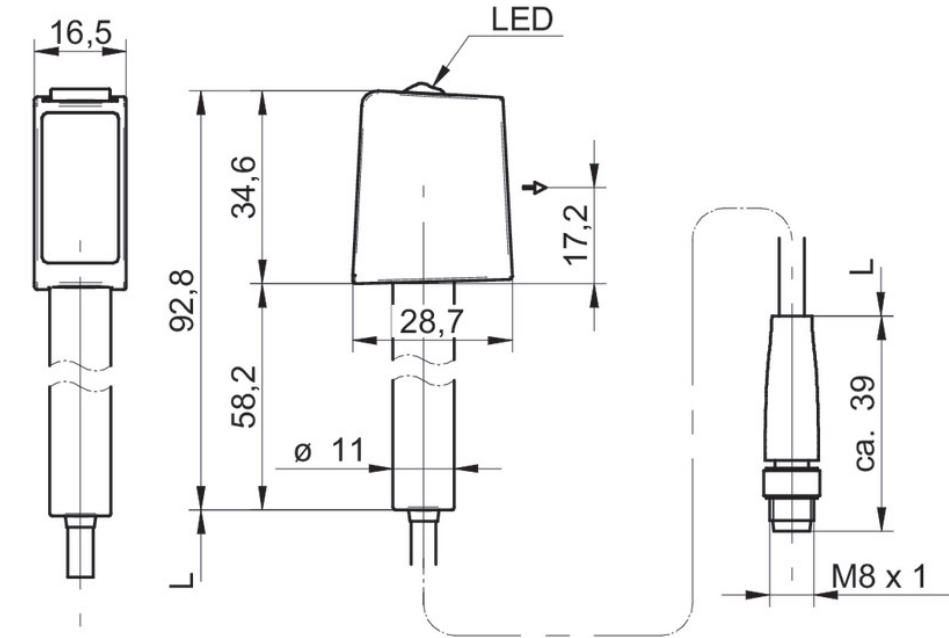
**Mechanische Daten**

Breite / Durchmesser	16,5 mm
Höhe / Länge	34,6 mm
Tiefe	28,7 mm
Bauform	Quaderförmig
Gehäusematerial	Edelstahl 1.4404 (V4A)
Frontscheibe	PMMA
Anschlussart	Kabelstecker M8, L=200 mm

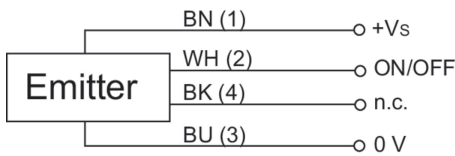
**Umgebungsbedingungen**

Arbeitstemperatur	-25 ... +60 °C
Schutzart	IP 68/69K & proTect+

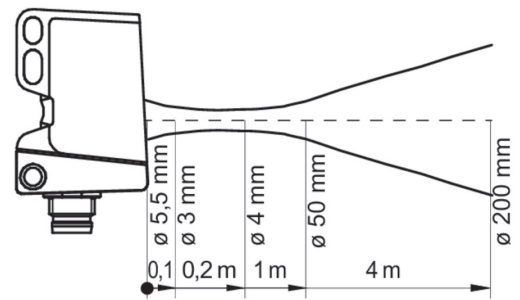
**Technische Zeichnungen**



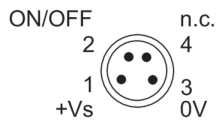
**Anschlussbild**



**Strahlverlauf (typisch)**



**Steckerbelegungen**



**Funktionsreservekurve**

