

Vorläufig

Auf einen Blick

- Distanzmesswert via IO-Link oder Analogausgang
- Einzigartig zuverlässig und extrem unempfindlich gegenüber Fremdlicht
- Baumer PinPoint LED: Kleiner, homogener Lichtfleck mit scharfen Kanten
- Manipulationssicheres, einfaches Einlernen per qTeach oder Leitungsteach
- IO-Link für erweiterte Parametrierungsmöglichkeiten und zusätzliche Diagnosedaten



Abbildung ähnlich



Technische Daten

Allgemeine Daten

Funktion	Distanzmessung
Messdistanz Sd	60 ... 550 mm
Messbereich Mr	490 mm
Einstellung	Teach-in und IO-Link
Betriebsanzeige	LED grün
Ausgangsanzeige	LED gelb
Empfangsanzeige	LED gelb
Wiederholgenauigkeit	≤ 200 ... 5000 µm (Raw) ≤ 150 ... 3750 µm (High Speed) ≤ 100 ... 2500 µm (Standard) ≤ 50 ... 1250 µm (High Accuracy)
Linearitätsabweichung	± 3 % Mr
Strahlform	Punkt
Unterdrückung gegenseitiger Beeinflussung	Ja
Ausrichtung optische Achse	< 1°
Temperaturdrift	< 0,3 % Sde/K

Lichtquelle

Lichtquelle	PinPoint LED gepulst
Wellenlänge	630 nm

Elektrische Daten

Ansprech- / Abfallzeit	< 1,5 ms (Raw) < 2,25 ms (High Speed Mode) < 4,5 ms (Standard Mode) < 14 ms (High Accuracy Mode)
------------------------	---

Elektrische Daten

Betriebsspannungsbereich +Vs	12 ... 30 VDC
Stromaufnahme max. (ohne Last)	30 mA
Spannungsabfall Vd	< 2 VDC
Ausgangsschaltung	Analog 4 ... 20 mA Gegentakt / IO-Link
Lastwiderstand	< (+Vs - 6 V) / 0,02 A
Ausgangsstrom	< 100 mA (Gegentakt)
Schaltausgang	Hellschaltung, umschaltbar
Kurzschlussfest	Ja
Verpolungsfest	Ja, Vs zu GND

Kommunikationsschnittstelle

Schnittstelle	IO-Link V1.1.3
IO-Link Porttyp	Class A
Baudrate	230,4 kBaud (COM 3)
Zykluszeit	≥ 0,7 ms
Prozessdatenlänge	48 Bit
Prozessdatenstruktur	Bit 0 = SSC1.1 (Distanz) Bit 1 = SSC1.2 (Distanz) Bit 2 = Qualität Bit 3 = Alarm Bit 8-15 = Skalierungsfaktor Bit 16-47 = 32 Bit Messwert

Vorläufig

Technische Daten

Kommunikationsschnittstelle

Einstellbare Parameter	Schaltpunkte Betriebsmodus Zeitfilter LED Zustandsanzeigen Ausgangslogik Ausgangsschaltung Analoge Ausgangskennlinie Sensorelement deaktivieren Locater Funktion Teach-in Modus
------------------------	--

Zusätzliche Daten	Distanz Funktionsreserve Gerätetemperatur
-------------------	---

Mechanische Daten

Breite / Durchmesser	18 mm
Höhe / Länge	45 mm
Tiefe	32 mm

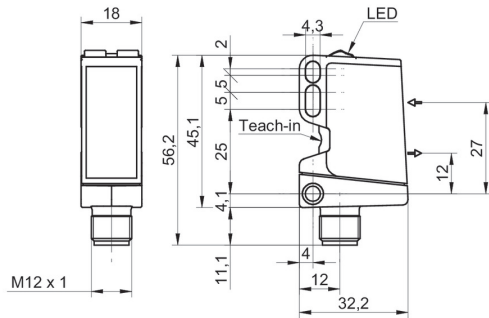
Mechanische Daten

Bauform	Quaderförmig
Gehäusematerial	Kunststoff (ASA, PMMA)
Frontscheibe	PMMA
Anschlussart	Stecker M12 5-Pol

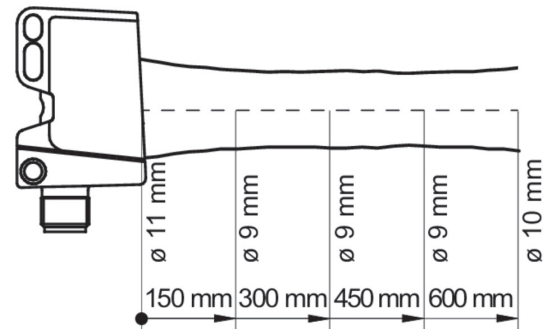
Umgebungsbedingungen

Schutzart	IP 67
Arbeitstemperatur	-25 ... +60 °C
Lagertemperatur	-40 ... +70 °C
Schwingungsfestigkeit (sinusförmig)	IEC 60068-2-6:2008 10 g bei f = 10 - 2000 Hz, Dauer 150 min je Achse
Schockfestigkeit (halbsinus)	IEC 60068-2-27:2009 50 g / 11 ms, 10 Stöße je Achse und Richtung

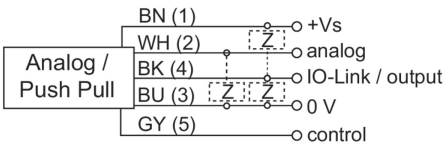
Masszeichnung



Strahlverlauf (typisch)



Anschlussbild



Steckerbelegungen

