

Auf einen Blick

- Sender
- Einweg-Lichtschrake
- 25 m
- Rotlicht-Diode gepulst
- Stecker M12 4-Pol
- -25 ... 60 °C
- IP 68/69K & proTect+



Abbildung ähnlich



Technische Daten

Allgemeine Daten

Funktion	Einweg-Lichtschrake
Spezialausführung	Washdown-Design
Sender / Empfänger	Sender
Lichtquelle	Rotlicht-Diode gepulst
Betriebsreichweite Sb	25 m
Grenzreichweite Sn	40 m
Betriebsanzeige	LED grün
Wellenlänge	645 nm
Ausrichtung optische Achse	< 1°
Zulassungen/Zertifikate	Ecolab

Elektrische Daten

Ansprech- / Abfallzeit	< 0,49 ms
Betriebsspannungsbereich +Vs	10 ... 30 VDC

Elektrische Daten

Stromaufnahme max. (ohne Last)	40 mA
Stromaufnahme mittel	30 mA
Verpolungsfest	Ja

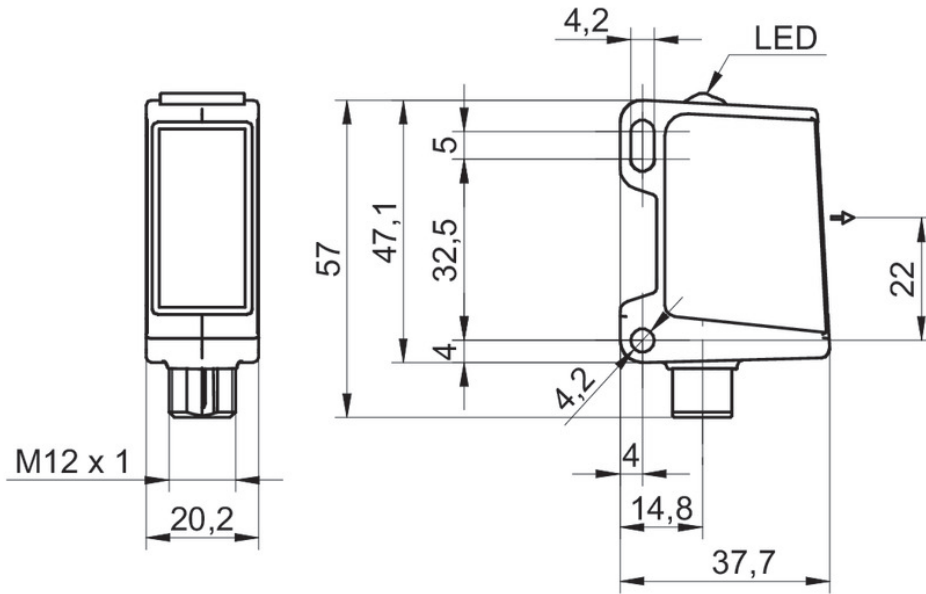
Mechanische Daten

Breite / Durchmesser	20,2 mm
Höhe / Länge	47,2 mm
Tiefe	37,7 mm
Bauform	Quaderförmig
Gehäusematerial	Edelstahl 1.4404 (V4A)
Frontscheibe	PMMA
Anschlussart	Stecker M12 4-Pol

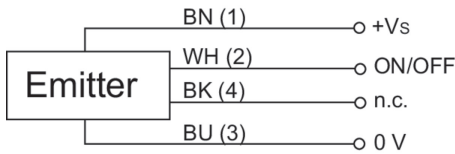
Umgebungsbedingungen

Arbeitstemperatur	-25 ... +60 °C
Schutzart	IP 68/69K & proTect+

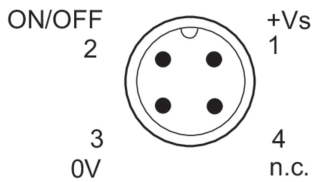
Technische Zeichnungen



Anschlussbild



Steckerbelegungen



Strahlverlauf (typisch)

