

Auf einen Blick

- 50 ... 300 mm
- Laserdiode rot, gepulst
- analog
- Extern
- Stecker M12 8-Pol
- 50 °C
- IP 69K & proTect+



Abbildung ähnlich


Technische Daten
Allgemeine Daten

| | |
|--------------------------------|-----------------|
| Messdistanz Sd | 50 ... 300 mm |
| Spezialausführung | Washdown-Design |
| Einstellung | Extern |
| Abstand Teach-In-Grenzen | > 5 mm |
| Betriebsanzeige | LED grün |
| Anzeige Alarm- / Verschmutzung | LED rot |
| Auflösung | 10 ... 330 µm |
| Linearitätsabweichung | ± 0,03 ... 1 mm |
| Strahlform | Linie |
| Strahlbreite | 2,5 mm |
| Strahlhöhe | 4 ... 12 mm |
| Temperaturdrift | < 0,03 % Sde/K |
| Zulassungen/Zertifikate | Ecolab |

Lichtquelle

| | |
|-------------|-------------------------|
| Lichtquelle | Laserdiode rot, gepulst |
| Wellenlänge | 650 nm |
| Laserklasse | 2 |

Elektrische Daten

| | |
|------------------------------|---------------|
| Ansprech- / Abfallzeit | < 0,9 ms |
| Betriebsspannungsbereich +Vs | 12 ... 28 VDC |

Elektrische Daten

| | |
|--------------------------------|----------------------------|
| Stromaufnahme max. (ohne Last) | 100 mA |
| Ausgangsschaltung | Analog |
| Ausgangssignal | 4 ... 20 mA / 0 ... 10 VDC |
| Lastwiderstand (analog I) | < (+Vs - 6 V) / 0,02 A |
| Lastwiderstand (analog U) | > 100 kOhm |
| Ausgangsstrom | < 100 mA |
| Alarmausgang | PNP |
| Kurzschlussfest | Ja |
| Verpolungsfest | Ja, Vs zu GND |

Mechanische Daten

| | |
|----------------------|------------------------|
| Breite / Durchmesser | 20,3 mm |
| Höhe / Länge | 65 mm |
| Tiefe | 51 mm |
| Bauform | Quaderförmig |
| Gehäusematerial | Edelstahl 1.4404 (V4A) |
| Frontscheibe | PMMA |
| Anschlussart | Stecker M12 8-Pol |

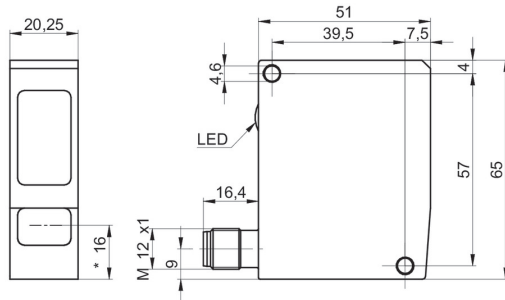
Umgebungsbedingungen

| | |
|----------------------|-------------------|
| Fremdlichtsicherheit | < 8 kLux |
| Schutzart | IP 69K & proTect+ |
| Arbeitstemperatur | 0 ... +50 °C |

Bemerkungen

- Sensor FDA-konform und Ecolab-geprüft
- Empfind. einstellbar: via externem Teach-in-Eingang

Masszeichnung



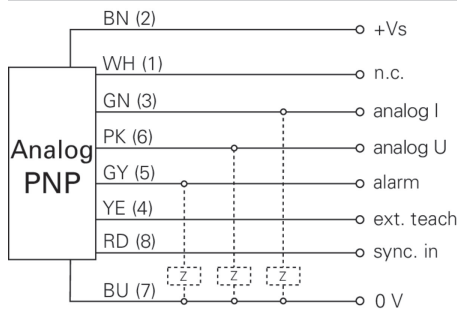
- * Senderachse

Laserwarnung

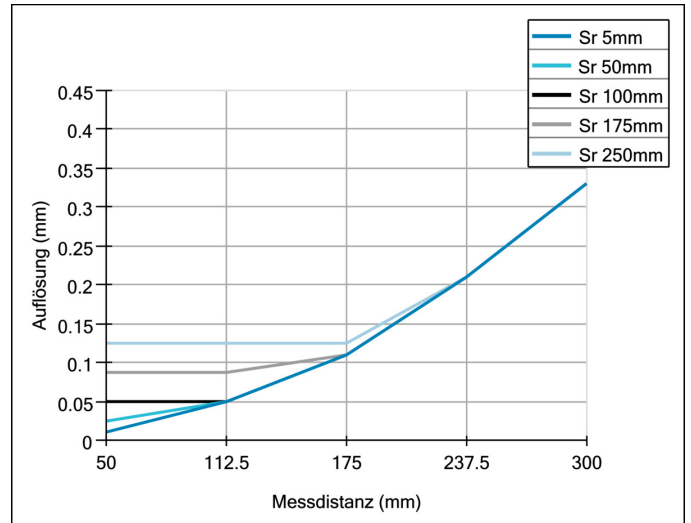
LASER RADIATION
DO NOT STARE INTO BEAM
Wavelength: 640...670nm
IEC 60825-1, Ed. 3, 2014
CLASS 2 LASER PRODUCT

IEC 60825-1/2014 Complies with 21 CFR 1040.10 and 1040.11 except for conformance with IEC 60825-1 Ed. 3., as described in Laser Notice No. 56, dated May 8, 2019

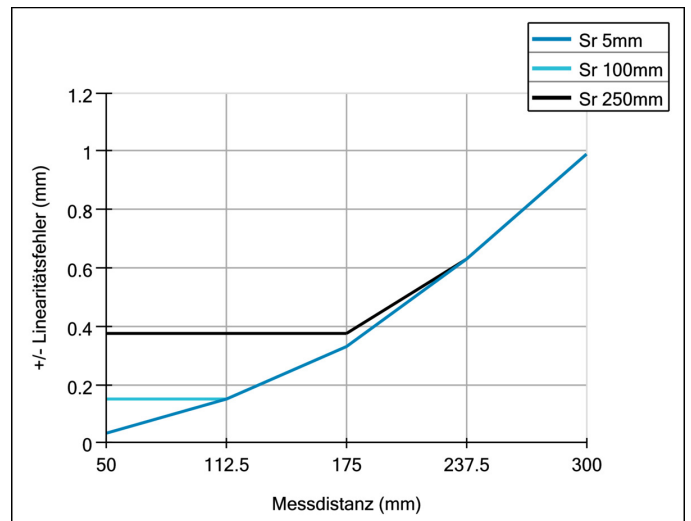
Anschlussbild



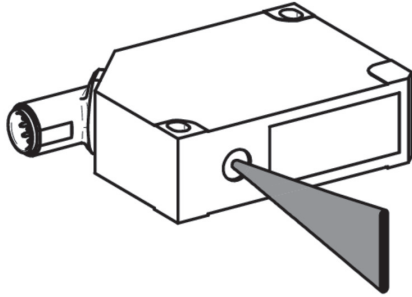
Auflösung



Linearitätsfehler



Strahlverlauf (typisch)



Ausrichtung der Laserlinie

