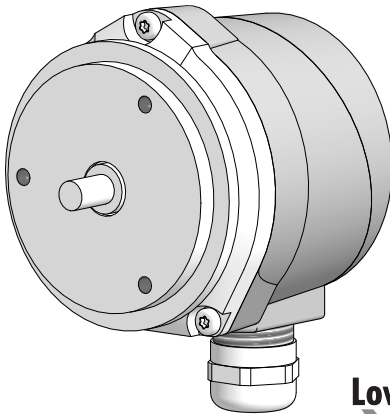




---

**Montage- und Betriebsanleitung**  
***Mounting and operating instructions***



**OG 70 • OGS 71**

**Inkrementaler Drehgeber • Sinus Drehgeber**  
***Incremental encoder • Sine encoder***

## Inhaltsverzeichnis

1	<b>Allgemeine Hinweise</b> .....	1
2	<b>Betrieb in explosionsgefährdeten Bereichen</b> .....	3
3	<b>Sicherheitshinweise</b> .....	5
4	<b>Vorbereitung</b> .....	7
	4.1 Lieferumfang .....	7
	4.2 Zur Montage erforderlich (nicht im Lieferumfang enthalten) .....	8
	4.3 Erforderliches Werkzeug (nicht im Lieferumfang enthalten) .....	8
5	<b>Montage</b> .....	9
	5.1 Direkte Montage .....	9
	5.1.1 Schritt 1 .....	9
	5.1.2 Schritt 2 .....	9
	5.1.3 Schritt 3 .....	10
	5.1.4 Schritt 4 .....	10
	5.1.5 Schritt 5 und 6 .....	11
	5.2 Mit Exzenterscheiben am Servoflansch .....	12
	5.2.1 Schritt 1 .....	12
	5.2.2 Schritt 2 .....	12
	5.2.3 Schritt 3 .....	13
	5.2.4 Schritt 4 .....	13
	5.2.5 Schritt 5 .....	14
	5.3 Maximal zulässige Montagefehler unter Verwendung der Baumer Hübner Federscheibenkupplung K 35 .....	15
6	<b>Abmessung</b> .....	16
7	<b>Elektrischer Anschluss</b> .....	16
	7.1 Beschreibung der Anschlüsse .....	16
	7.2 Klemmenbelegung .....	17
	7.2.1 OG 70 .....	17
	7.2.2 OGS 71 .....	17
	7.3 Ausgangssignale .....	18
	7.3.1 OG 70 .....	18
	7.3.2 OGS 71 .....	18
	7.4 Sensorkabel HEK 8 (Zubehör) .....	19
8	<b>Demontage</b> .....	20
	8.1 Direkte Montage .....	20
	8.2 Mit Exzenterscheiben am Servoflansch .....	22
9	<b>Zubehör</b> .....	24
10	<b>Technische Daten</b> .....	25
	10.1 Technische Daten - elektrisch (OG 70) .....	25
	10.2 Technische Daten - elektrisch (OGS 71) .....	25
	10.3 Technische Daten - mechanisch .....	26

## Table of contents

1	<b>General notes</b>	2
2	<b>Operation in potentially explosive environments</b>	4
3	<b>Security indications</b>	6
4	<b>Preparation</b>	7
	4.1 Scope of delivery	7
	4.2 Required for mounting (not included in scope of delivery)	8
	4.3 Required tools (not included in scope of delivery)	8
5	<b>Mounting</b>	9
	5.1 Direct mounting	9
	5.1.1 Step 1	9
	5.1.2 Step 2	9
	5.1.3 Step 3	10
	5.1.4 Step 4	10
	5.1.5 Step 5 and 6	11
	5.2 With eccentric disks to the synchro flange	12
	5.2.1 Step 1	12
	5.2.2 Step 2	12
	5.2.3 Step 3	13
	5.2.4 Step 4	13
	5.2.5 Step 5	14
	5.3 Maximum permissible mounting tolerance when the Baumer Hübner K 35 spring disk coupling is used	15
6	<b>Dimension</b>	16
7	<b>Electrical connection</b>	16
	7.1 Terminal significance	16
	7.2 Terminal assignment	17
	7.2.1 OG 70	17
	7.2.1 OGS 71	17
	7.3 Output signals	18
	7.3.1 OG 70	18
	7.3.2 OGS 71	18
	7.4 Sensor cable HEK 8 (accessory)	19
8	<b>Dismounting</b>	20
	8.1 Direct mounting	20
	8.2 With eccentric disks to the synchro flange	22
9	<b>Accessories</b>	24
10	<b>Technical data</b>	27
	10.1 Technical data - electrical ratings (OG 70)	27
	10.2 Technical data - electrical ratings (OGS 71)	27
	10.3 Technical data - mechanical design	28

## 1 Allgemeine Hinweise

### 1.1 Zeichenerklärung:



#### Gefahr

Warnung bei möglichen Gefahren



#### Hinweis zur Beachtung

Hinweis zur Gewährleistung eines einwandfreien Betriebes des Gerätes



#### Information

Empfehlung für die Gerätehandhabung

1.2 Der **inkrementale Drehgeber OG 70** und der **Sinus Drehgeber OGS 71** sind **opto-elektronisches Präzisionsmessgeräte**, die mit Sorgfalt nur von technisch qualifiziertem Personal gehandhabt werden dürfen.

1.3 Die zu erwartende **Lebensdauer** des Gerätes hängt von den **Kugellagern** ab, die mit einer Dauerschmierung ausgestattet sind.

1.4 Der **Lagertemperaturbereich** des Gerätes liegt zwischen  $-15\text{ °C}$  bis  $+70\text{ °C}$ .



1.5 Der **Betriebstemperaturbereich** des Gerätes liegt zwischen  $-20\text{ °C}$  bis  $+85\text{ °C}$ , eingeschränkt im Ex-Bereich, siehe Abschnitt 2, am Gehäuse gemessen.



1.6 **CE** **EU-Konformitätserklärung** gemäß den europäischen Richtlinien.

1.7 Das Gerät ist **zugelassen nach UL** (gilt nicht für Einsatz in explosionsgefährdeten Bereichen).

1.8 Wir gewähren **2 Jahre Gewährleistung** im Rahmen der Bedingungen des Zentralverbandes der Elektroindustrie (ZVEI).

1.9 **Wartungsarbeiten** sind nicht erforderlich. Das Gerät darf nur wie in dieser Anleitung beschrieben geöffnet werden. **Reparaturen**, die ein vollständiges Öffnen des Gerätes erfordern, sind ausschließlich vom **Hersteller** durchzuführen. Am Gerät dürfen keine Veränderungen vorgenommen werden.

1.10 Bei **Rückfragen** bzw. **Nachlieferungen** sind die auf dem Typenschild des Gerätes angegebenen Daten, insbesondere Typ und Seriennummer, unbedingt anzugeben.

1.11 **Entsorgung (Umweltschutz):**




Gebrauchte Elektro- und Elektronikgeräte dürfen nicht im Hausmüll entsorgt werden.

Das Produkt enthält wertvolle Rohstoffe, die recycelt werden können. Wenn immer

möglich sollen Altgeräte lokal am entsprechenden Sammeldepot entsorgt werden. Im Bedarfsfall gibt Baumer den Kunden die Möglichkeit, Baumer-Produkte fachgerecht zu entsorgen. Weitere Informationen siehe [www.baumer.com](http://www.baumer.com).



#### Achtung!

Beschädigung des auf dem Gerät befindlichen Siegels  führt zu Gewährleistungsverlust.

# 1 General notes

## 1.1 Symbol guide:



### **Danger**

Warnings of possible danger



### **General information for attention**

Informations to ensure correct device operation





### **Information**

Recommendation for device handling

1.2 The **incremental encoder OG 71** and the **sine encoder OGS 71** are **opto electronic precision measurement devices** which must be handled with care by skilled personnel only.

1.3 The expected **service life** of the device depends on the **ball bearings**, which are equipped with a permanent lubrication.

1.4  The **storage temperature range** of the device is between  $-15\text{ °C}$  and  $+70\text{ °C}$ .

1.5  The **operating temperature range** of the device is between  $-20\text{ °C}$  and  $+85\text{ °C}$ , restricted in potentially explosive environments, see section 2, measured at the housing.


1.6 **CE** **EU Declaration of Conformity** meeting to the European Directives.

1.7 The device is **UL approved** (not applicable for operation in potentially explosive atmospheres).

1.8 We grant a **2-year warranty** in accordance with the regulations of the ZVEI (Central Association of the German Electrical Industry).

1.9 **Maintenance work** is not necessary. The device may be only opened as described in this instruction. **Repair work** that requires opening the device completely must be carried out by the **manufacturer**. Alterations of the device are not permitted.

1.10 In the event of **queries** or **subsequent deliveries**, the data on the device type label must be quoted, especially the type designation and the serial number.

1.11  **Disposal (environmental protection):**  
Do not dispose of electrical and electronic equipment in household waste. The product contains valuable raw materials for recycling. Whenever possible, waste electrical and electronic equipment should be disposed locally at the authorized collection point. If necessary, Baumer gives customers the opportunity to dispose of Baumer products professionally. For further information see [www.baumer.com](http://www.baumer.com).



### **Warning!**

Damaging the seal  on the device invalidates warranty.

## 2 Betrieb in explosionsgefährdeten Bereichen (nur bei Option ATEX)

Das Gerät entspricht der **Richtlinie 2014/34/EU** für explosionsgefährdete Bereiche. Der Einsatz ist gemäß den **Geräte kategorien 3 G** (Ex-Atmosphäre Gas) und **3 D** (Ex-Atmosphäre Staub) zulässig.

<b>Geräte kategorie 3 G:</b>	- Ex-Kennzeichnung:	<b>II 3 G Ex ec IIC T4 Gc X</b>
	- Normenkonformität:	EN IEC 60079-0:2018 EN IEC 60079-7:2015 +A1:2018
	- Zündschutzart:	ec
	- Temperaturklasse:	T4
<b>Geräte kategorie 3 D:</b>	- Gerätegruppe:	II
	- Ex-Kennzeichnung:	<b>II 3 D Ex tc IIIC T85°C Dc X</b>
	- Normenkonformität:	EN 60079-31:2014
	- Schutzprinzip:	Schutz durch Gehäuse
	- Max. Oberflächentemperatur:	+85 °C
	- Gerätegruppe:	III

Der Einsatz in anderen explosionsgefährdeten Bereichen ist nicht zulässig.

### 2.1 Besondere Bedingung:

Der maximale **Umgebungstemperaturbereich** für den Einsatz des Gerätes im Ex-Bereich beträgt -20 °C bis +60 °C.

2.2 Der Anlagenbetreiber hat zu gewährleisten, dass eine mögliche **Staubablagerung** eine maximale Schichtdicke von **5 mm** nicht überschreitet (gemäß EN 60079-14).

2.3 Eine gegebenenfalls an anderen Stellen aufgeführte **UL-Listung gilt nicht für den Einsatz im Ex-Bereich**.

2.4 Das Gerät darf nur in Betrieb genommen werden, wenn ...

- die Angaben auf dem Typenschild des Gerätes mit dem zulässigen Ex-Einsatzbereich vor Ort übereinstimmen (Gerätegruppe, Kategorie, Zone, Temperaturklasse bzw. maximale Oberflächentemperatur),
- die Angaben auf dem Typenschild des Gerätes mit dem Spannungsnetz übereinstimmen,
- das Gerät unbeschädigt ist (keine Schäden durch Transport und Lagerung) und
- sichergestellt ist, dass keine explosionsfähige Atmosphäre, Öle, Säure, Gase, Dämpfe, Strahlungen etc. bei der Montage vorhanden sind.

2.5 An Betriebsmitteln, die in explosionsgefährdeten Bereichen eingesetzt werden, darf keine Veränderung vorgenommen werden. Reparaturen dürfen nur durch vom Hersteller autorisierte Stellen ausgeführt werden. **Bei Zuwiderhandlung erlischt die Ex-Zulassung.**

2.6 Bei der Montage und Inbetriebnahme ist die Norm EN 60079-14 zu beachten.



**Das Gerät ist entsprechend den Angaben in der Montage- und Betriebsanleitung zu betreiben. Die für die Verwendung bzw. den geplanten Einsatzzweck zutreffenden Gesetze, Richtlinien und Normen sind zu beachten.**

## 2 Operation in potentially explosive environments (only with option ATEX)

The device complies with the **directive 2014/34/EU** for potentially explosive atmospheres. It can be used in accordance with **equipment categories 3 G** (explosive gas atmosphere) and **3 D** (explosive dust atmosphere).

<b>Equipment category 3 G:</b>	- Ex labeling:	<b>II 3 G Ex ec IIC T4 Gc X</b>
	- Conforms to standard:	EN IEC 60079-0:2018 EN IEC 60079-7:2015 +A1:2018
	- Type of protection:	ec
	- Temperature class:	T4
<b>Equipment category 3 D:</b>	- Group of equipment:	II
	- Ex labeling:	<b>II 3 D Ex tc IIIC T85°C Dc X</b>
	- Conforms to standard:	EN 60079-31:2014
	- Protective principle:	Protection by enclosure
	- Max. surface temperature:	+85 °C
	- Group of equipment:	III

The operation in other explosive atmospheres is not permissible.

### 2.1 **Special condition:**

In Ex areas the device must only be used within the **ambient temperature range** from -20 °C to +60 °C.

2.2 The plant operator must ensure that any possible **dust deposit** does not exceed a thickness of **5 mm** (in accordance with EN 60079-14).

2.3 An **UL listing** that may be stated elsewhere is **not valid for use in explosive environments**.

2.4 Operation of the device is only permissible when ...

- the details on the type label of the device match the on-site conditions for the permissible Ex area in use (group of equipment, equipment category, zone, temperature class or maximum surface temperature),
- the details on the type label of the device match the electrical supply network,
- the device is undamaged (no damage resulting from transport or storage), and
- it has been checked that there is no explosive atmosphere, oils, acids, gases, vapors, radiation etc. present when mounting.

2.5 It is not permissible to make any alteration to equipment that is used in potentially explosive environments. Repairs may only be carried out by authorized authorities provided by the manufacturer. **Contravention invalidates the EX approval.**

2.6 Attend the norm EN 60079-14 during mount and operation.



**The device must be operated in accordance with the stipulations of the mounting and operating instructions. The relevant laws, regulations and standards for the planned application must be observed.**



## 3 Sicherheitshinweise

### 3.1 Verletzungsgefahr durch rotierende Wellen

Haare und Kleidungsstücke können von rotierenden Wellen erfasst werden.

- Vor allen Arbeiten alle Betriebsspannungen ausschalten und Maschinen stillsetzen.

### 3.2 Zerstörungsgefahr durch elektrostatische Aufladung

Die elektronischen Bauteile im Gerät sind empfindlich gegen hohe Spannungen.

- Steckkontakte und elektronische Komponenten nicht berühren.
- Ausgangsklemmen vor Fremdspannungen schützen.
- Maximale Betriebsspannung nicht überschreiten.

### 3.3 Zerstörungsgefahr durch mechanische Überlastung

Eine starre Befestigung kann zu Überlastung durch Zwangskräfte führen.

- Die Beweglichkeit des Gerätes niemals einschränken.  
Unbedingt die Montagehinweise beachten.
- Die vorgegebenen Abstände und/oder Winkel unbedingt einhalten.

### 3.4 Zerstörungsgefahr durch mechanischen Schock

Starke Erschütterungen, z. B. Hammerschläge, können zur Zerstörung der Abtastung führen.

- Niemals Gewalt anwenden.  
Bei sachgemäßer Montage lässt sich alles leichtgängig zusammenfügen.
- Für die Demontage geeignetes Abziehwerkzeug benutzen.

### 3.5 Zerstörungsgefahr durch Verschmutzung

Schmutz kann im Gerät zu Kurzschlüssen und zur Beschädigung der Abtastung führen.

- Während aller Arbeiten am Gerät auf absolute Sauberkeit achten.
- Niemals Öl oder Fett in das Innere des Gerätes gelangen lassen.

### 3.6 Zerstörungsgefahr durch klebende Flüssigkeiten

Klebende Flüssigkeiten können die Abtastung und die Kugellager beschädigen. Die Demontage eines mit der Achse verklebten Gerätes kann zu dessen Zerstörung führen.

### 3.7 Explosionsgefahr (nur bei Option ATEX)

Das Gerät darf in explosionsgefährdeten Bereichen der Kategorien 3 D und 3 G eingesetzt werden. Der Betrieb in anderen explosionsgefährdeten Bereichen ist nicht zulässig.





## 3 Security indications



### 3.1 Risk of injury due to rotating shafts

*Hair and clothes may become tangled in rotating shafts.*

- *Before all work switch off all voltage supplies and ensure machinery is stationary.*

### 3.2 Risk of destruction due to electrostatic charge

*Electronic parts contained in the device are sensitive to high voltages.*

- *Do not touch plug contacts or electronic components.*
- *Protect output terminals against external voltages.*
- *Do not exceed maximum voltage supply.*

### 3.3 Risk of destruction due to mechanical overload

*Rigid mounting may give rise to constraining forces.*

- *Never restrict the freedom of movement of the device.  
The mounting instructions must be followed.*
- *It is essential that the specified clearances and/or angles are observed.*

### 3.4 Risk of destruction due to mechanical shock

*Violent shocks, e. g. due to hammer impacts, can lead to the destruction of the sensing system.*

- *Never use force.  
Mounting is simple when correct procedure is followed.*
- *Use suitable puller for dismounting.*

### 3.5 Risk of destruction due to contamination

*Dirt penetrating inside the device can cause short circuits and damage the sensing system.*

- *Absolute cleanliness must be maintained when carrying out any work on the device.*
- *Never allow lubricants to penetrate the device.*

### 3.6 Risk of destruction due to adhesive fluids

*Adhesive fluids can damage the sensing system and the ball bearings. Dismounting a device, secured to a shaft by adhesive may lead to the destruction of the device.*

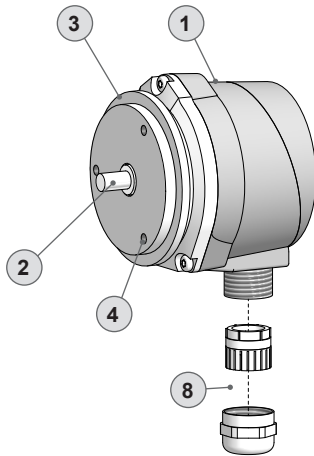
### 3.7 Explosion risk (only with option ATEX)

*You can use the device in areas with explosive atmospheres of category 3 D and 3 G. The operation in other explosive atmospheres is not permissible.*



## 4 Vorbereitung

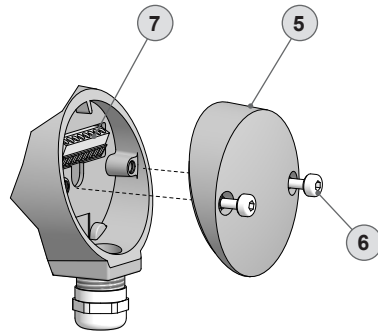
### 4.1 Lieferumfang



- ① Gehäuse
- ② Vollwelle  $\varnothing 6$  mm
- ③ Servoflansch
- ④ 3x Befestigungsbohrung M4x6 mm
- ⑤ Abdeckhaube mit O-Ring
- ⑥ Ejot-Schraube M4x16 mm mit Innensechskant und Schraubensicherung M4
- ⑦ Anschlussplatine, siehe Abschnitt 7.3.
- ⑧ EMV-Kabelverschraubung PG 9/11 für Kabel  $\varnothing 5 \dots 9$  mm

## 4 Preparation

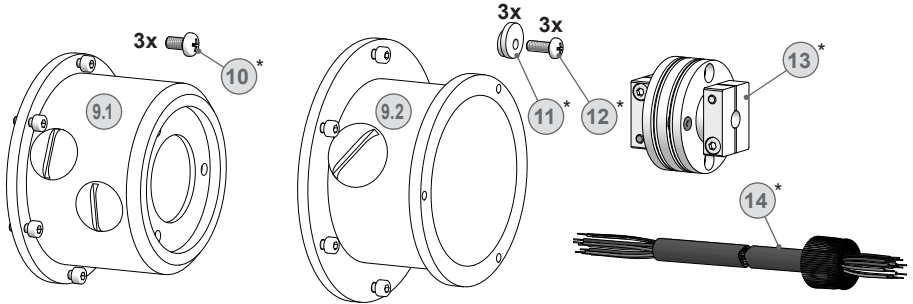
### 4.1 Scope of delivery



- ① *Housing*
- ② *Solid shaft  $\varnothing 6$  mm*
- ③ *Synchro flange*
- ④ *3x fixing bore M4x6 mm*
- ⑤ *Cover with o-ring*
- ⑥ *Ejot screw M4x16 mm with hexagon drive and screw locking M4*
- ⑦ *Connecting board, see section 7.3.*
- ⑧ *EMC cable gland PG 9/11 for cable  $\varnothing 5 \dots 9$  mm*

**4.2 Zur Montage erforderlich**  
(nicht im Lieferumfang enthalten)

**4.2 Required for mounting**  
(not included in scope of delivery)



9.1 Anbauvorrichtung mit Befestigungsschrauben, für direkte Montage an das Gerät (kundenspezifisch)

9.2 Anbauvorrichtung mit Befestigungsschrauben, zur Montage mit Exzentrerscheiben am Ser-voflansch (kundenspezifisch)

10 Befestigungsschraube M4

11 Exzentrerscheibe (Spannpratze), als Zubehör erhältlich, Satz mit 3 Stück: Bestellnummer 11081483

12 Befestigungsschraube M3

13 Federscheibenkupplung K 35, als Zubehör erhältlich

14 Sensorkabel HEK 8, als Zubehör erhältlich, siehe Abschnitt 7.4.

9.1 *Installation fitting with fixing screws, for direct mounting to the device (customized)*

9.2 *Installation fitting with fixing screws, for mounting with eccentric disks to the synchro flange (customized)*

10 *Fixing screw M4*

11 *Eccentric disk (clamping claw), available as accessory, set with 3 pieces: Order number 11081483*

12 *Fixing screw M3*

13 *Spring disk coupling K 35, available as accessory*

14 *Sensor cable HEK 8, available as accessory, see section 7.4.*

**4.3 Erforderliches Werkzeug**  
(nicht im Lieferumfang enthalten)

**4.3 Required tools**  
(not included in scope of delivery)

2,5 und 3 mm

20 mm

2.5 and 3 mm

20 mm

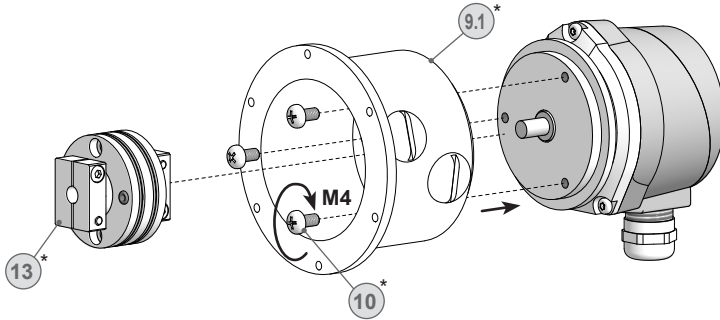
15 Werkzeugset als Zubehör erhältlich: Bestellnummer 11068265

15 *Tool kit available as accessory: Order number 11068265*

## 5 Montage

### 5.1 Direkte Montage

#### 5.1.1 Schritt 1



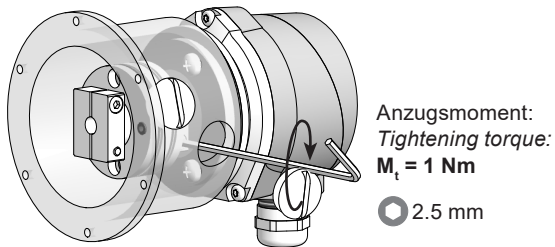
## 5 Mounting

### 5.1 Direct mounting

#### 5.1.1 Step 1

#### 5.1.2 Schritt 2

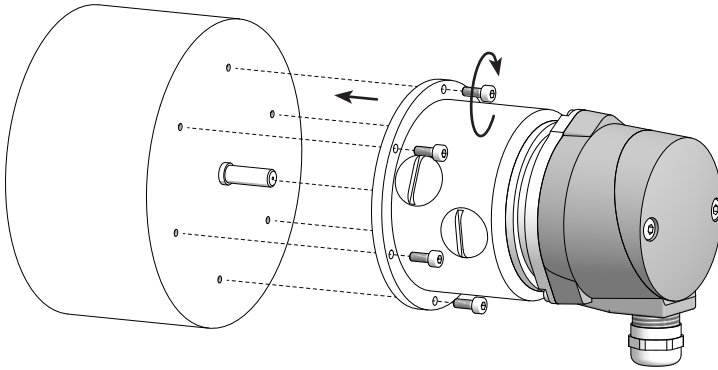
#### 5.1.2 Step 2



\* Siehe Seite 8  
See page 8

## 5.1.3 Schritt 3

## 5.1.3 Step 3



**Antriebswelle einfetten.**



**Lubricate drive shaft.**



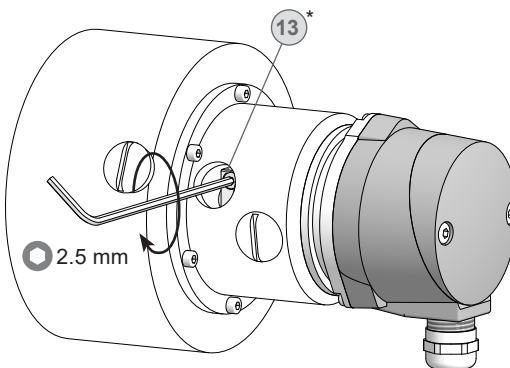
Die Antriebswelle sollte einen möglichst kleinen Rundlauffehler aufweisen, da dieser zu einem Winkelfehler führen kann. Rundlauffehler verursachen Vibrationen, die die Lebensdauer des Gerätes verkürzen können.



The drive shaft should have as less runout as possible because this can otherwise result in an angle error. Runouts can cause vibrations, which can shorten the service life of the device.

## 5.1.4 Schritt 4

## 5.1.4 Step 4

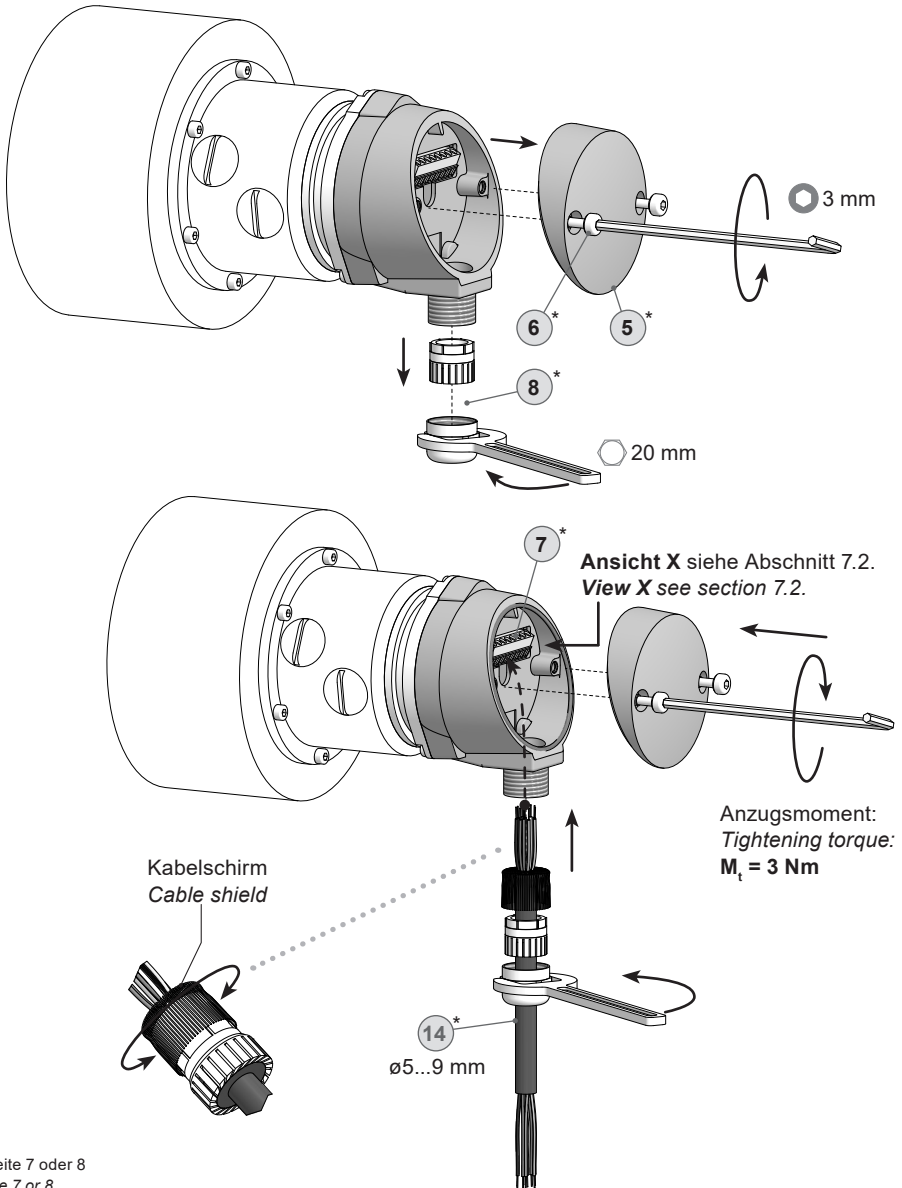


Anzugsmoment:  
Tightening torque:  
 $M_t = 1.3 \pm 10 \% \text{ Nm}$

\* Siehe Seite 8  
See page 8

## 5.1.5 Schritt 5 und 6

## 5.1.5 Step 5 and 6



\* Siehe Seite 7 oder 8  
See page 7 or 8



Zur Gewährleistung der angegebenen Schutzart sind nur geeignete Kabel-durchmesser zu verwenden.



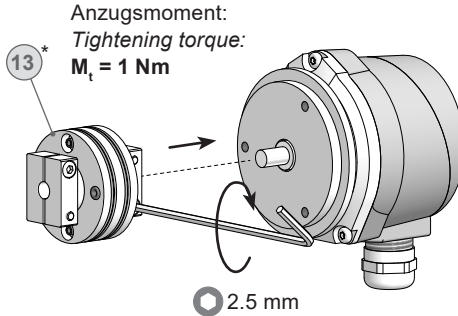
To ensure the specified protection of the device the correct cable diameter must be used.

## 5.2 Mit Exzentrerscheiben am Servoflansch

## 5.2 With eccentric disks to the synchro flange

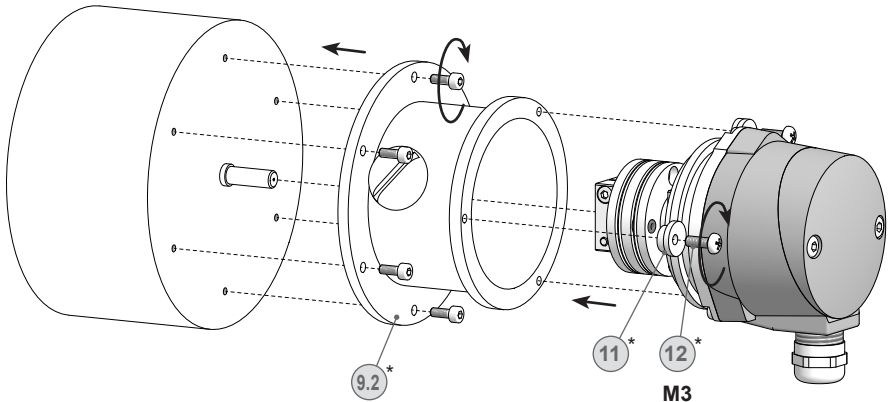
### 5.2.1 Schritt 1

### 5.2.1 Step 1



### 5.2.2 Schritt 2

### 5.2.2 Step 2



\* Siehe Seite 8  
See page 8



**Antriebswelle einfetten.**



**Lubricate drive shaft.**



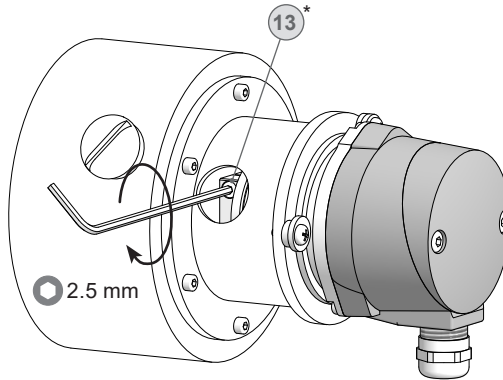
Die Antriebswelle sollte einen möglichst kleinen Rundlauffehler aufweisen, da dieser zu einem Winkelfehler führen kann. Rundlauffehler verursachen Vibrationen, die die Lebensdauer des Gerätes verkürzen können.



The drive shaft should have as less runout as possible because this can otherwise result in an angle error. Runouts can cause vibrations, which can shorten the service life of the device.

## 5.2.3 Schritt 3

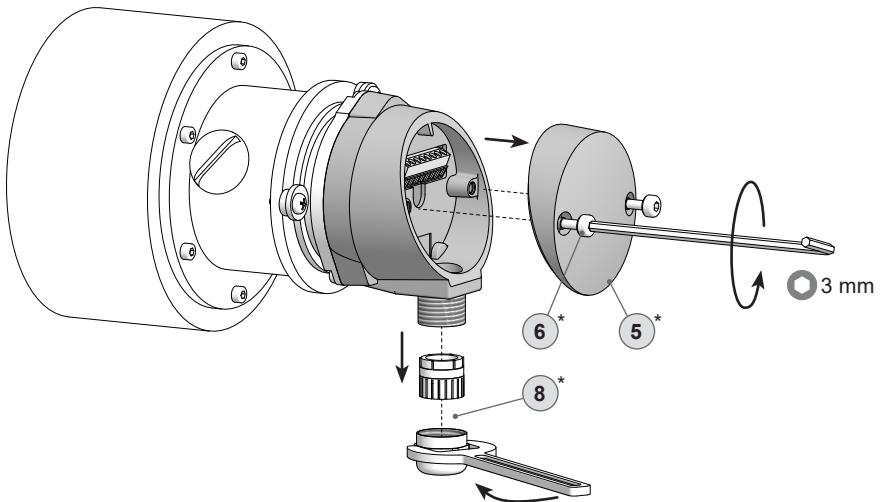
## 5.2.3 Step 3



Anzugsmoment:  
Tightening torque:  
 $M_t = 1.3 \pm 10\% \text{ Nm}$

## 5.2.4 Schritt 4

## 5.2.4 Step 4

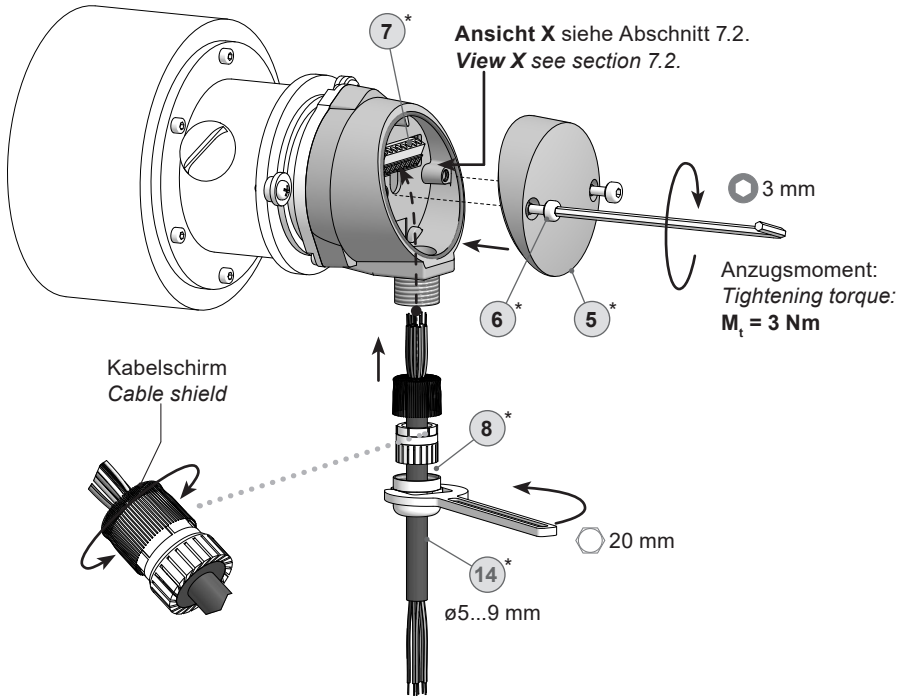


\* Siehe Seite 7  
See page 7



## 5.2.5 Schritt 5

## 5.2.5 Step 5



\* Siehe Seite 7 oder 8  
See page 7 or 8



Zur Gewährleistung der angegebenen Schutzart sind nur geeignete Kabel-durchmesser zu verwenden.



To ensure the specified protection of the device the correct cable diameter must be used.



Wir empfehlen, das Gerät so zu montieren, dass der Kabelanschluss keinem direkten Wassereintritt ausgesetzt ist.



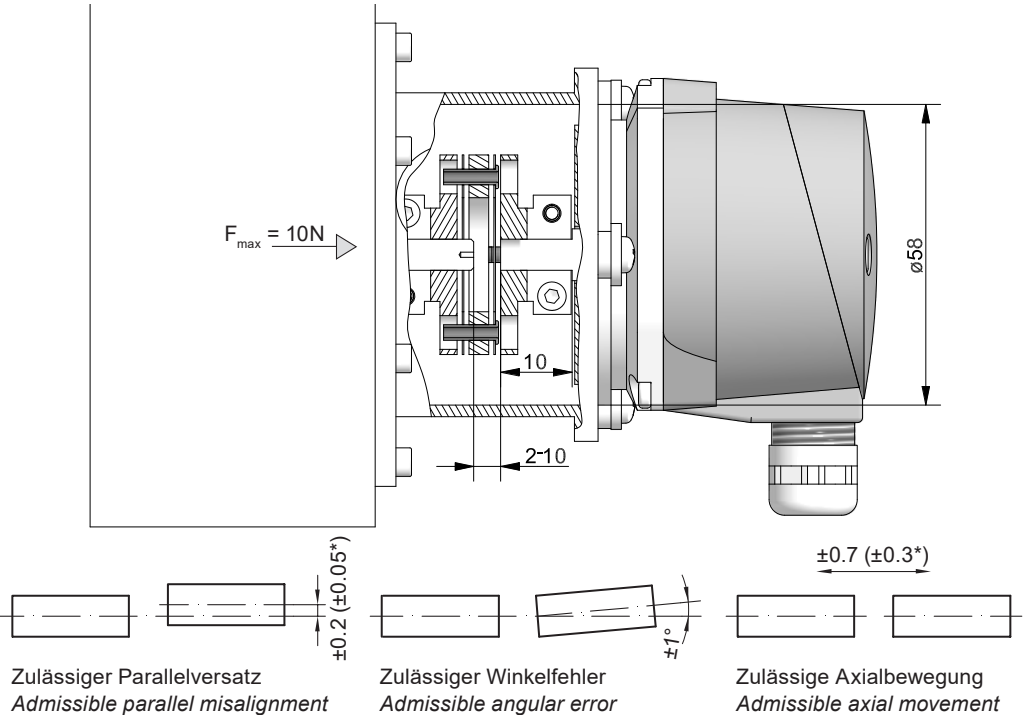
It is recommended to mount the device with cable connection facing downward and being not exposed to water.

### 5.3 Maximal zulässige Montagefehler unter Verwendung der Baumer Hübner Federscheibenkupplung K 35

Geräte mit Vollwelle sollten unter Verwendung der Baumer Hübner Federscheibenkupplung K 35 (Zubehör) angetrieben werden, die sich ohne axialen Druck auf die Welle schieben lässt.

### 5.3 Maximum permissible mounting tolerance when the Baumer Hübner K 35 spring disk coupling is used

Devices with a solid shaft should be driven through the Baumer Hübner K 35 spring disk coupling (accessory), that can be pushed onto the shaft without axial loading.



\* Mit isolierender Kunststoffnabe  
With insulated hub

Alle Abmessungen in Millimeter (wenn nicht anders angegeben)  
All dimensions in millimeters (unless otherwise stated)



**Die Montage an den Antrieb muss mit möglichst geringem Winkelfehler und Parallelversatz erfolgen.**



**The device must be mounted on the drive with the least possible angular error and parallel misalignment.**



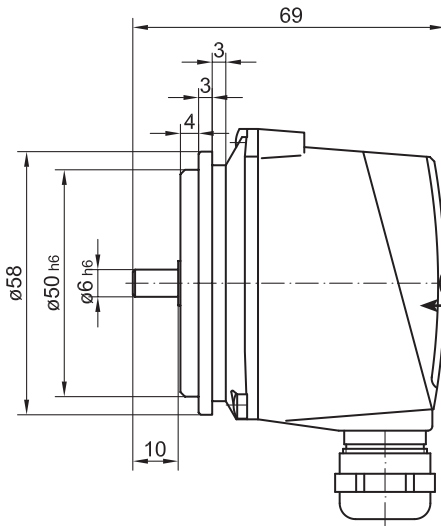
**Das harte Aufschlagen von Kupplungsteilen auf die Welle ist wegen der Gefahr von Kugellagerbeschädigungen nicht zulässig.**



**Coupling components must not be driven onto the shaft with improper force (e. g. hammer impacts), because of the risk of damaging the ball bearings.**

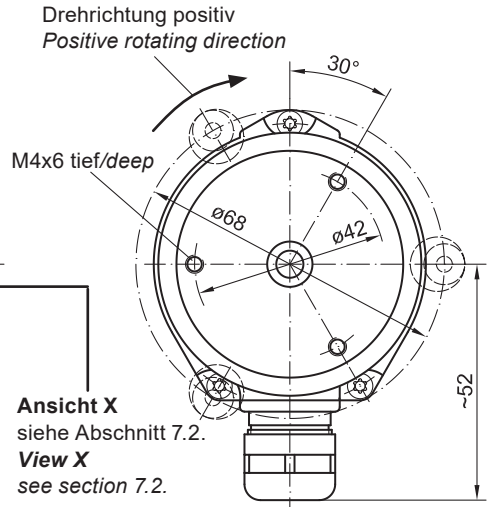
**6 Abmessung**

(73136, 73175)



**6 Dimension**

(73136, 73175)



Alle Abmessungen in Millimeter (wenn nicht anders angegeben)  
 All dimensions in millimeters (unless otherwise stated)

**7 Elektrischer Anschluss**

**7 Electrical connection**

**7.1 Beschreibung der Anschlüsse**

**7.1 Terminal significance**

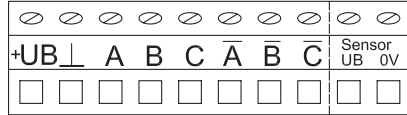
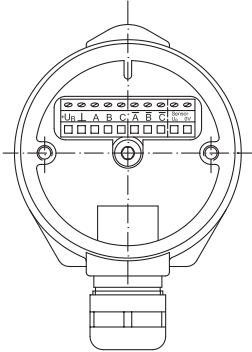
+UB; +	Betriebsspannung Voltage supply
⊥; ↓; GND; 0V	Masseanschluss Ground
⊕; ↗	Erdungsanschluss (Gehäuse) Earth ground (housing)
A; K1; A+	Ausgangssignal Kanal 1 Output signal channel 1
$\bar{A}$ ; $\bar{K1}$ ; A-	Ausgangssignal Kanal 1 invertiert Output signal channel 1 inverted
B; K2; B+	Ausgangssignal Kanal 2 (90° versetzt zu Kanal 1) Output signal channel 2 (offset by 90° to channel 1)
$\bar{B}$ ; $\bar{K2}$ ; B-	Ausgangssignal Kanal 2 invertiert Output signal channel 2 inverted
C; K0; R; R+	Nullimpuls (Referenzsignal) Zero pulse (reference signal)
$\bar{C}$ ; $\bar{K0}$ ; $\bar{R}$ ; R-	Nullimpuls invertiert Zero pulse inverted

## 7.2 Klemmenbelegung

## 7.2 Terminal assignment

## 7.2.1 OG 70

## 7.2.1 OG 70



nur/only TTL

**Ansicht X**

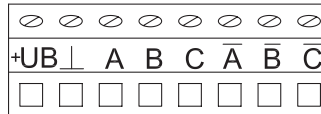
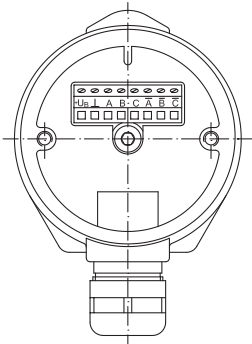
siehe Abschnitt 5.1.6, 5.2.5 und 6.

**View X**

see section 5.1.6, 5.2.5 and 6.

## 7.2.2 OGS 71

## 7.2.1 OGS 71

**Ansicht X**

siehe Abschnitt 5.1.6, 5.2.5 und 6.

**View X**

see section 5.1.6, 5.2.5 and 6.

**Betriebsspannung nicht auf Ausgänge legen! Zerstörungsgefahr!**

Spannungsabfälle in langen Leitungen berücksichtigen (Ein- und Ausgänge).

**Do not connect voltage supply to outputs! Danger of damage!**

Please, beware of possible voltage drop in long cable leads (inputs and outputs).

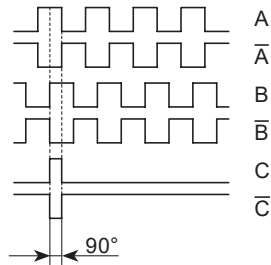
**7.3 Ausgangssignale**

**7.3 Output signals**

**7.3.1 OG 70**

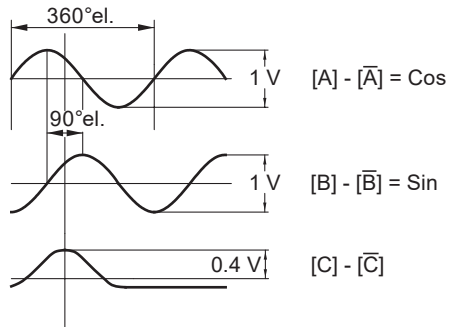
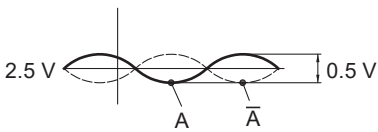
**7.3.1 OG 70**

Signalfolge bei positiver Drehrichtung,  
siehe Abschnitt 6.  
*Sequence for positive rotating direction,  
see section 6.*



**7.3.2 OGS 71**

**7.3.2 OGS 71**



Signalfolge bei positiver Drehrichtung, siehe Abschnitt 6.  
*Sequence for positive rotating direction, see section 6.*

7.4 **Sensorkabel HEK 8 (Zubehör)**

Es wird empfohlen, das **Baumer Hübner Sensorkabel HEK 8** zu verwenden oder ersatzweise ein geschirmtes, paarig verstelltes Kabel. Das Kabel sollte in einem Stück und getrennt von Stromkabeln verlegt werden.

Kabelabschluss:

OG 70 HTL: 1...3 k $\Omega$

OG 70 TTL: 120  $\Omega$

OGS 71: 120  $\Omega$

7.4 **Sensor cable HEK 8 (accessory)**

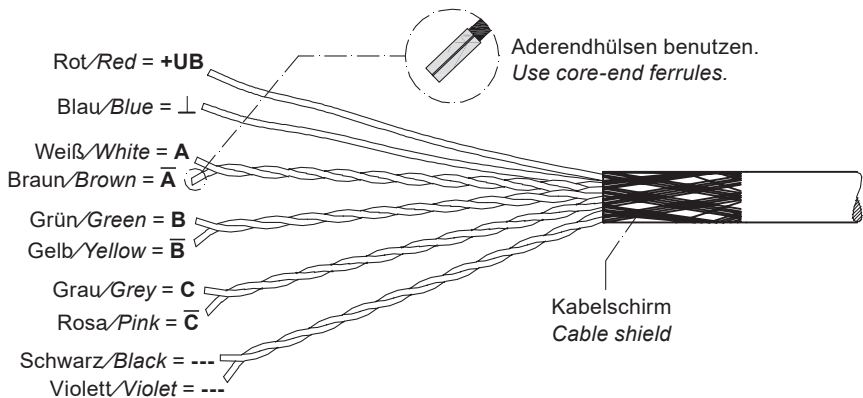
*Baumer Hübner sensor cable HEK 8 is recommended. As a substitute a shielded twisted pair cable should be used. Continuous wiring without any splices or couplings should be used. Separate signal cables from power cables.*

*Cable terminating resistance:*

*OG 70 HTL: 1...3 k $\Omega$*

*OG 70 TTL: 120  $\Omega$*

*OGS 71: 120  $\Omega$*

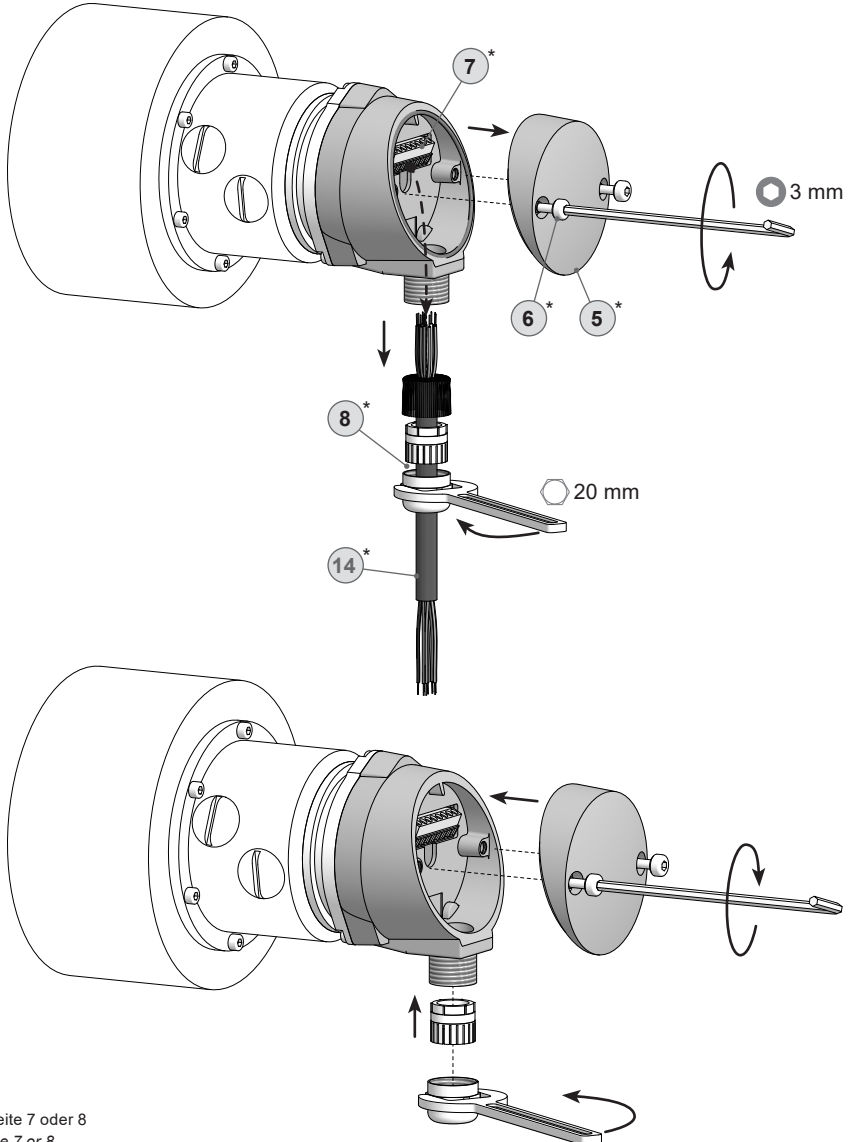


## 8 Demontage

### 8.1 Direkte Montage

#### 8.1.1 Schritt 1 und 2

Elektrische Verbindung trennen.



\* Siehe Seite 7 oder 8  
See page 7 or 8

## 8 Dismounting

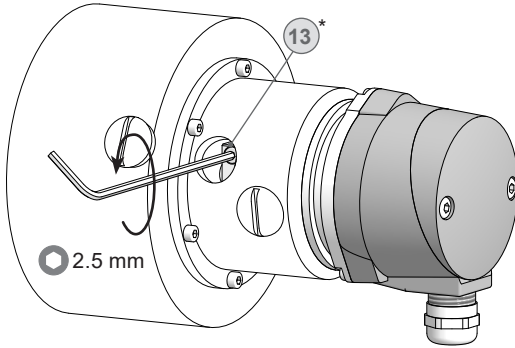
### 8.1 Direct mounting

#### 8.1.1 Step 1 and 2

Disconnect electrical connection.

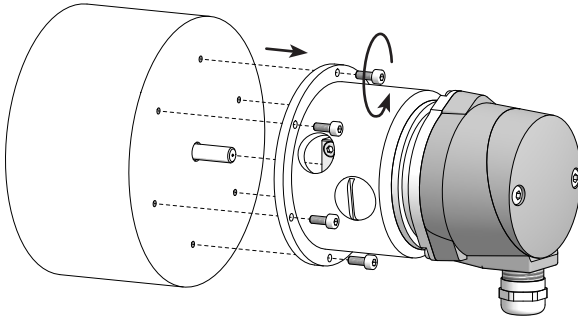
## 8.1.2 Schritt 3

## 8.1.2 Step 3



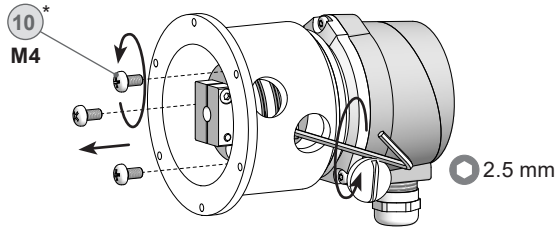
## 8.1.3 Schritt 4

## 8.1.3 Step 4



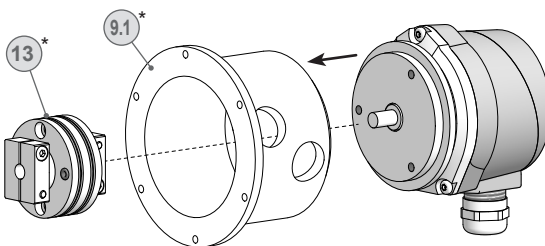
## 8.1.4 Schritt 5

## 8.1.4 Step 5



## 8.1.5 Schritt 6

## 8.1.5 Step 6



\* Siehe Seite 7 oder 8  
See page 7 or 8



## 8.2 Mit Exzentrerscheiben am Servoflansch

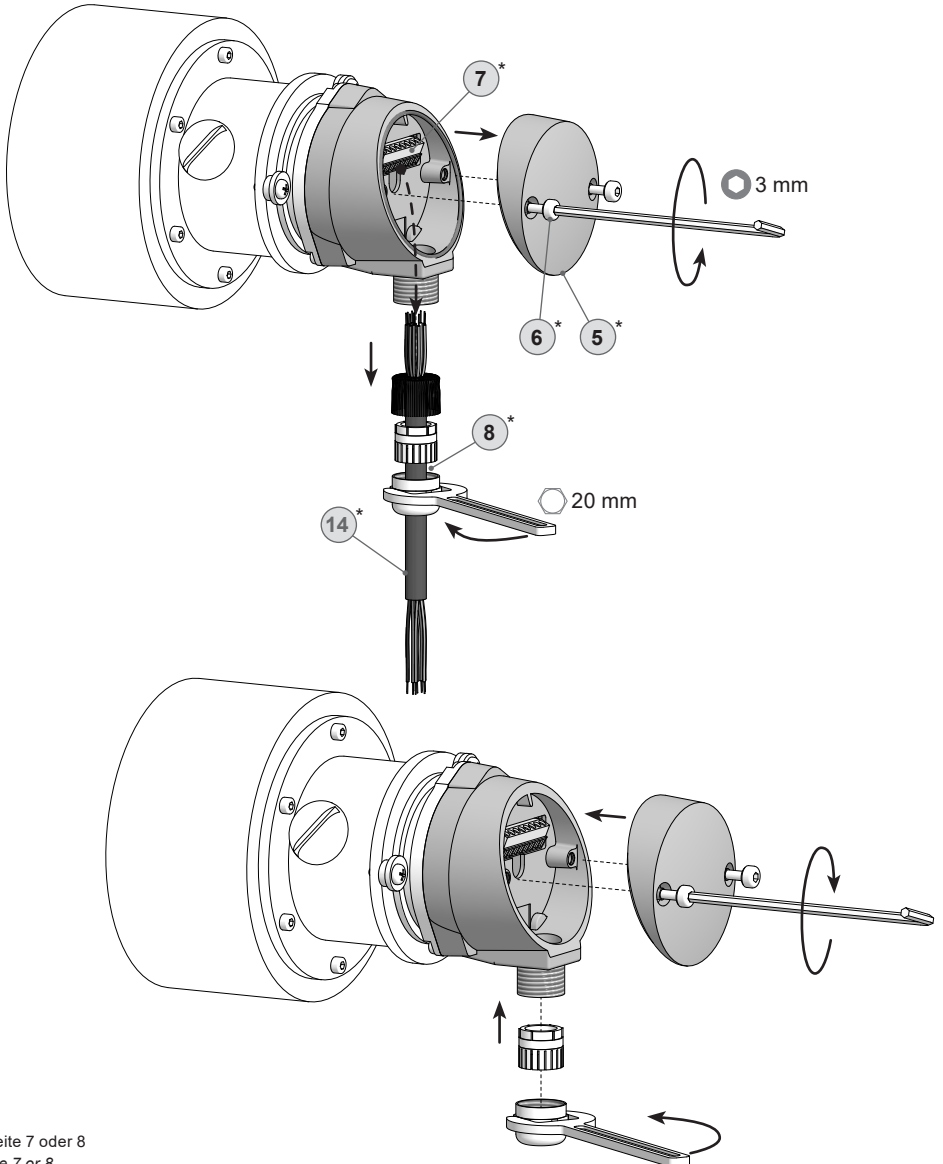
## 8.2 With eccentric disks to the synchro flange

### 8.2.1 Schritt 1 und 2

### 8.2.1 Step 1 and 2

Elektrische Verbindung trennen.

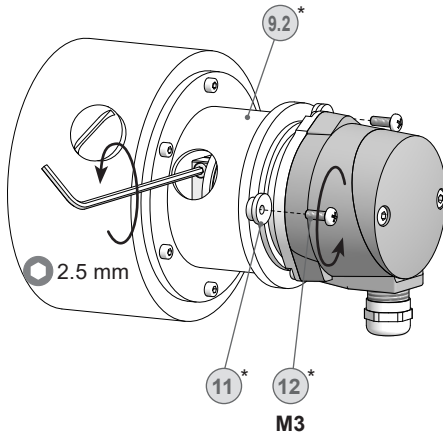
Disconnect electrical connection.



\* Siehe Seite 7 oder 8  
See page 7 or 8

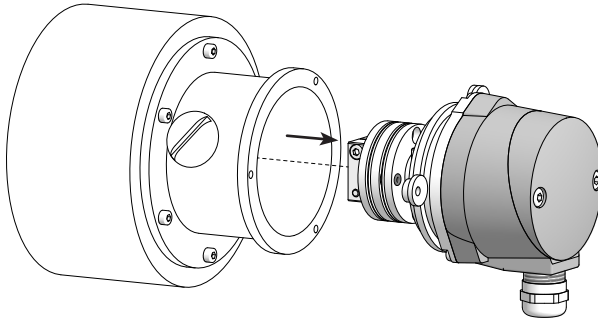
## 8.2.2 Schritt 3

## 8.2.2 Step 3



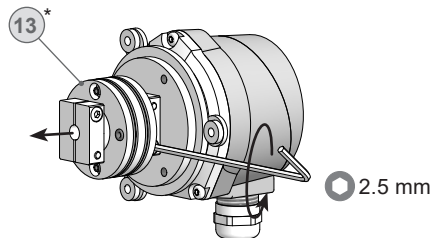
## 8.2.3 Schritt 4

## 8.2.3 Step 4



## 8.2.4 Schritt 5

## 8.2.4 Step 5



\* Siehe Seite 8  
See page 8

## 9

**Zubehör**

- Exzenterscheibe,  
Satz mit 3 Stück: (11)\*  
Bestellnummer 11081483
- Federscheibenkupplung (13)\*  
K 35
- Sensorkabel für Drehgeber (14)\*  
HEK 8
- Werkzeugset: (15)\*  
Bestellnummer 11068265
- HENQ 1100  
Prüfgerät für Drehgeber

**Für OG 70:**

- Digital-Konverter  
HEAG 151 - HEAG 154
- LWL-Übertrager  
HEAG 171 - HEAG 176
- Digitaler Drehzahlschalter  
DS 93

## 9

**Accessories**

- *Eccentric disk,  
set with 3 pieces:* (11)\*  
*Order number 11081483*
- *Spring disk coupling* (13)\*  
*K 35*
- *Sensor cable for encoders* (14)\*  
*HEK 8*
- *Tool kit:* (15)\*  
*Order number 11068265*
- *HENQ 1100*  
*Analyzer for encoders*

**For OG 70:**

- *Digital converters*  
*HEAG 151 - HEAG 154*
- *Fiber optic links*  
*HEAG 171 - HEAG 176*
- *Digital speed switch*  
*DS 93*

\* Siehe Abschnitt 4  
See section 4

## 10 Technische Daten

### 10.1 Technische Daten - elektrisch (OG 70)

• Betriebsspannung:	9...26 VDC (HTL, TTL - Version R) 5 VDC $\pm$ 5% (TTL)
• Betriebsstrom ohne Last:	$\leq$ 100 mA
• Impulse pro Umdrehung:	100...10000 (je nach Bestellung)
• Phasenverschiebung:	90° $\pm$ 20°
• Tastverhältnis:	40...60%
• Referenzsignal:	Nullimpuls, Breite 90°
• Abtastprinzip:	Optisch
• Ausgabefrequenz:	$\leq$ 250 kHz
• Ausgangssignale:	A, B, C + invertierte
• Ausgangsstufen:	HTL, TTL/RS422 (je nach Bestellung)
• Störfestigkeit:	EN 61000-6-2
• Störaussendung:	EN 61000-6-3
• Zulassungen:	CE, UL

### 10.2 Technische Daten - elektrisch (OGS 71)

• Betriebsspannung:	5 VDC $\pm$ 10 % (Version DN ...) 9...30 VDC (Version DN ... R)
• Betriebsstrom ohne Last:	$\leq$ 90 mA
• Sinusperioden pro Umdrehung:	1024...5000 (je nach Bestellung)
• Phasenverschiebung:	90°
• Referenzsignal:	Nullimpuls, Breite 90°
• Abtastprinzip:	Optisch
• Ausgangssignale:	A, B, C + invertierte
• Ausgangsstufe:	SinCos 1 Vss
• Differenz der SinCos-Amplitude:	$\leq$ 20 mV
• Oberwellen typ.:	-50 dB
• Überlagerter Gleichanteil:	$\leq$ 20 mV
• Bandbreite:	250 kHz (-3 dB)
• Störfestigkeit:	EN 61000-6-2
• Störaussendung:	EN 61000-6-3
• Zulassungen:	CE, UL

### 10.3 Technische Daten - mechanisch

• Baugröße (Flansch):	ø58 mm
• Wellenart:	ø6 mm Vollwelle
• Zulässige Wellenbelastung:	≤30 N axial ≤40 N radial
• Flansch:	Servoflansch
• Schutzart EN 60529:	IP66
• Betriebsdrehzahl:	≤10000 U/min
• Betriebsdrehmoment typ.:	1 Ncm
• Trägheitsmoment Rotor:	25 gcm <sup>2</sup>
• Werkstoffe:	Gehäuse: Aluminium-Druckguss Welle: Edelstahl
• Betriebstemperatur:	-20...+85 °C Eingeschränkt im Ex-Bereich, siehe Abschnitt 2.
• Widerstandsfähigkeit:	IEC 60068-2-6 Vibration 10 g, 10-2000 Hz IEC 60068-2-27 Schock 300 g, 6 ms
• Explosionsschutz:	II 3 G Ex ec IIC T4 Gc X (Gas) II 3 D Ex tc IIIC T85°C Dc X (Staub) (nur bei Option ATEX)
• Anschluss:	Anschlussklemmen
• Masse ca.:	350 g

## 10 Technical data

### 10.1 Technical data - electrical ratings (OG 70)

• Voltage supply:	9...26 VDC (HTL, TTL - version R) 5 VDC $\pm$ 5% (TTL)
• Consumption w/o load:	$\leq$ 100 mA
• Pulses per revolution:	100...10000 (as ordered)
• Phase shift:	$90^\circ \pm 20^\circ$
• Duty cycle:	40...60%
• Reference signal:	Zero pulse, width $90^\circ$
• Sensing method:	Optical
• Output frequency:	$\leq$ 250 kHz
• Output signals:	A, B, C + inverted
• Output stages:	HTL, TTL/RS422 (as ordered)
• Interference immunity:	EN 61000-6-2
• Emitted interference:	EN 61000-6-3
• Approvals:	CE, UL

### 10.2 Technical data - electrical ratings (OGS 71)

• Voltage supply:	5 VDC $\pm$ 10 % (version DN ...) 9...30 VDC (version DN ... R)
• Consumption w/o load:	$\leq$ 90 mA
• Sinewave cycles per turn:	1024...5000 (as ordered)
• Phase shift:	$90^\circ$
• Reference signal:	Zero pulse, width $90^\circ$
• Sensing method:	Optical
• Output signals:	A, B, C + inverted
• Output stage:	SinCos 1 Vpp
• Difference of SinCos amplitude:	$\leq$ 20 mV
• Harmonics typ.:	-50 dB
• DC offset:	$\leq$ 20 mV
• Bandwidth:	250 kHz (-3 dB)
• Interference immunity:	EN 61000-6-2
• Emitted interference:	EN 61000-6-3
• Approvals:	CE, UL

### 10.3 Technical data - mechanical design

• Size (flange):	ø58 mm
• Shaft type:	ø6 mm solid shaft
• Admitted shaft load:	≤30 N axial ≤40 N radial
• Flange:	Synchro flange
• Protection EN 60529:	IP66
• Operating speed:	≤10000 rpm
• Operating torque typ.:	1 Ncm
• Rotor moment of inertia:	25 gcm <sup>2</sup>
• Materials:	Housing: aluminium die-cast Shaft: stainless steel
• Operating temperature:	-20...+85 °C Restricted in potentially explosive environments, see section 2.
• Resistance:	IEC 60068-2-6 Vibration 10 g, 10-2000 Hz IEC 60068-2-27 Shock 300 g, 6 ms
• Explosion protection:	II 3 G Ex ec IIC T4 Gc X (gas) II 3 D Ex tc IIIC T85°C Dc X (dust) (only with option ATEX)
• Connection:	Connecting terminal
• Weight approx.:	250 g



# Baumer

**Baumer Germany GmbH & Co. KG**

Bodenseeallee 7

DE-78333 Stockach

[www.baumer.com](http://www.baumer.com)

Version:

73136, 73175