

产品一览

- 参考距离（零点）可调节
- 测量范围设定简便
- 开关点输出可配置
- 触发模式及精度可选
- 根据需求提供额外数据，比如信号质量
- 参数设置的导入导出功能



图片与实际产品类似



技术数据

基本参数

类型	距离测量
版本	OM70线激光
测量距离 Sd	40 ... 140 mm
测量范围 Mr	100 mm
最佳测量位置	100 mm
调节	Web服务器 · Ethernet TCP/IP
上电指示灯	绿色LED
输出指示灯	黄色LED / 红色LED
以太网连接指示灯	蓝色LED
分辨率	1,2 ... 2,5 μm
重复精度	0,3 ... 0,7 μm
线性误差	± 0,07 % MR
光束类型	线激光
温漂	< 0.015% Sde/K
数字量输出迟滞	可调节

光源

光源	脉冲红色激光二极管
波长	660 nm
激光等级	1

电气参数

Response delay	0,8 ms
测量频率	2000 Hz
电源电压范围 +Vs	15 ... 28 VDC
最大电流消耗（无负载）	75 mA
输出电路	模拟量和数字量
输出信号	4...20 mA / 2...10 mA / 0...10 VDC / 0...5 VDC

电气参数

输出电流	< 100 mA
开关量输出	推挽式
短路保护	是
反极性保护	是 · Vs到GND

通信接口

接口	Ethernet TCP/IP
协议	Profinet、Modbus TCP、OPC UA、UDP数据流、EtherNet/IP

Web服务器

Web服务器	是
--------	---

机械参数

宽度 / 直径	26 mm
高度 / 长度	74 mm
深度	55 mm
类型	矩形 · 正视型
外壳材质	铝
前端光学元件	玻璃
连接方式	M12 接头 · 8针 / M12 接头 · 4针
重量	135 g

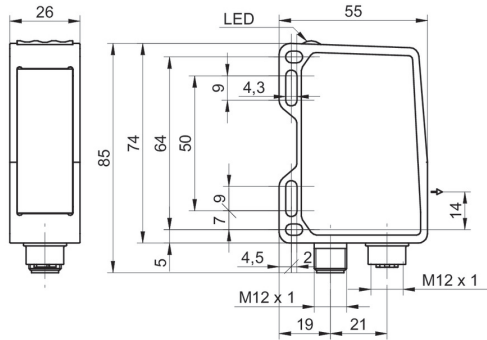
环境条件

抗环境光干扰能力	< 35 kLux
防护等级	IP 67
工作温度	-10 ... +50 °C
储存温度	-20 ... +60 °C
正弦振动	IEC 60068-2-6:2008 1 mm p-p (10 - 55 Hz) · 单轴5分钟 单轴30分钟 (55 Hz)
半正弦振动	IEC 60068-2-27:2009 30 g / 11 ms · 单轴单方向6次冲击

备注

- 采用堡盟标准化测量设备及目标物进行测量。被测物体表面反射率为90%（白色）。分辨率、线性误差和重复精度值适用于带过滤器设置的测量（中位数为9，平均值为128）。

尺寸图



- * 发射器轴

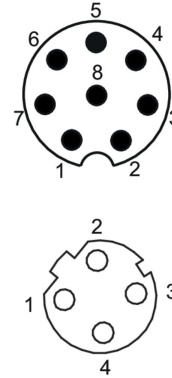
激光报警

**CLASS 1 LASER
PRODUCT**

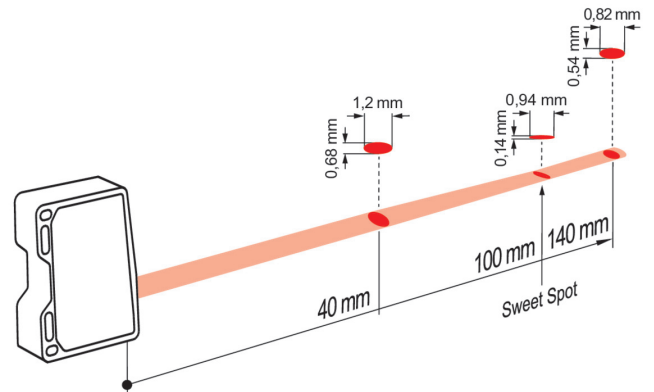
IEC 60825-1/2014

Complies with 21 CFR 1040.10 and 1040.11 except for conformance with IEC 60825-1 Ed. 3., as described in Laser Notice No. 56, dated May 8, 2019

针脚定义



典型光束特性



接线图

