

产品一览

- 发射器
- 对射式传感器
- 55 m
- 脉冲红色激光二极管
- M12接头 · 4针
- -10 ... 55 °C
- IP 67



图片与实际产品相似



技术数据

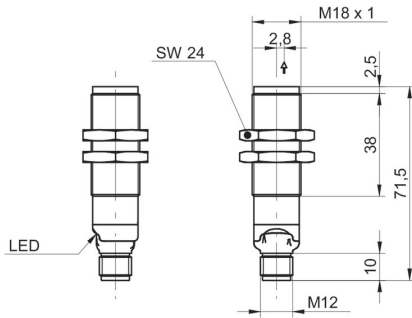
基本参数		电气参数	
类型	对射式传感器	最大电流消耗 (无负载)	45 mA
发射器 / 接收器	发射器	典型电流消耗	35 mA
光源	脉冲红色激光二极管	反极性保护	是
实际感应范围 Sb	55 m	机械参数	
额定感应范围 Sn	60 m	宽度 / 直径	18 mm
上电指示灯	绿色LED	高度 / 长度	71,5 mm
发射功率调整	常开	类型	圆柱形 · 螺纹版
激光等级	1	外壳材质	黄铜镀镍
焦距	平行光束	前端光学元件	PMMA
波长	630 nm	连接方式	M12接头 · 4针
电气参数		环境条件	
电源电压范围 +Vs	10 ... 30 VDC	工作温度	-10 ... +55 °C
		防护等级	IP 67

OR18.TL-ZZZP.7BO

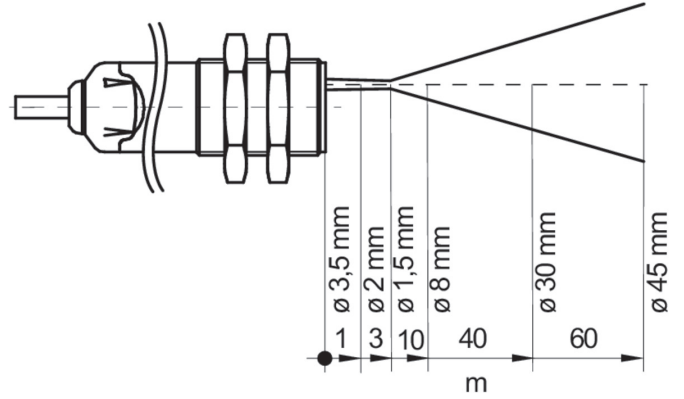
Through beam sensors - standard

Article number: 11157829

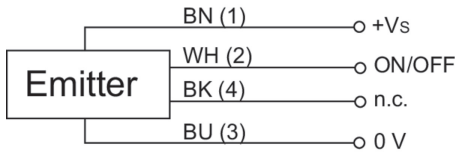
尺寸图



典型光束特性



接线图



激光警告

**CLASS 1 LASER
PRODUCT**

IEC 60825-1/2014
Complies with 21 CFR 1040.10 and
1040.11 except for conformance with
IEC 60825-1 Ed. 3., as described in
Laser Notice No. 56, dated May 8, 2019

引脚分配

