

产品一览

- 即使在深黑色和光亮物体上也可以实现稳定检测
- 通过qTeach或者外部线缆示教过程简单安全
- 采用时间飞行原理·感应距离非常远
- 激光光源用于精确的开关触发操作



图片与实际产品类似



技术数据

基本参数

类型	背景抑制型
版本	飞行时间法
光源	脉冲红色激光二极管
感应距离 Tw	150 ... 2500 mm
感应范围 Tb	100 ... 2625 mm
重复精度	≤ 1200 ... 4300 μm
温漂	± 15 mm
上电指示灯	绿色LED
输出指示灯	黄色LED / 红色LED
感应距离调节	qTeach / 外部
激光等级	1
焦距	1500 mm
波长	680 nm
交互影响抑制	是
光束类型	点激光
光轴校准	< 1°

电气参数

响应时间 / 释放时间	< 8 ms
电源电压范围 +Vs	12 ... 30 VDC
最大电流消耗 (无负载)	60 mA
压降 Vd	< 2 VDC

备注

- 被测物体表面反射率为90% (白色)

电气参数

输出功能	Light operate, complementary
输出电路	NPN
输出电流	< 50 mA · 所有输出之和
短路保护	是
反极性保护	是

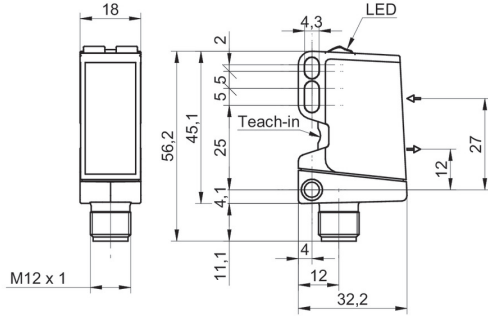
机械参数

宽度 / 直径	18 mm
高度 / 长度	45 mm
深度	32 mm
类型	矩形
外壳材质	塑料 (ASA、PMMA)
前端光学元件	PMMA
连接方式	M12 接头 · 5针

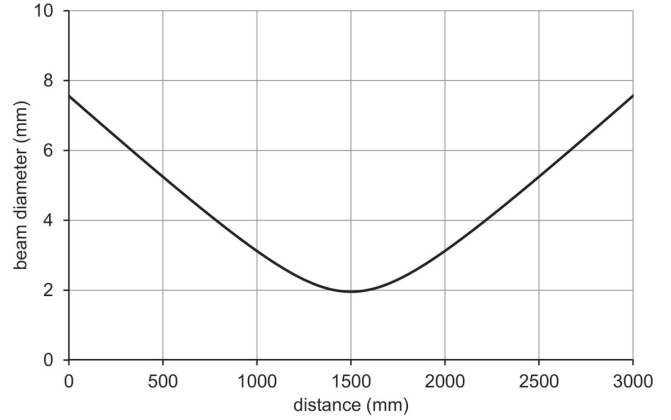
环境条件

防护等级	IP 67
工作温度	-20 ... +50 °C
储存温度	-40 ... +70 °C
正弦振动	IEC 60068-2-6:2008 10 g (10 - 2000 Hz) · 单轴150分钟
半正弦振动	IEC 60068-2-27:2009 50 g / 11 ms, 单轴单方向10次冲击

尺寸图



典型光束特性



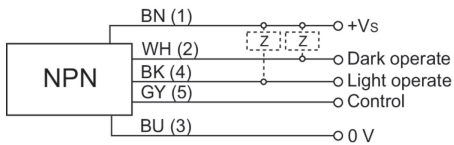
激光报警

**CLASS 1 LASER
PRODUCT**

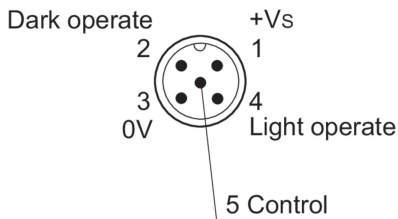
IEC 60825-1/2014

Complies with 21 CFR 1040.10 and 1040.11 except for conformance with IEC 60825-1 Ed. 3., as described in Laser Notice No. 56, dated May 8, 2019

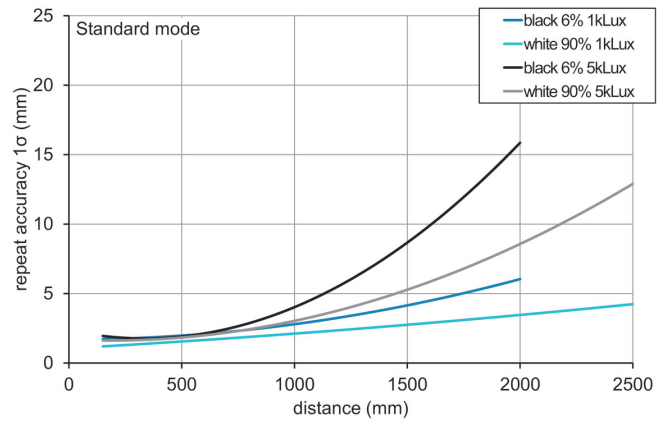
接线图



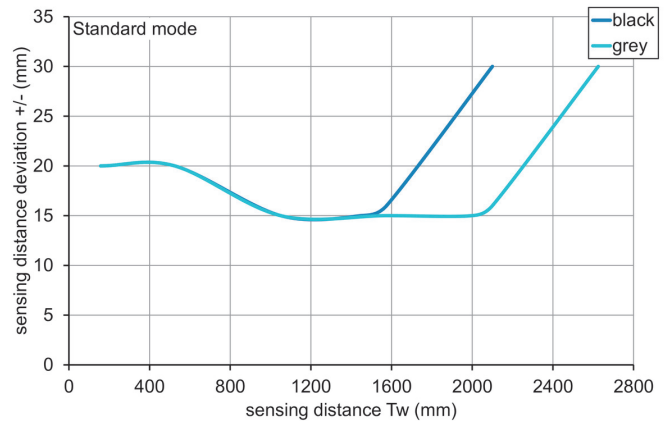
针脚定义



重复精度



感应距离示意图



迟滞曲线

